

T-Verteiler - QPD T3PE2,5 3X6-10 BK - 1424045

Bitte beachten Sie, dass die hier angegebenen Daten dem Online-Katalog entnommen sind. Die vollständigen Informationen und Daten entnehmen Sie bitte der Anwenderdokumentation. Es gelten die Allgemeinen Nutzungsbedingungen für Internet-Downloads.
(<http://phoenixcontact.de/download>)




T-Verteiler, QUICKON-Anschluss, Polzahl: 3+PE, 1 mm² ... 2,5 mm², 690 V, 20 A, schwarz, mit drei QUICKON-Muttern, Kabeldurchmesserbereich: 6 mm ... 10 mm

Ihre Vorteile

- ✓ Innovativ und zeitsparend - QUICKON-Schnellanschluss für bis zu 80 % Zeitersparnis beim Anschließen vor Ort
- ✓ Komfortabel: einfache und schnelle Konfektionierung ohne Spezialwerkzeug
- ✓ Überaus robust: Gehäuse in den Schutzarten IP68/IP69K und IK07 für einen weiten Einsatzbereich
- ✓ Sicherer Anschluss durch Polarisation gegen Fehlstecken und Fingerberührschutz nach DIN EN 0105
- ✓ Flexibel und kompakt - durch die interne Verbindung der Anschlüsse sind die H- und T-Verteiler zum Abzweigen von Stammleitungen oder als Sternverteiler einsetzbar



Kaufmännische Daten

Verpackungseinheit	1 STK
GTIN	 4 055626 366470
GTIN	4055626366470
Gewicht pro Stück (exklusive Verpackung)	173,300 g
Gewicht pro Stück (inklusive Verpackung)	173,300 g
Zolltarifnummer	85444290
Herkunftsland	Polen
Verkaufsschlüssel	D1 - Steckverbinder
Hinweis	Auftragsgebundene Fertigung (keine Rücknahme)

Technische Daten

Allgemein

Bauform	T-Verteiler
Farbe	schwarz
Verriegelungsart	Schraubverriegelung
Anschlussstechnik	QUICKON-Anschluss
Anschlussart	IDC-Anschluss

T-Verteiler - QPD T3PE2,5 3X6-10 BK - 1424045

Technische Daten

Allgemein

Polzahl	4
Hinweis Polzahl	3+PE
Schlüsselweite Überwurfmutter	22 mm
Anzugsdrehmoment-Überwurfmutter	7 Nm
Anzahl der Anschlüsse	3
Leiterquerschnitt flexibel min.	1 mm ²
Leiterquerschnitt flexibel max.	2,5 mm ²
Leiterquerschnitt starr min	1 mm ²
Leiterquerschnitt starr max	2,5 mm ²
Leiterquerschnitt AWG min	16
Leiterquerschnitt AWG max	14

Leitung

Litenaufbau nach VDE 0295 / kleinster Drahtdurchmesser	VDE 0295 Klasse 1 bis 6 / min. 0,15 mm
Aderisulationsmaterial	PVC / PE / TPE / Gummi
Aderdurchmesser inkl. Isolation	2 mm ... 3,6 mm
Leitungsaußendurchmesser	6 mm ... 10 mm
Polkennzeichnung	1, 2, 3, PE

Umgebungsbedingungen

Schutzart	IP66
	IP68 (2 m / 24 h)
	IP69K (Düsenabstand 150 mm)
Umgebungstemperatur (Betrieb)	-40 °C ... 100 °C
Umgebungstemperatur (Lagerung/Transport)	-40 °C ... 100 °C
Temperatur bei Leitungsanschluss	-5 °C ... 50 °C

Elektrische Kennwerte

Nennstrom I _N	20 A
Bemessungsstrom	20 A
Bemessungsspannung (III/3)	690 V
Bemessungsspannung (III/2)	690 V
Bemessungsspannung (II/2)	1000 V
Bemessungsstoßspannung (III/3)	6 kV
Bemessungsstoßspannung (III/2)	6 kV
Bemessungsstoßspannung (II/2)	6 kV

Mechanische Kennwerte

Anschlusshäufigkeit QUICKON-Anschluss	max. 10
Steckzyklen	10 (QUICKON-Anschlüsse max. 10)
Kategorie der Schlägeinwirkung	IK07 (-25 °C)

Materialangaben

T-Verteiler - QPD T3PE2,5 3X6-10 BK - 1424045

Technische Daten

Materialangaben

Material Kontakt	Cu
Material Kontaktoberfläche	versilbert
Material Kontaktträger	PA
Isolierstoff	PA
Brennbarkeitsklasse nach UL 94	V0
Überspannungskategorie	III
Verschmutzungsgrad	3

Normen und Bestimmungen

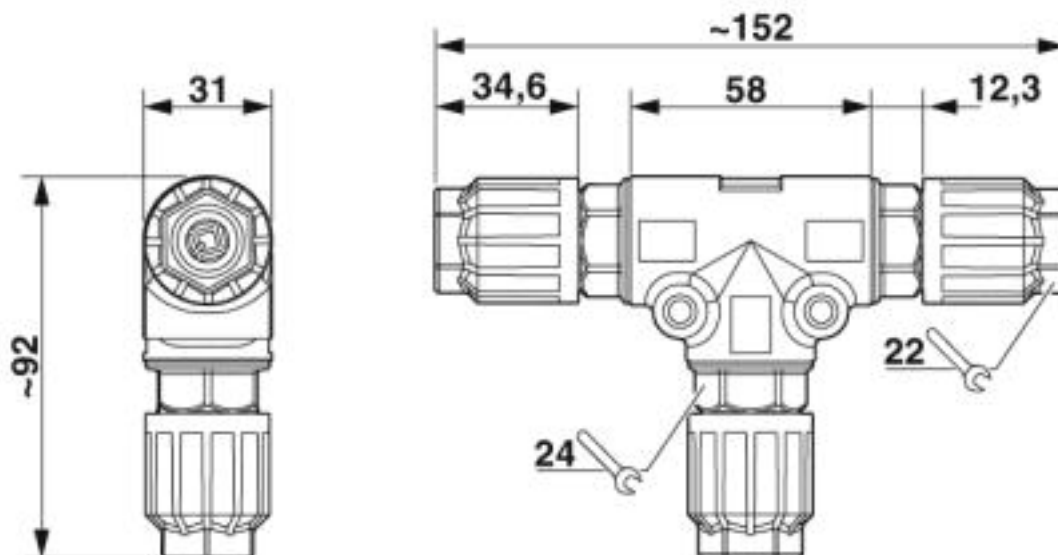
Halogenfreiheit	ja
Brennbarkeitsklasse nach UL 94	V0

Environmental Product Compliance

REACH SVHC	Lead 7439-92-1
China RoHS	Zeitraum für bestimmungsgemäße Verwendung (EFUP): 50 Jahre
	Informationen über gefährliche Substanzen finden Sie in der Herstellererklärung unter dem Reiter "Downloads"

Zeichnungen

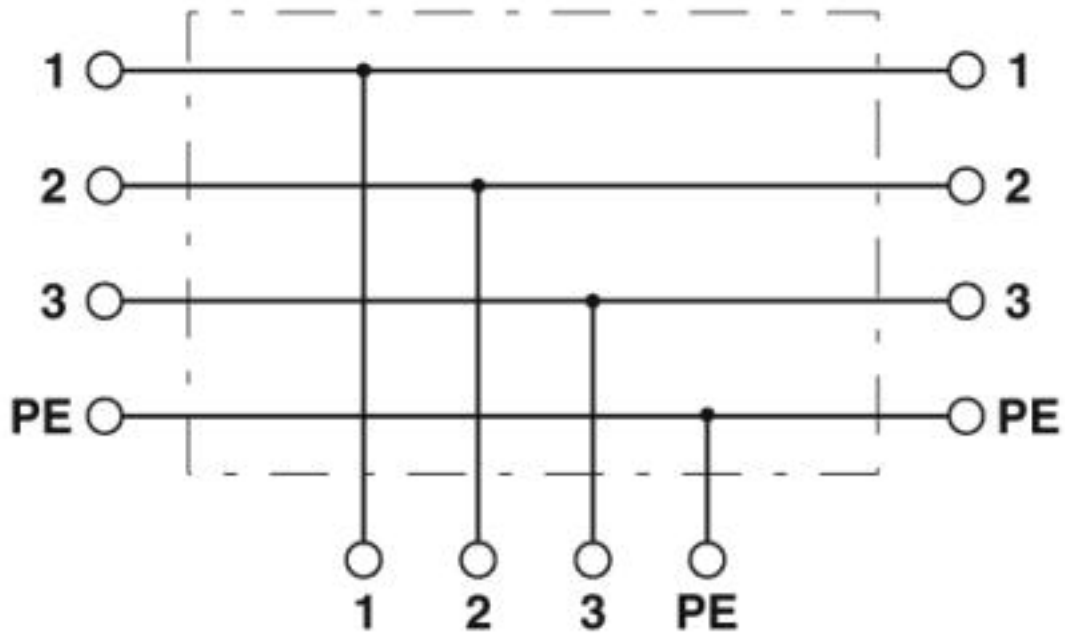
Maßzeichnung



Maßzeichnung

T-Verteiler - QPD T3PE2,5 3X6-10 BK - 1424045

Schaltplan



Klassifikationen

eCl@ss

eCl@ss 7.0	27440603
eCl@ss 8.0	27440603
eCl@ss 9.0	27440603

ETIM

ETIM 6.0	EC002567
ETIM 7.0	EC002567

Approbationen

Approbationen

Approbationen

VDE Zeichengenehmigung / IEC CB Scheme / UL Listed / cUL Listed / EAC / cULus Listed

Ex Approbationen

Approbationsdetails

T-Verteiler - QPD T3PE2,5 3X6-10 BK - 1424045

Approbationen

VDE Zeichengenehmigung		http://www2.vde.com/de/Institut/Online-Service/VDE-gepruefteProdukte/Seiten/Online-Suche.aspx	40029149
Nennspannung UN		690 V	
Nennstrom IN		20 A	
mm ² /AWG/kcmil		1-2.5	

IECEE CB Scheme		http://www.iecee.org/	DE1-61559
-----------------	--	---	-----------

UL Listed		http://database.ul.com/cgi-bin/XYV/template/LISEXT/1FRAME/index.htm	E468743
-----------	--	---	---------

cUL Listed		http://database.ul.com/cgi-bin/XYV/template/LISEXT/1FRAME/index.htm	E468743
------------	--	---	---------

EAC			RU C- DE.BL08.B.00511
-----	--	--	--------------------------

cULus Listed			
--------------	--	--	--

Zubehör

Zubehör

Kodierelement

Kodierprofil - CP QPD 4X2,5 - 1425950



Kodierprofil rot, zum Einschieben in den QUICKON-Dom und Steckverbinder, positionierbar in 90°-Schritten.

Schutzkappe

T-Verteiler - QPD T3PE2,5 3X6-10 BK - 1424045

Zubehör

Schutzkappe - QPD QSK 5X1,5 - 1414758



Schutzkappe aus Kunststoff für QPD-QUICKON-Anschluss 5x 1,5 mm², IP50

Schutzkappe - QPD QSK BK 5X1,5 FS - 1414728



Schutzkappe aus Kunststoff, für den QUICKON-Anschluss, schwarz, mit Fangschnur, IP68

Steckschlüssel

Steckschlüssel - QSS 22 - 1670206



Steckschlüssel, zum Lösen bzw. Festdrehen der QUICKON-Überwurfmutter, Schlüsselweite 22 mm

Verschlussstopfen

Verschlussstopfen - SEALING PLUG 10X16 RD - 1400284



Verschlussstopfen, Material: PA, für Gewinde steckbar, Farbe: rot