

Leistungsschalter Baugröße S00 für den Anlagenschutz mit  
 Approbation circuit-breaker UL 489, CSA C22.2 NO.5-02 A-Auslöser  
 1 A N-Auslöser 13 A Schraubanschluss Standardschaltvermögen



Produkt-Markename	SIRIUS
Produkt-Bezeichnung	Leistungsschalter
Ausführung des Produkts	für Anlagenschutz gemäß UL 489/CSA C22.2 No.5
Produkttyp-Bezeichnung	3RV2

Allgemeine technische Daten	
Baugröße des Leistungsschalters	S00
Produktweiterung	
<ul style="list-style-type: none"> <li>Hilfsschalter</li> </ul>	Ja
Verlustleistung [W] bei Bemessungswert Strom	
<ul style="list-style-type: none"> <li>bei AC bei warmem Betriebszustand</li> </ul>	5,5 W
<ul style="list-style-type: none"> <li>bei AC bei warmem Betriebszustand je Pol</li> </ul>	1,8 W
Isolationsspannung bei Verschmutzungsgrad 3 bei AC Bemessungswert	690 V
Stoßspannungsfestigkeit Bemessungswert	6 kV
maximal zulässige Spannung für sichere Trennung	
<ul style="list-style-type: none"> <li>in Netzen mit nicht geerdetem Sternpunkt zwischen Haupt- und Hilfsstromkreis</li> </ul>	400 V
<ul style="list-style-type: none"> <li>in Netzen mit geerdetem Sternpunkt zwischen Haupt- und Hilfsstromkreis</li> </ul>	400 V

<b>Schutzart IP</b>	
• frontseitig	IP20
• der Anschlussklemme	IP00
<b>Schockfestigkeit</b>	
• gemäß IEC 60068-2-27	25g / 11 ms
<b>mechanische Lebensdauer (Schaltspiele)</b>	
• der Hauptkontakte typisch	100 000
• der Hilfskontakte typisch	100 000
<b>elektrische Lebensdauer (Schaltspiele)</b>	
• typisch	100 000
<b>Referenzkennzeichen gemäß IEC 81346-2:2009</b>	Q

### Umgebungsbedingungen

<b>Aufstellungshöhe bei Höhe über NN</b>	
• maximal	2 000 m
<b>Umgebungstemperatur</b>	
• während Betrieb	-20 ... +60 °C
• während Lagerung	-50 ... +80 °C
• während Transport	-50 ... +80 °C
<b>Temperaturkompensation</b>	-20 ... +60 °C
relative Luftfeuchte während Betrieb	10 ... 95 %

### Hauptstromkreis

<b>Polzahl für Hauptstromkreis</b>	3
<b>Betriebsspannung</b>	
• Bemessungswert	690 V
• bei AC-3 Bemessungswert maximal	690 V
<b>Betriebsfrequenz Bemessungswert</b>	50 ... 60 Hz
<b>Betriebsstrom Bemessungswert</b>	1 A
<b>Betriebsstrom</b>	
• bei AC-3	
— bei 400 V Bemessungswert	1 A
<b>Betriebsleistung</b>	
• bei AC-3	
— bei 230 V Bemessungswert	180 W
— bei 400 V Bemessungswert	250 W
— bei 500 V Bemessungswert	370 W
— bei 690 V Bemessungswert	550 W
<b>Schalzhäufigkeit</b>	
• bei AC-3 maximal	15 1/h

### Hilfsstromkreis

<b>Anzahl der Öffner für Hilfskontakte</b>	0
<b>Anzahl der Schließer für Hilfskontakte</b>	0

<b>Anzahl der Wechsler</b>	
<ul style="list-style-type: none"> <li>• für Hilfskontakte</li> </ul>	0

### Schutz-/ Überwachungsfunktion

<b>Produktfunktion</b>	
<ul style="list-style-type: none"> <li>• Erdschlusserkennung</li> </ul>	Nein
<ul style="list-style-type: none"> <li>• Phasenausfallerkennung</li> </ul>	Nein
<b>Ausführung des Überlastauslösers</b>	thermisch
<b>Ausschaltvermögen Betriebskurzschlussstrom (Ics) bei AC</b>	
<ul style="list-style-type: none"> <li>• bei 240 V Bemessungswert</li> </ul>	100 kA
<ul style="list-style-type: none"> <li>• bei 400 V Bemessungswert</li> </ul>	100 kA
<ul style="list-style-type: none"> <li>• bei 500 V Bemessungswert</li> </ul>	100 kA
<ul style="list-style-type: none"> <li>• bei 690 V Bemessungswert</li> </ul>	100 kA
<b>Ausschaltvermögen Grenzkurzschlussstrom (Icu)</b>	
<ul style="list-style-type: none"> <li>• bei AC bei 240 V Bemessungswert</li> </ul>	100 kA
<ul style="list-style-type: none"> <li>• bei AC bei 400 V Bemessungswert</li> </ul>	100 kA
<ul style="list-style-type: none"> <li>• bei AC bei 500 V Bemessungswert</li> </ul>	100 kA
<ul style="list-style-type: none"> <li>• bei AC bei 690 V Bemessungswert</li> </ul>	100 kA
<ul style="list-style-type: none"> <li>• bei AC 480 Y/277 V gemäß UL 489 Bemessungswert</li> </ul>	65 kA
<b>Ansprechwert Strom</b>	
<ul style="list-style-type: none"> <li>• des unverzögerten Kurzschlussauslösers</li> </ul>	13 A

### Kurzschluss-Schutz

<b>Produktfunktion Kurzschluss-Schutz</b>	Ja
<b>Ausführung des Kurzschlussauslösers</b>	magnetisch
<b>Ausführung des Sicherungseinsatzes bei IT-Netz für Kurzschlusschutz des Hauptstromkreises</b>	
<ul style="list-style-type: none"> <li>• bei 500 V</li> </ul>	gL/gG 10 A
<ul style="list-style-type: none"> <li>• bei 690 V</li> </ul>	gL/gG 10 A

### Einbau/ Befestigung/ Abmessungen

<b>Einbaulage</b>	beliebig
<b>Befestigungsart</b>	Schraub- und Schnappbefestigung auf Hutschiene 35 mm nach DIN EN 60715
<b>Höhe</b>	144 mm
<b>Breite</b>	45 mm
<b>Tiefe</b>	97 mm
<b>einzuhaltender Abstand</b>	
<ul style="list-style-type: none"> <li>• zu geerdeten Teilen bei 400 V <ul style="list-style-type: none"> <li>— abwärts</li> <li>— aufwärts</li> <li>— seitwärts</li> </ul> </li> </ul>	30 mm 30 mm 30 mm
<ul style="list-style-type: none"> <li>• zu spannungsführenden Teilen bei 400 V</li> </ul>	

— abwärts	30 mm
— aufwärts	30 mm
— seitwärts	30 mm
• zu geerdeten Teilen bei 500 V	
— abwärts	30 mm
— aufwärts	30 mm
— seitwärts	30 mm
• zu spannungsführenden Teilen bei 500 V	
— abwärts	30 mm
— aufwärts	30 mm
— seitwärts	30 mm
• zu geerdeten Teilen bei 690 V	
— abwärts	70 mm
— aufwärts	70 mm
— rückwärts	0 mm
— seitwärts	30 mm
— vorwärts	0 mm
• zu spannungsführenden Teilen bei 690 V	
— abwärts	70 mm
— aufwärts	70 mm
— rückwärts	0 mm
— seitwärts	30 mm
— vorwärts	0 mm

## Anschlüsse/ Klemmen

<b>Produktfunktion</b>	
• abnehmbare Klemme für Hilfs- und Steuerstromkreis	Nein
<b>Ausführung des elektrischen Anschlusses</b>	
• für Hauptstromkreis	Schraubanschluss
<b>Anordnung des elektrischen Anschlusses für Hauptstromkreis</b>	oben und unten
<b>Art der anschließbaren Leiterquerschnitte</b>	
• für Hauptkontakte	
— eindrätig oder mehrdrätig	1 ... 10 mm <sup>2</sup> , max. 2x 10 mm <sup>2</sup>
— feindrätig mit Aderendbearbeitung	1 ... 16 mm <sup>2</sup> , max. 6 + 16 mm <sup>2</sup>
• bei AWG-Leitungen für Hauptkontakte	2x (14 ... 10)
<b>Anzugsdrehmoment</b>	
• für Hauptkontakte bei Schraubanschluss	2,5 ... 3 N·m
<b>Ausführung des Schraubendreherschaftes</b>	Durchmesser 5 ... 6 mm
<b>Größe der Schraubendreherspitze</b>	Pozidriv Gr. 2
<b>Ausführung des Gewindes der Anschlussschraube</b>	

- für Hauptkontakte

M4

### Sicherheitsrelevante Kenngrößen

<b>B10-Wert</b>	
<ul style="list-style-type: none"> <li>• bei hoher Anforderungsrate gemäß SN 31920</li> </ul>	5 000
<b>Anteil gefahrbringender Ausfälle</b>	
<ul style="list-style-type: none"> <li>• bei niedriger Anforderungsrate gemäß SN 31920</li> </ul>	50 %
<ul style="list-style-type: none"> <li>• bei hoher Anforderungsrate gemäß SN 31920</li> </ul>	50 %
<b>Ausfallrate [FIT]</b>	
<ul style="list-style-type: none"> <li>• bei niedriger Anforderungsrate gemäß SN 31920</li> </ul>	50 FIT
<b>T1-Wert für Proof-Test Intervall oder Gebrauchsdauer gemäß IEC 61508</b>	10 y
<b>Ausführung der Anzeige</b>	
<ul style="list-style-type: none"> <li>• für Schaltzustand</li> </ul>	Knebel

### Approbationen/ Zertifikate

allgemeine Produktzulassung

Konformitätserklärung



[KC](#)



Konformitätserklärung

Prüfbescheinigungen

Marine / Schiffbau

[Sonstige](#)

[spezielle Prüfbescheinigungen](#)

[Typprüfbescheinigung/Werkzeugnis](#)



Sonstige

Railway

[Bestätigungen](#)



[Schwingen / Schocken](#)

### Weitere Informationen

Information- and Downloadcenter (Kataloge, Broschüren,...)

<https://www.siemens.de/ic10>

Industry Mall (Online-Bestellsystem)

<https://mall.industry.siemens.com/mall/de/de/Catalog/product?mlfb=3RV2711-0JD10>

CAX-Online-Generator

<http://support.automation.siemens.com/WW/CAXorder/default.aspx?lang=de&mlfb=3RV2711-0JD10>

Service&Support (Handbücher, Betriebsanleitungen, Zertifikate, Kennlinien, FAQs,...)

<https://support.industry.siemens.com/cs/ww/de/ps/3RV2711-0JD10>

Bilddatenbank (Produktfotos, 2D-Maßzeichnungen, 3D-Modelle, Geräteschaltpläne, EPLAN Makros, ...)

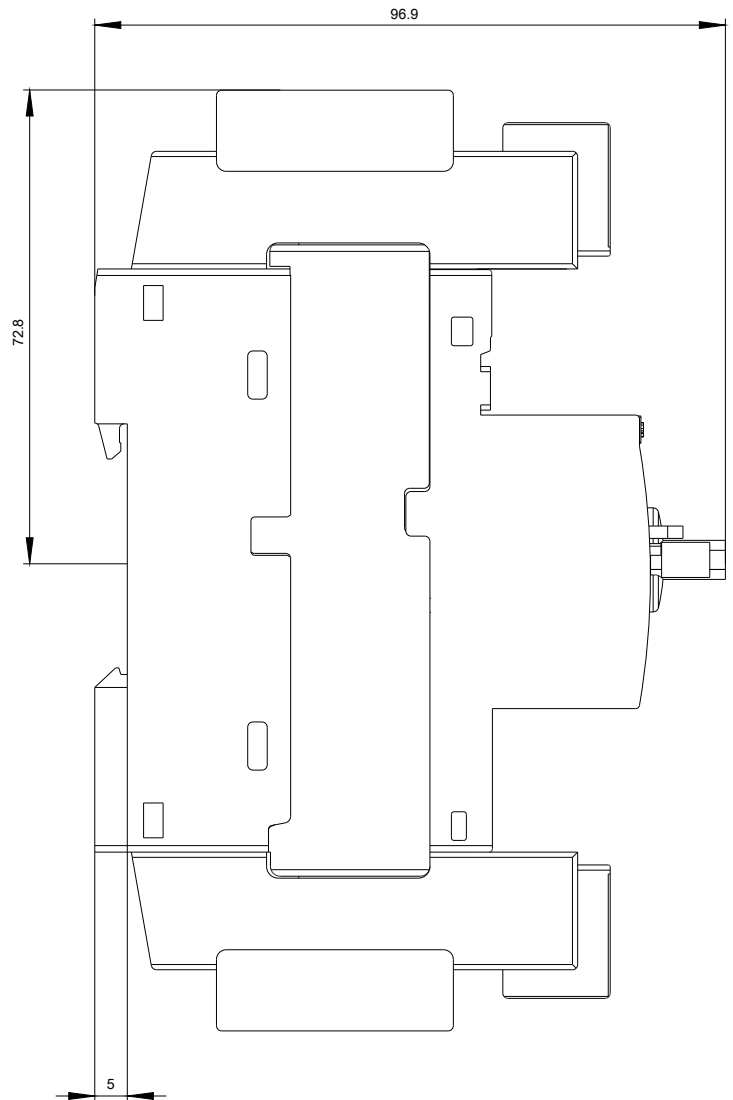
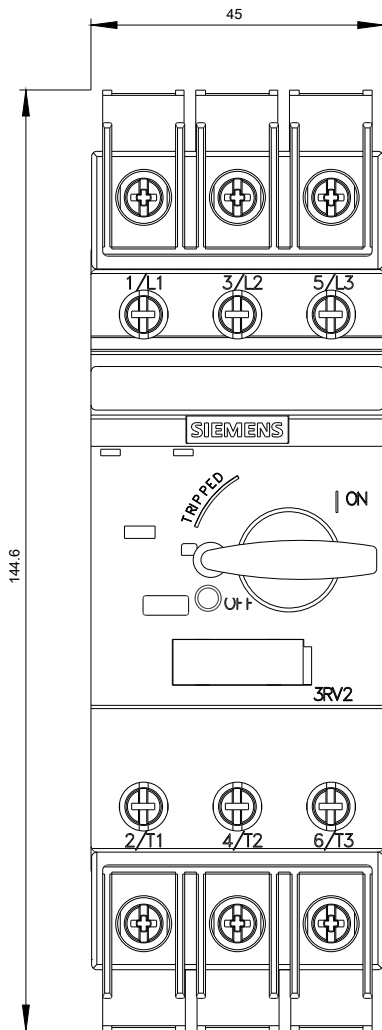
[http://www.automation.siemens.com/bilddb/cax\\_de.aspx?mlfb=3RV2711-0JD10&lang=de](http://www.automation.siemens.com/bilddb/cax_de.aspx?mlfb=3RV2711-0JD10&lang=de)

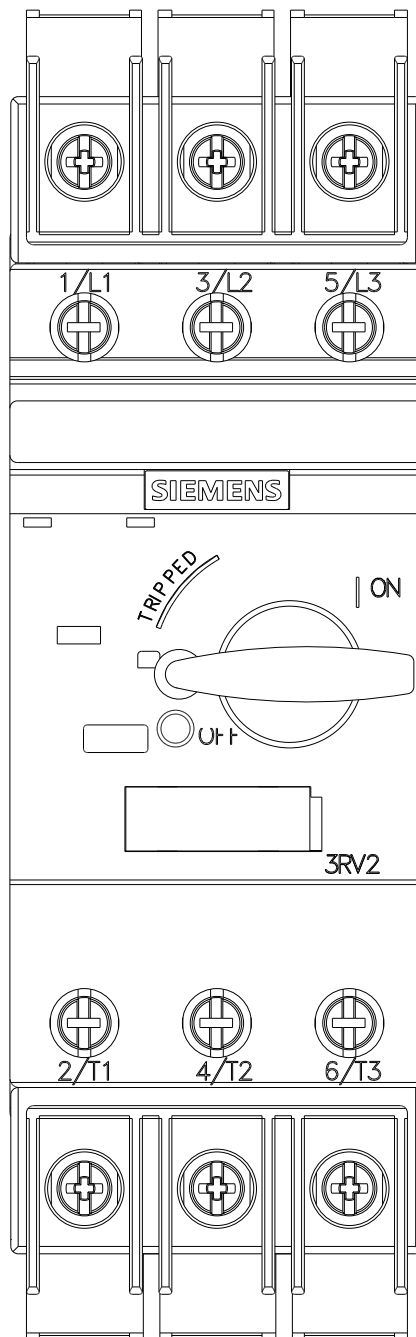
Kennlinien: Auslöseverhalten, I<sup>2</sup>t, Durchlassstrom

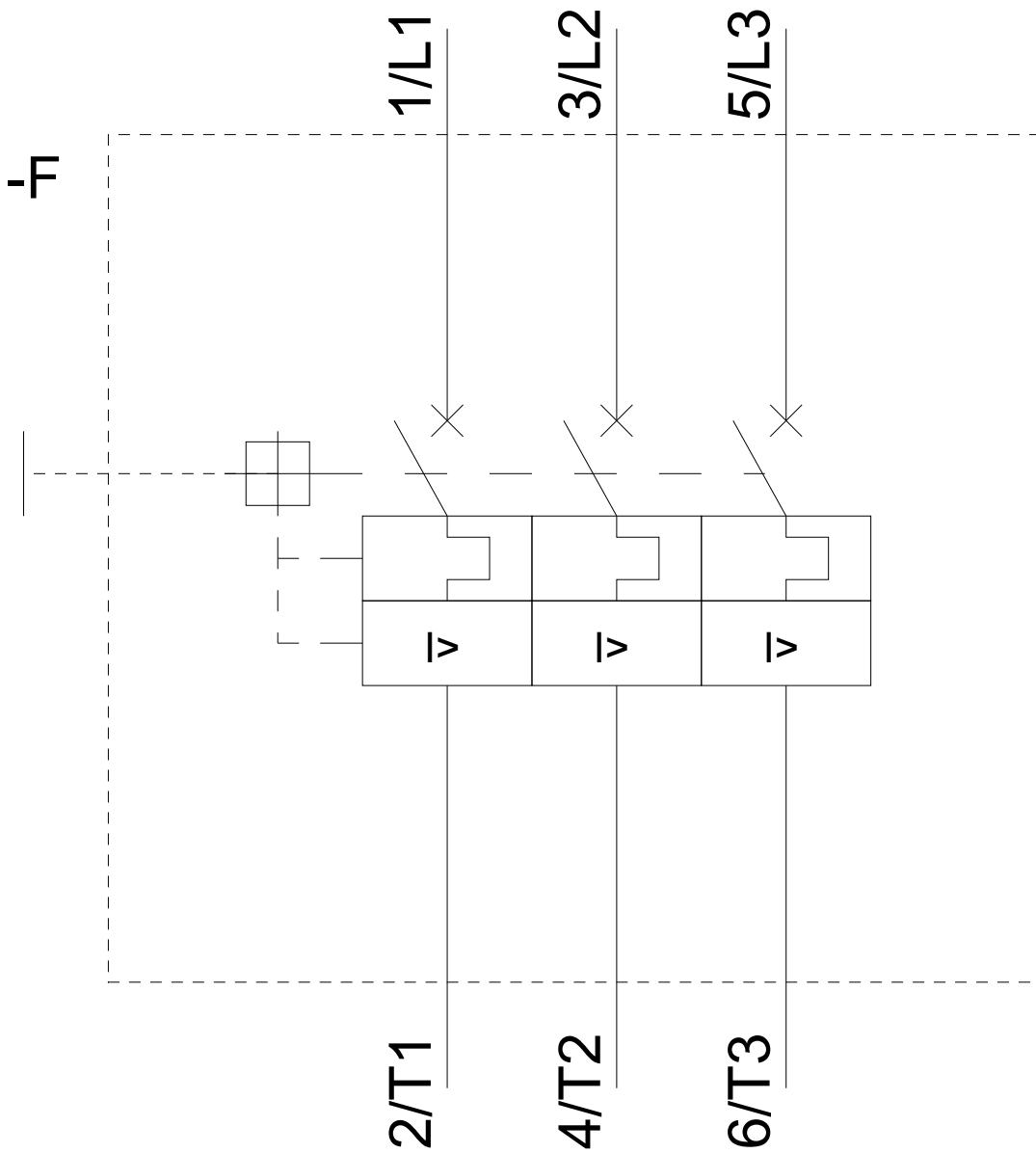
<https://support.industry.siemens.com/cs/ww/de/ps/3RV2711-0JD10/char>

Weitere Kennlinien (z. B. Elektrische Lebensdauer, Schalthäufigkeit)

<http://www.automation.siemens.com/bilddb/index.aspx?view=Search&mlfb=3RV2711-0JD10&objecttype=14&gridview=view1>







letzte Änderung:

19.11.2020