

Messwandler-Trennklemme - PTME 6 - 3212170

Bitte beachten Sie, dass die hier angegebenen Daten dem Online-Katalog entnommen sind. Die vollständigen Informationen und Daten entnehmen Sie bitte der Anwenderdokumentation. Es gelten die Allgemeinen Nutzungsbedingungen für Internet-Downloads.
(<http://phoenixcontact.de/download>)




Messwandler-Trennklemme, Anschlussart: Push-in-Anschluss, Querschnitt: 0,5 mm² -10 mm² , AWG: 20 - 10, Breite: 8,2 mm, Farbe: grau

Artikeleigenschaften

- Konturgleiche Durchgangsklemme verfügbar
- Einfache Bedienung
- Übersichtlichkeit
- Übersichtlichkeit durch aufgedruckte Schaltsymbole
- Kompakte Bauform
- Sechs Funktionsschächte
- Flexibel einsetzbares und umfangreiches Zubehör
- Sicheres Einrasten in den Endpositionen
- Kontaktierung mit Schraubklemmstellen



Kaufmännische Daten

Verpackungseinheit	50 STK
GTIN	 4 046356 514934
Gewicht pro Stück (exklusive Verpackung)	25.92 g
Gewicht pro Stück (inklusive Verpackung)	26.512 g
Zolltarifnummer	85369010
Herkunftsland	Polen
Verkaufsschlüssel	A1 - Reihenklemmen

Technische Daten

Allgemein

Anzahl der Etagen	1
Anzahl der Anschlüsse	2
Farbe	grau
Isolierstoff	PA
Brennbarkeitsklasse nach UL 94	V0

Messwandler-Trennklemme - PTME 6 - 3212170

Technische Daten

Allgemein

Belastungsstrom maximal	30 A
Bemessungsstoßspannung	6 kV
Verschmutzungsgrad	3
Überspannungskategorie	III
Isolierstoffgruppe	I
Anschluss gemäß Norm	IEC 60947-7-1
Belastungsstrom maximal	30 A (bei 10 mm ² Leiterquerschnitt)
Nennstrom I _N	30 A
Nennspannung U _N	500 V
Belastungsstrom maximal	30 A (bei 10 mm ² Leiterquerschnitt)
Offene Seitenwand	ja
Prüfspezifikation Berührschutz	DIN EN 50274 (VDE 0660-514):2002-11
Handrückensicherheit	gewährleistet
Fingersicherheit	gewährleistet
Stoßspannungsprüfung Sollwert	7,3 kV
Ergebnis Stoßspannungsprüfung	Prüfung bestanden
Stehwechselfspannung Sollwert	1,89 kV
Ergebnis Stehwechselfspannungsprüfung	Prüfung bestanden
Prüfung der mechanischen Festigkeit von Klemmstellen (5maliger Leiteranschluss)	Prüfung bestanden
Biegeprüfung Leiterquerschnitt/Gewicht	0,5 mm ² / 0,3 kg
	6 mm ² / 1,4 kg
	10 mm ² / 2 kg
Ergebnis Biegeprüfung	Prüfung bestanden
Zugprüfung Leiterquerschnitt	0,5 mm ²
Zugkraft Sollwert	20 N
Zugprüfung Leiterquerschnitt	6 mm ²
Zugkraft Sollwert	80 N
Zugprüfung Leiterquerschnitt	10 mm ²
Zugkraft Sollwert	90 N
Ergebnis Zugprüfung	Prüfung bestanden
Festsitz auf Befestigungsauflage	NS 35
Sollwert	5 N
Ergebnis Festsitzprüfung	Prüfung bestanden
Ergebnis Spannungsabfallprüfung	Prüfung bestanden
Erwärmungsprüfung	Prüfung bestanden
Prüfung der Kurzstromfestigkeit Leiterquerschnitt	4 mm ²
Kurzzeitstrom	0,5 kA
Prüfung der Kurzstromfestigkeit Leiterquerschnitt	4 mm ²
Kurzzeitstrom	0,15 kA
Prüfung der Kurzstromfestigkeit Leiterquerschnitt	4 mm ²

Messwandler-Trennklemme - PTME 6 - 3212170

Technische Daten

Allgemein

Kurzzeitstrom	1,25 kA
Ergebnis Kurzstromfestigkeit	Prüfung bestanden
Alterungsprüfung für schraubenlose Reihenklammern Temperaturzyklen	192
Ergebnis Alterungsprüfung	Prüfung bestanden
Nachweis der thermischen Merkmale (Nadelflamme) Einwirkdauer	30 s
Ergebnis Thermische Prüfung	Prüfung bestanden
Prüfspezifikation Schwingen, Breitbandrauschen	DIN EN 50155 (VDE 0115-200):2008-03
Prüfspektrum	Lebensdauerprüfung Kategorie 2, am Drehgestell angebaut
Prüffrequenz	$f_1 = 5 \text{ Hz}$ bis $f_2 = 250 \text{ Hz}$
ASD-Pegel	6,12 (m/s ²) ² /Hz
Beschleunigung	3,12 g
Prüfdauer je Achse	5 h
Prüfrichtungen	X-, Y- und Z-Achse
Ergebnis Prüfung Schwingen, Breitbandrauschen	Prüfung bestanden
Prüfspezifikation Schockprüfung	DIN EN 50155 (VDE 0115-200):2008-03
Schockform	Halbsinus
Beschleunigung	30g
Schockdauer	18 ms
Anzahl der Schocks je Richtung	3
Prüfrichtungen	X-, Y- und Z-Achse (pos. und neg.)
Ergebnis Schockprüfung	Prüfung bestanden
Temperaturindex Isolierstoff (DIN EN 60216-1 (VDE 0304-21))	130 °C
Statischer Isolierstoffeinsatz in Kälte	-60 °C

Maße

Breite	8,2 mm
Deckelbreite	2,2 mm
Länge	100,8 mm
Höhe NS 35/7,5	49,6 mm
Höhe NS 35/15	57,1 mm

Anschlussdaten

Anschluss gemäß Norm	IEC 60947-7-1
Anschlussart	Push-in-Anschluss
Leiterquerschnitt starr min	0,5 mm ²
Leiterquerschnitt starr max	10 mm ²
Leiterquerschnitt AWG/kcmil min	20
Leiterquerschnitt AWG/kcmil max	8
Leiterquerschnitt flexibel min	0,5 mm ²
Leiterquerschnitt flexibel max	6 mm ²
Leiterquerschnitt flexibel AWG min	20

Messwandler-Trennklemme - PTME 6 - 3212170

Technische Daten

Anschlussdaten

Leiterquerschnitt flexibel AWG max	10
Leiterquerschnitt flexibel m. Aderendhülse ohne Kunststoffhülse min	0,5 mm ²
Leiterquerschnitt flexibel m. Aderendhülse ohne Kunststoffhülse max	6 mm ²
Leiterquerschnitt flexibel m. Aderendhülse m. Kunststoffhülse min	0,5 mm ²
Leiterquerschnitt flexibel m. Aderendhülse m. Kunststoffhülse max	6 mm ²
2 Leiter gleichen Querschnitts flexibel m. TWIN-AEH mit Kunststoffhülse min	0,5 mm ²
2 Leiter gleichen Querschnitts flexibel m. TWIN-AEH mit Kunststoffhülse max	1,5 mm ²
Abisolierlänge	12 mm
Lehrdorn	A5

Klassifikationen

eCl@ss

eCl@ss 4.0	27141126
eCl@ss 4.1	27141126
eCl@ss 5.0	27141126
eCl@ss 5.1	27141126
eCl@ss 6.0	27141126
eCl@ss 7.0	27141126
eCl@ss 8.0	27141126

ETIM

ETIM 2.0	EC000902
ETIM 3.0	EC000902
ETIM 4.0	EC000902
ETIM 5.0	EC000902

UNSPSC

UNSPSC 6.01	30211811
UNSPSC 7.0901	39121410
UNSPSC 11	39121410
UNSPSC 12.01	39121410
UNSPSC 13.2	39121410

Approbationen

Approbationen

Approbationen

UL Recognized / cUL Recognized / CSA / EAC / cULus Recognized

Messwandler-Trennklemme - PTME 6 - 3212170

Approbationen

Ex Approbationen

beantragte Approbationen

Approbationsdetails

UL Recognized

		B	C	D
mm ² /AWG/kcmil	20-8	20-8	20-8	20-8
Nennstrom IN	30 A	30 A	30 A	5 A
Nennspannung UN	600 V	300 V	300 V	600 V

cUL Recognized

		B	C	D
mm ² /AWG/kcmil	20-8	20-8	20-8	20-8
Nennstrom IN	30 A	30 A	30 A	5 A
Nennspannung UN	600 V	300 V	300 V	600 V

CSA

	B	C	D
mm ² /AWG/kcmil	20-8	20-8	20-8
Nennstrom IN	30 A	30 A	5 A
Nennspannung UN	300 V	300 V	600 V

EAC

cULus Recognized

Zubehör

Zubehör

Abdeckprofil

Messwandler-Trennklemme - PTME 6 - 3212170

Zubehör

Abdeckprofil - AP-ME METER - 3034361



Abdeckprofil, zum Abdecken von Klemmenleisten, wird auf Abdeckprofilträger APT-ME oder Endhalter APH-ME gerastert. An den Enden und in Abständen von ca. 40 cm ist ein Abdeckprofilträger zu setzen. Lieferlänge: 1 m

Abdeckprofil - APT-ME - 3034358



Abdeckprofilträger, zur Montage auf NS 35/7,5-Tragschiene, zur Befestigung des Abdeckprofils AP-ME

Abdeckhaube - AH-ME - 3240265



Abdeckhaube, zur berührungs- und staubgeschützten Kapselung der Bauteile

Abschlussdeckel

Abschlussdeckel - D-DTME 6 - 3034426



Abschlussdeckel, Länge: 99,8 mm, Breite: 2,2 mm, Höhe: 49,6 mm, Farbe: grau

Dokumentation

Montagematerial - PT-IL - 3208090



Bedienungsaufkleber für die Push-in Technology

Endhalter

Messwandler-Trennklemme - PTME 6 - 3212170

Zubehör

Endhalter - CARRIER 35-8 - 3034387



Endhalter, Breite: 8,2 mm, Länge: 99,8 mm, Farbe: grau

Endhalter - APH-ME - 3034374



Abdeckprofilträger, zur Montage auf NS 35/7,5-Tragschiene, zur Befestigung des Abdeckprofils AP-ME

Endhalter - CLIPFIX 35 - 3022218



Schnellmontage-Endhalter, für Tragschiene NS 35/7,5 oder NS 35/15 Tragschiene, mit Markierungsmöglichkeit, Breite: 9,5 mm, Farbe: grau

Endhalter - CLIPFIX 35-5 - 3022276



Schnellmontage-Endhalter, für Tragschiene NS 35/7,5 oder Tragschiene NS 35/15, mit Markierungsmöglichkeit, mit Parkmöglichkeit für FBS...5, FBS...6, KSS 5, KSS 6, Breite: 5,15 mm, Farbe: grau

Endhalter - E/NS 35 N - 0800886



Endhalter, Breite: 9,5 mm, Farbe: grau

Klemmenmarker beschriftet

Messwandler-Trennklemme - PTME 6 - 3212170

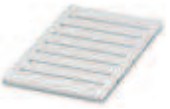
Zubehör

Zackband - ZB 8 CUS - 0825011



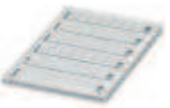
Zackband, bestellbar: streifenweise, weiß, beschriftet nach Kundenangaben, Montageart: Verrasten in hoher Schildchennut, für Klemmenbreite: 8,2 mm, Schriftfeldgröße: 10,5 x 8,15 mm

Marker für Klemmen - UC-TM 8 CUS - 0824597



Marker für Klemmen, bestellbar: mattenweise, weiß, beschriftet nach Kundenangaben, Montageart: Verrasten in hoher Schildchennut, für Klemmenbreite: 8,2 mm, Schriftfeldgröße: 7,6 x 10,5 mm

Marker für Klemmen - UCT-TM 8 CUS - 0829616



Marker für Klemmen, bestellbar: mattenweise, weiß, beschriftet nach Kundenangaben, Montageart: Verrasten in hoher Schildchennut, für Klemmenbreite: 8,2 mm, Schriftfeldgröße: 7,6 x 10,5 mm

Zackband - ZB 8,LGS:FORTL.ZAHLEN - 1052015



Zackband, Streifen, weiß, beschriftet, beschriftbar mit: Plotter, längs bedruckt: fortlaufende Zahlen 1-10, 11-20 usw. bis 491-500, Montageart: Verrasten in hoher Schildchennut, für Klemmenbreite: 8,2 mm, Schriftfeldgröße: 10,5 x 8,15 mm

Zackband - ZB 8,QR:FORTL.ZAHLEN - 1052028



Zackband, Streifen, weiß, beschriftet, beschriftbar mit: Plotter, quer bedruckt: fortlaufende Zahlen 1-10, 11-20 usw. bis 91-100, Montageart: Verrasten in hoher Schildchennut, für Klemmenbreite: 8,2 mm, Schriftfeldgröße: 10,5 x 8,15 mm

Messwandler-Trennklemme - PTME 6 - 3212170

Zubehör

Marker für Klemmen - ZB 8,LGS:L1-N,PE - 1052413



Marker für Klemmen, Streifen, weiß, beschriftet, beschriftbar mit: Plotter, längs: L1, L2, L3, N, PE, L1, L2, L3, N, PE, Montageart: Verrasten in hoher Schildchennut, für Klemmenbreite: 8,2 mm, Schriftfeldgröße: 10,5 x 8,15 mm

Zackband flach - ZBF 8 CUS - 0825030



Zackband flach, bestellbar: streifenweise, weiß, beschriftet nach Kundenangaben, Montageart: Verrasten in flacher Schildchennut, für Klemmenbreite: 8 mm, Schriftfeldgröße: 5,15 x 8,15 mm

Zackband flach - ZBF 8,LGS:FORTL.ZAHLEN - 0808804



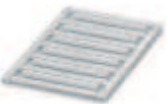
Zackband flach, Streifen, weiß, beschriftet, längs bedruckt: fortlaufende Zahlen 1-10, 11-20 usw. bis 101-110, Montageart: Verrasten in flacher Schildchennut, für Klemmenbreite: 8 mm, Schriftfeldgröße: 5,15 x 8,15 mm

Marker für Klemmen - UC-TMF 8 CUS - 0824654



Marker für Klemmen, bestellbar: mattenweise, weiß, beschriftet nach Kundenangaben, Montageart: Verrasten in flacher Schildchennut, für Klemmenbreite: 8,2 mm, Schriftfeldgröße: 7,6 x 5,1 mm

Marker für Klemmen - UCT-TMF 8 CUS - 0829672



Marker für Klemmen, bestellbar: mattenweise, weiß, beschriftet nach Kundenangaben, Montageart: Verrasten in flacher Schildchennut, für Klemmenbreite: 8,2 mm, Schriftfeldgröße: 7,4 x 4,7 mm

Klemmenmarker unbeschriftet

Messwandler-Trennklemme - PTME 6 - 3212170

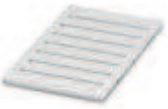
Zubehör

Zackband - ZB 8:UNBEDRUCKT - 1052002



Zackband, Streifen, weiß, unbeschriftet, beschriftbar mit: Plotter, Montageart: Verrasten in hoher Schildchennut, für Klemmenbreite: 8,2 mm, Schriftfeldgröße: 10,5 x 8,15 mm

Marker für Klemmen - UC-TM 8 - 0818072



Marker für Klemmen, Matte, weiß, unbeschriftet, beschriftbar mit: BLUEMARK CLED, BLUEMARK LED, Plotter, Montageart: Verrasten in hoher Schildchennut, für Klemmenbreite: 8,2 mm, Schriftfeldgröße: 7,6 x 10,5 mm

Marker für Klemmen - UCT-TM 8 - 0828740



Marker für Klemmen, Matte, weiß, unbeschriftet, beschriftbar mit: THERMOMARK CARD, BLUEMARK CLED, BLUEMARK LED, TOPMARK LASER, Montageart: Verrasten in hoher Schildchennut, für Klemmenbreite: 8,2 mm, Schriftfeldgröße: 7,6 x 10,5 mm

Zackband flach - ZBF 8:UNBEDRUCKT - 0808781



Zackband flach, Streifen, weiß, unbeschriftet, beschriftbar mit: Plotter, Montageart: Verrasten in flacher Schildchennut, für Klemmenbreite: 8 mm, Schriftfeldgröße: 5,15 x 8,15 mm

Marker für Klemmen - UC-TMF 8 - 0818137

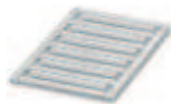


Marker für Klemmen, Matte, weiß, unbeschriftet, beschriftbar mit: BLUEMARK CLED, BLUEMARK LED, Plotter, Montageart: Verrasten in flacher Schildchennut, für Klemmenbreite: 8,2 mm, Schriftfeldgröße: 7,6 x 5,1 mm

Messwandler-Trennklemme - PTME 6 - 3212170

Zubehör

Marker für Klemmen - UCT-TMF 8 - 0828748



Marker für Klemmen, Matte, weiß, unbeschriftet, beschriftbar mit: THERMOMARK CARD, BLUEMARK CLED, BLUEMARK LED, TOPMARK LASER, Montageart: Verrasten in flacher Schildchennut, für Klemmenbreite: 8,2 mm, Schriftfeldgröße: 7,4 x 4,7 mm

Planungs- und Markierungssoftware

Software - CLIP-PROJECT ADVANCED - 5146040



Mehrsprachige Software zur komfortablen Projektierung der Produkte von Phoenix Contact auf Normtragschienen und dem zusätzlich integrierten Softwaremodul TRABTECH-select zur Planung umfassender Überspannungsschutzkonzepte.

Software - CLIP-PROJECT PROFESSIONAL - 5146053



Mehrsprachige Software zur Klemmenleistenprojektierung. Ein Marking-Modul erlaubt die professionelle Beschriftung vom Markern und Labeln zur Kennzeichnung von Klemmen, Leitern und Kabeln sowie Geräten. Das zusätzlich integrierte Softwaremodul TRABTECH-select zur Planung umfassender Überspannungsschutzkonzepte.

Prüfstecker

Prüfstecker - PAI-4-FIX BU - 3032729



Prüfstecker, Farbe: blau

Prüfstecker - PAI-4-FIX OG - 3034455



Prüfstecker, Farbe: orange

Messwandler-Trennklemme - PTME 6 - 3212170

Zubehör

Prüfstecker - PAI-4-FIX YE - 3032745



Prüfstecker, Farbe: gelb

Prüfstecker - PAI-4-FIX RD - 3032732



Prüfstecker, Farbe: rot

Prüfstecker - PAI-4-FIX GN - 3032758



Prüfstecker, Farbe: grün

Prüfstecker - PAI-4-FIX BK - 3032774



Prüfstecker, Farbe: schwarz

Prüfstecker - PAI-4-FIX GY - 3032790



Prüfstecker, Farbe: grau

Messwandler-Trennklemme - PTME 6 - 3212170

Zubehör

Prüfstecker - PAI-4-FIX VT - 3032761



Prüfstecker, Farbe: violett

Prüfstecker - PAI-4-FIX BN - 3032787



Prüfstecker, Farbe: braun

Prüfstecker - PAIS-4-FIX GY - 3032791



Prüfstecker, Farbe: grau

Prüfstecker - PAIS-4-FIX BK - 3032792



Prüfstecker, Farbe: schwarz

Prüfstecker - PAIS-4-FIX RD - 3032793



Prüfstecker, Farbe: rot

Messwandler-Trennklemme - PTME 6 - 3212170

Zubehör

Prüfstecker - PS-8 - 3031005



Prüfstecker, Farbe: rot

Prüfadapter - PS-8/2,3MM RD - 3048564



Prüfadapter, Farbe: rot

Schaltbrücke

Schaltbrücke - SB-ME 2-8 - 3034468



Schaltbrücke, Länge: 24,7 mm, Breite: 16,4 mm, Polzahl: 2, Farbe: grau/orange

Schaltbrücke - SB-ME 3-8 - 3032800



Schaltbrücke, Länge: 24,7 mm, Breite: 24,6 mm, Polzahl: 3, Farbe: grau/orange

Schaltbrücke - SB-ME 4-8 - 3034484



Schaltbrücke, Länge: 24,7 mm, Breite: 32,8 mm, Polzahl: 4, Farbe: grau/orange

Schaltermodul

Messwandler-Trennklemme - PTME 6 - 3212170

Zubehör

Schalthebel - C-ME 6/1 - 3034441



Schalthebel, zum Ein- und Ausschalten von Messwandler-Trennklemmen

Verbindungssteg - C-ME 6/2 - 3034442



Verbindungssteg, Länge: 5 mm, Breite: 16 mm, Höhe: 5 mm, Polzahl: 2, Farbe: orange

Verbindungssteg - C-ME 6/3 - 3034390



Verbindungssteg, Länge: 5 mm, Breite: 24,1 mm, Höhe: 5 mm, Polzahl: 3, Farbe: orange

Schaltsperre

Schaltsperre - S-ME 6 - 3034439



Schaltsperre, Länge: 12 mm, Breite: 8,2 mm, Farbe: weiß

Schraubwerkzeug

Schraubendreher - SZF 2-0,8X4,0 - 1204520



Betätigungswerkzeug, für ST-Klemmen, auch als Schlitz-Schraubendreher geeignet, Größe: 0,8x4,0x100mm, 2-Komponentengriff, mit Abrollschutz

Messwandler-Trennklemme - PTME 6 - 3212170

Zubehör

Schraubendreher - SZF 1-0,6X3,5 - 1204517



Betätigungswerkzeug, für ST-Klemmen, auch als Schlitz-Schraubendreher geeignet, Größe: 0,6 x 3,5 x 100 mm, 2-Komponentengriff, mit Abrollschutz

Steckbrücke

Steckbrücke - FBS 2-8 - 3030284



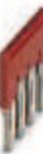
Steckbrücke, Länge: 29,6 mm, Breite: 14,7 mm, Polzahl: 2, Farbe: rot

Steckbrücke - FBS 3-8 - 3030297



Steckbrücke, Polzahl: 3, Farbe: rot

Steckbrücke - FBS 4-8 - 3030307



Steckbrücke, Polzahl: 4, Farbe: rot

Steckbrücke - FBS 5-8 - 3030310



Steckbrücke, Polzahl: 5, Farbe: rot

Messwandler-Trennklemme - PTME 6 - 3212170

Zubehör

Steckbrücke - FBS 10-8 - 3030323



Steckbrücke, Polzahl: 10, Farbe: rot

Steckbrücke - FBS 6-8 - 3032470



Steckbrücke, Polzahl: 6, Farbe: rot

Steckbrücke - FBS 1/3-8 - 3032363



Steckbrücke, Polzahl: 3, Polbelegung: 1,3, Farbe: rot

Steckbrücke - FBS 1/4-8 - 3032376



Steckbrücke, Polzahl: 4, Polbelegung: 1,4, Farbe: rot

Steckbrücke - FBS 1/3/5-8 - 3032389



Steckbrücke, Polzahl: 5, Polbelegung: 1,3,5, Farbe: rot

Messwandler-Trennklemme - PTME 6 - 3212170

Zubehör

Steckbrücke - FBS 1/4/7/10-8 - 3032402



Steckbrücke, Polzahl: 10, Polbelegung: 1,4,7,10, Farbe: rot

Steckbrücke - FBS 1/5-8 - 3032381



Steckbrücke, Polzahl: 5, Polbelegung: 1,5, Farbe: rot

Steckbrücke - FBSRH 2-8 - 3033802



Steckbrücke, Polzahl: 2, Farbe: rot

Steckbrücke - FBSRH 3-8 - 3033803



Steckbrücke, Polzahl: 3, Farbe: rot

Steckbrücke - FBSRH 4-8 - 3033804



Steckbrücke, Polzahl: 4, Farbe: rot

Messwandler-Trennklemme - PTME 6 - 3212170

Zubehör

Steckbrücke - FBSR 2-8 - 3033808



Steckbrücke, Polzahl: 2, Farbe: rot

Steckbrücke - FBSR 3-8 - 3001597



Steckbrücke, Polzahl: 3, Farbe: rot

Steckbrücke - FBSR 4-8 - 3000585



Steckbrücke, Polzahl: 4, Farbe: rot

Steckbrücke - FBSR 5-8 - 3033809



Steckbrücke, Polzahl: 5, Farbe: rot

Steckbrücke - FBSR 10-8 - 3001599



Steckbrücke, Polzahl: 10, Farbe: rot

Messwandler-Trennklemme - PTME 6 - 3212170

Zubehör

Steckbrücke - FBSR 16-8 - 3033816



Steckbrücke, Polzahl: 16, Farbe: rot

Steckbrücke - FBSR 1/6/11/16-8 - 3033820



Steckbrücke, überspringend, Polzahl: 16, Polbelegung: 1, 6, 11, 16, Farbe: rot

Steckbrücke - FBSR 1/7/13/16-8 - 3033821



Steckbrücke, überspringend, Polzahl: 16, Polbelegung: 1, 7, 13, 16, Farbe: rot

Steckbrücke - FBSR 1/6/11/14-8 - 3033822



Steckbrücke, überspringend, Polzahl: 16, Polbelegung: 1, 6, 11, 14, Farbe: rot

Tragschiene

Tragschiene gelocht - NS 35/ 7,5 PERF 2000MM - 0801733



Tragschiene, Material: Stahl verzinkt und dickschichtpassiviert, gelocht, Höhe 7,5 mm, Breite 35 mm, Länge: 2000 mm

Messwandler-Trennklemme - PTME 6 - 3212170

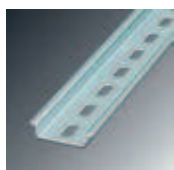
Zubehör

Tragschiene ungelocht - NS 35/ 7,5 UNPERF 2000MM - 0801681



Tragschiene, Material: Stahl, ungelocht, Höhe 7,5 mm, Breite 35 mm, Länge: 2 m

Tragschiene gelocht - NS 35/ 7,5 WH PERF 2000MM - 1204119



Tragschiene 35 mm (NS 35)

Tragschiene - NS 35/ 7,5 WH UNPERF 2000MM - 1204122



Tragschiene 35 mm (NS 35)

Tragschiene ungelocht - NS 35/ 7,5 AL UNPERF 2000MM - 0801704



Tragschiene ungelocht, Breite: 35 mm, Höhe: 7,5 mm, Länge: 2000 mm, Farbe: silberfarben

Tragschiene gelocht - NS 35/ 7,5 ZN PERF 2000MM - 1206421



Tragschiene, Material: verzinkt, gelocht, Höhe 7,5 mm, Breite 35 mm, Länge: 2 m

Messwandler-Trennklemme - PTME 6 - 3212170

Zubehör

Tragschiene ungelocht - NS 35/ 7,5 ZN UNPERF 2000MM - 1206434



Tragschiene, Material: verzinkt, ungelocht, Höhe 7,5 mm, Breite 35 mm, Länge: 2 m

Tragschiene ungelocht - NS 35/ 7,5 CU UNPERF 2000MM - 0801762



Tragschiene, Material: Kupfer, ungelocht, Höhe 7,5 mm, Breite 35 mm, Länge: 2 m

Endkappe - NS 35/ 7,5 CAP - 1206560



Tragschienenabschlussstück, für Tragschiene NS 35/7,5

Tragschiene gelocht - NS 35/15 PERF 2000MM - 1201730



Tragschiene, Material: Stahl verzinkt und dickschichtpassiviert, gelocht, Höhe 15 mm, Breite 35 mm, Länge: 2000 mm

Tragschiene ungelocht - NS 35/15 UNPERF 2000MM - 1201714



Tragschiene, Material: Stahl, ungelocht, Höhe 15 mm, Breite 35 mm, Länge: 2 m

Messwandler-Trennklemme - PTME 6 - 3212170

Zubehör

Tragschiene gelocht - NS 35/15 WH PERF 2000MM - 0806602



Tragschiene 35 mm (NS 35)

Tragschiene - NS 35/15 WH UNPERF 2000MM - 1204135



Tragschiene 35 mm (NS 35)

Tragschiene ungelocht - NS 35/15 AL UNPERF 2000MM - 1201756



Tragschiene, profil-gezogen, hohe Ausführung, ungelocht 1,5 mm dick, Material: Aluminium, Höhe 15 mm, Breite 35 mm, Länge 2000 mm

Tragschiene gelocht - NS 35/15 ZN PERF 2000MM - 1206599



Tragschiene, Material: verzinkt, gelocht, Höhe 15 mm, Breite 35 mm, Länge: 2 m

Tragschiene ungelocht - NS 35/15 ZN UNPERF 2000MM - 1206586



Tragschiene, Material: verzinkt, ungelocht, Höhe 15 mm, Breite 35 mm, Länge: 2 m

Messwandler-Trennklemme - PTME 6 - 3212170

Zubehör

Tragschiene ungelocht - NS 35/15 CU UNPERF 2000MM - 1201895



Tragschiene, Material: Kupfer, ungelocht, 1,5 mm dick, Höhe 15 mm, Breite 35 mm, Länge: 2 m

Endkappe - NS 35/15 CAP - 1206573



Tragschienenabschlussstück, für Tragschiene NS 35/15

Tragschiene ungelocht - NS 35/15-2,3 UNPERF 2000MM - 1201798



Tragschiene, Material: Stahl, ungelocht, 2,3 mm dick, Höhe 15 mm, Breite 35 mm, Länge: 2 m

Trennplatte

Distanzplatte - DP PS-8 - 3036741



Distanzplatte, Farbe: rot

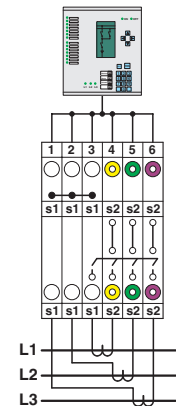
Zeichnungen

Messwandler-Trennklemme - PTME 6 - 3212170

Schaltplan

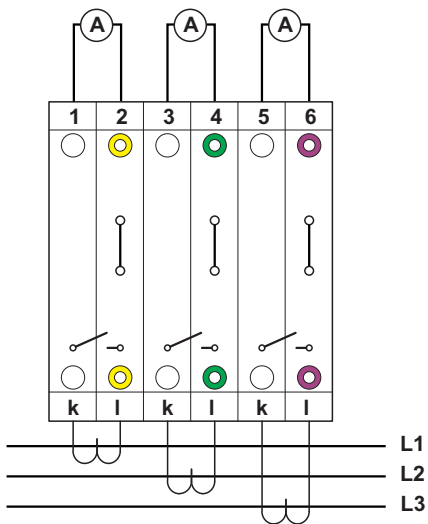


Schemazeichnung

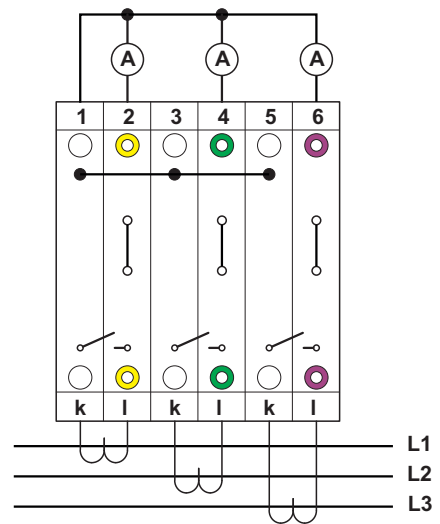


Verketteter Drei-Phasen-Stromwandlersatz

Anschlusszeichnung

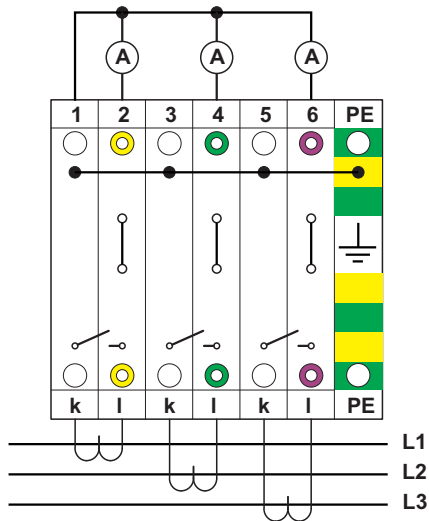


Anschlusszeichnung



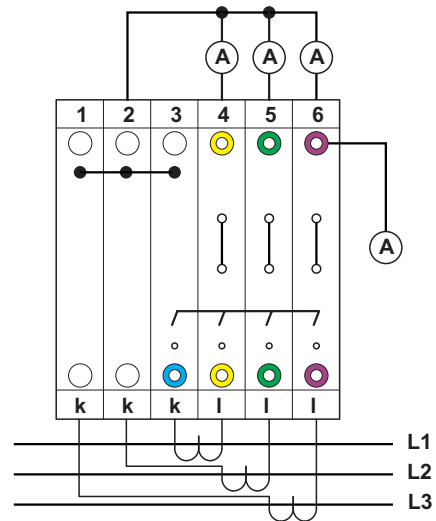
Messwandler-Trennklemme - PTME 6 - 3212170

Anschlusszeichnung



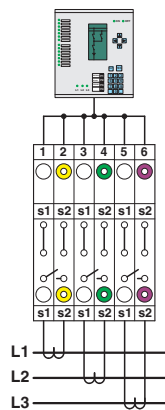
mit konturgleicher PE-Klemme

Anschlusszeichnung



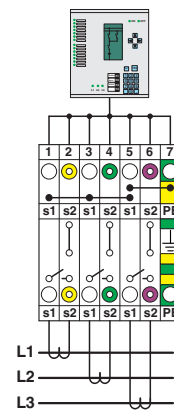
verkettet

Schemazeichnung



Einfacher Drei-Phasen-Stromwandlersatz

Schemazeichnung



Verketteter Drei-Phasen-Stromwandlersatz mit geerdeten Sternpunkt