



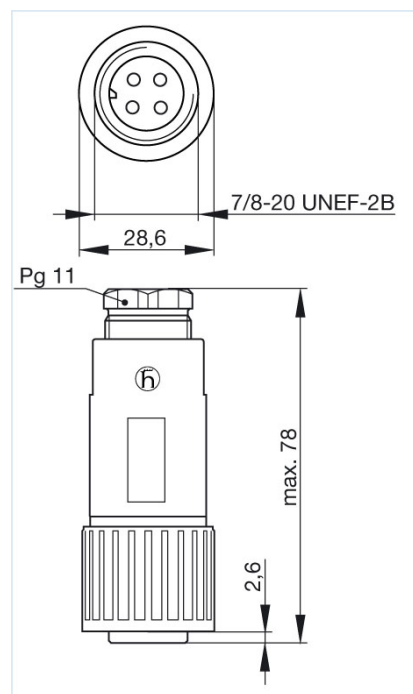
CM 06 EA 14S-2 S

Industrial Connectors:Rund-Steckverbinder CM-Serie:Leitungsdoesen

Produktbeschreibung

Beschreibung	Leitungsdose, gerade Bauform, Leitungsabfangung mittels Schelle
Typ	CM 06 EA 14S-2 S
Bestell-Nr.	932 457-100
Polzahl	4
Leitungsverschraubung	PG 11
Leitungsdurchmesser	8 mm bis 10 mm
Leitungsquerschnitt	max. 1 mm ²
Norm	MIL-C 5015 bzw. VG 95 342
Gehäusefarbe	schwarz

Zeichnung



Technische Daten

Stiftdurchmesser	1,6 mm
Bemessungsspannung	AC/DC 50 V
Bemessungsstrom	10 A
Durchgangswiderstand	≤ 5 mOhm
Anschlußart	löten
Gehäusegröße	14S

Werkstoff

Kontaktflächenmaterial	Ag
Kontaktträgermaterial	PA 66-GF 25
Gehäusematerial	PA 66-GF 25
Dichtring	NBR
Umgebungsbedingungen	
Schutzgrad (IEC 60529)	IP 67
Verschmutzungsgrad	3
Temperaturbereich	-40 °C bis +90 °C
Brennbarkeitsklassen	
Brennbarkeit, UL Standard	94 V-1
Verpackungseinheit	
Verpackungseinheit	100 Stück
Lieferumfang bzw. Zubehör	
Lieferumfang	1 Leitungsdose, unmontiert, Montageanleitung
Zubehör gesondert zu bestellen	steckbar mit / passend zu CM 02 E 14S-2 P; Schutzkappe CM 06 SD 14S, Bestell-Nr. 831 621-100