

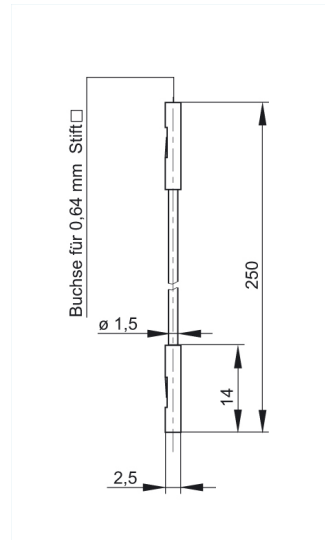
MKL 0,64/25-0,25 schwarz/black

Industrial Connectors:Meß- und Prüfzubehör:Meßleitungen:0,64 mm System

Produktbeschreibung

Beschreibung	Messleitung mit 2 isolierten Buchsen für Stift- x 0,64 mm und Pfosten- Y 0,64 mm. Hochflexible Litzenleitung 0,25 mm ² mit 2 Buchsen x 0,64 mm.
Typ	MKL 0,64/25-0,25 schwarz/black
Bestell-Nr.	973 604-100
System	0,64 mm System
Leitungslänge	25 cm
Leitungsquerschnitt	0,25 mm ²
Leitungsmaterial	PVC
Leitungsfarbe	schwarz
Gehäusefarbe	schwarz
Farbvarianten	● ●
weitere Standardvarianten	Gehäusefarbe rot, Bestell-Nr. 973 604-101

Zeichnung



Technische Daten

Stiftdurchmesser	0,64 mm
Kontaktart	gefederte Buchse
Anschlußart	Buchse 0,64 mm Durchmesser
Leitungstyp	LIY
Leitungsspezifikation	hochflexible Litzenleitung
Litzenaufbau	130 mm x 0,05 mm
Bemessungsspannung	DC 60 V
Bemessungsstrom	3 A
Durchgangswiderstand	20 mOhm

Werkstoff

Gehäusematerial	PVC
-----------------	-----

Umgebungsbedingungen

Temperaturbereich

-40 °C bis +60 °C