



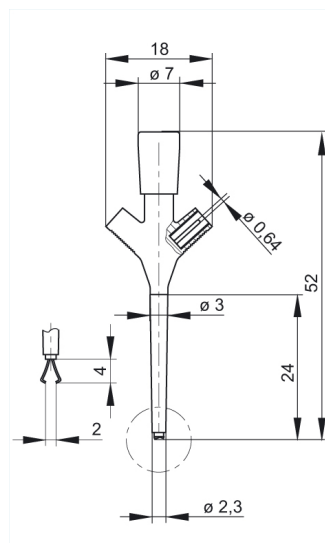
KLEPS 3 ST schwarz/black

Industrial Connectors:Meß- und Prüfzubehör:Klemmprüfspitzen:0,64 mm System

Produktbeschreibung

Beschreibung	Miniatur-Klemmprüfspitze mit drehbarer Greifzange. Geeignet für sehr dünne Drähte und dicht nebeneinanderliegende Kontaktstellen. Steckbar mit MKL... und MAL...
Typ	KLEPS 3 ST schwarz/black
Bestell-Nr.	973 592-100
System	0,64 mm System
Klemmbereich	3,5 mm
Klemmart	drehbare Greifzange
Gehäusefarbe	schwarz
Farbvarianten	● ●
weitere Standardvarianten	Farbe rot, Bestell-Nr. 973 592-101

Zeichnung



Technische Daten

Kontaktart	ungefederter Stift
Anschlußart	1 x Stift 0,64 mm
Bemessungsspannung	DC 60 V
Bemessungsstrom	2 A
Durchgangswiderstand	10 mOhm

Werkstoff

Kontaktmaterial	Federstahl
Kontaktflächenmaterial	vernickelt
Gehäusematerial	PBT

Umgebungsbedingungen

Temperaturbereich	-25 °C bis +100 °C
-------------------	--------------------

Brennbarkeitsklassen

Gehäuse	94 HB
---------	-------