

Bouton strié avec taraudage

Description de l'article/illustrations du produit



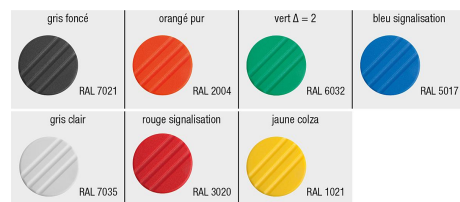
Description

Matière :

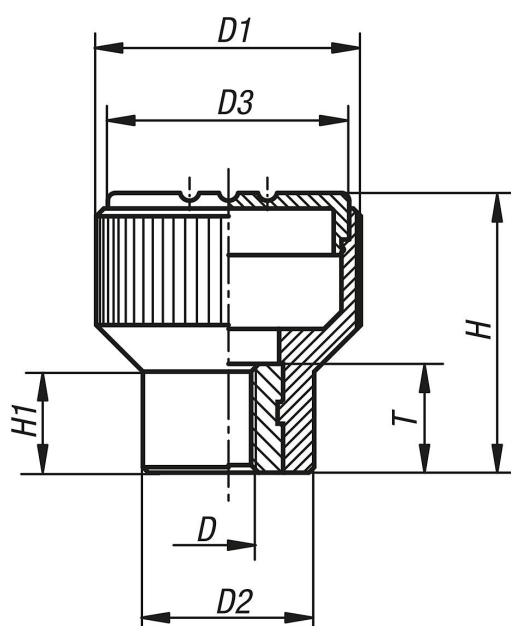
Thermoplastique, gris foncé.
Insert ou tige filetée en acier 5.8 ou en inox 1.4305.

Finition :

acier zingué passivé bleu ou inox naturel



Dessins



Aperçu des articles

Référence	Matière de composant	Couleur capsule	D	D1	D2	D3	H	H1	T
K0247.104	acier	gris foncé RAL 7021	M4	21	14	19	22	8	10
K0247.1041	acier	orange RAL 2004	M4	21	14	19	22	8	10
K0247.1042	acier	vert sécurité RAL 6032	M4	21	14	19	22	8	10
K0247.1043	acier	bleu RAL 5017	M4	21	14	19	22	8	10
K0247.1045	acier	gris clair RAL 7035	M4	21	14	19	22	8	10
K0247.1046	acier	rouge trafic RAL 3020	M4	21	14	19	22	8	10
K0247.1047	acier	jaune colza RAL 1021	M4	21	14	19	22	8	10
K0247.105	acier	gris foncé RAL 7021	M5	21	14	19	22	8	10
K0247.1051	acier	orange RAL 2004	M5	21	14	19	22	8	10
K0247.1052	acier	vert sécurité RAL 6032	M5	21	14	19	22	8	10
K0247.1053	acier	bleu RAL 5017	M5	21	14	19	22	8	10
K0247.1055	acier	gris clair RAL 7035	M5	21	14	19	22	8	10
K0247.1056	acier	rouge trafic RAL 3020	M5	21	14	19	22	8	10

Bouton strié avec taraudage

Aperçu des articles

Référence	Matière de composant	Couleur capsule	D	D1	D2	D3	H	H1	T
K0247.1057	acier	jaune colza RAL 1021	M5	21	14	19	22	8	10
K0247.106	acier	gris foncé RAL 7021	M6	21	14	19	22	8	10
K0247.1061	acier	orange RAL 2004	M6	21	14	19	22	8	10
K0247.1062	acier	vert sécurité RAL 6032	M6	21	14	19	22	8	10
K0247.1063	acier	bleu RAL 5017	M6	21	14	19	22	8	10
K0247.1065	acier	gris clair RAL 7035	M6	21	14	19	22	8	10
K0247.1066	acier	rouge trafic RAL 3020	M6	21	14	19	22	8	10
K0247.1067	acier	jaune colza RAL 1021	M6	21	14	19	22	8	10
K0247.208	acier	gris foncé RAL 7021	M8	26	18	23	26	9,5	14
K0247.2081	acier	orange RAL 2004	M8	26	18	23	26	9,5	14
K0247.2082	acier	vert sécurité RAL 6032	M8	26	18	23	26	9,5	14
K0247.2083	acier	bleu RAL 5017	M8	26	18	23	26	9,5	14
K0247.2085	acier	gris clair RAL 7035	M8	26	18	23	26	9,5	14
K0247.2086	acier	rouge trafic RAL 3020	M8	26	18	23	26	9,5	14
K0247.2087	acier	jaune colza RAL 1021	M8	26	18	23	26	9,5	14
K0247.308	acier	gris foncé RAL 7021	M8	34	22	31	36	13	14
K0247.3081	acier	orange RAL 2004	M8	34	22	31	36	13	14
K0247.3082	acier	vert sécurité RAL 6032	M8	34	22	31	36	13	14
K0247.3083	acier	bleu RAL 5017	M8	34	22	31	36	13	14
K0247.3085	acier	gris clair RAL 7035	M8	34	22	31	36	13	14
K0247.3086	acier	rouge trafic RAL 3020	M8	34	22	31	36	13	14
K0247.3087	acier	jaune colza RAL 1021	M8	34	22	31	36	13	14
K0247.310	acier	gris foncé RAL 7021	M10	34	22	31	36	13	14
K0247.3101	acier	orange RAL 2004	M10	34	22	31	36	13	14
K0247.3102	acier	vert sécurité RAL 6032	M10	34	22	31	36	13	14
K0247.3103	acier	bleu RAL 5017	M10	34	22	31	36	13	14
K0247.3105	acier	gris clair RAL 7035	M10	34	22	31	36	13	14
K0247.3106	acier	rouge trafic RAL 3020	M10	34	22	31	36	13	14
K0247.3107	acier	jaune colza RAL 1021	M10	34	22	31	36	13	14
K0247.0104	acier inoxydable	gris foncé RAL 7021	M4	21	14	19	22	8	10
K0247.01041	acier inoxydable	orange RAL 2004	M4	21	14	19	22	8	10
K0247.01042	acier inoxydable	vert sécurité RAL 6032	M4	21	14	19	22	8	10
K0247.01043	acier inoxydable	bleu RAL 5017	M4	21	14	19	22	8	10
K0247.01045	acier inoxydable	gris clair RAL 7035	M4	21	14	19	22	8	10
K0247.01046	acier inoxydable	rouge trafic RAL 3020	M4	21	14	19	22	8	10
K0247.01047	acier inoxydable	jaune colza RAL 1021	M4	21	14	19	22	8	10
K0247.0105	acier inoxydable	gris foncé RAL 7021	M5	21	14	19	22	8	10
K0247.01051	acier inoxydable	orange RAL 2004	M5	21	14	19	22	8	10
K0247.01052	acier inoxydable	vert sécurité RAL 6032	M5	21	14	19	22	8	10
K0247.01053	acier inoxydable	bleu RAL 5017	M5	21	14	19	22	8	10
K0247.01055	acier inoxydable	gris clair RAL 7035	M5	21	14	19	22	8	10
K0247.01056	acier inoxydable	rouge trafic RAL 3020	M5	21	14	19	22	8	10
K0247.01057	acier inoxydable	jaune colza RAL 1021	M5	21	14	19	22	8	10
K0247.0106	acier inoxydable	gris foncé RAL 7021	M6	21	14	19	22	8	10
K0247.01061	acier inoxydable	orange RAL 2004	M6	21	14	19	22	8	10
K0247.01062	acier inoxydable	vert sécurité RAL 6032	M6	21	14	19	22	8	10
K0247.01063	acier inoxydable	bleu RAL 5017	M6	21	14	19	22	8	10
K0247.01065	acier inoxydable	gris clair RAL 7035	M6	21	14	19	22	8	10
K0247.01066	acier inoxydable	rouge trafic RAL 3020	M6	21	14	19	22	8	10
K0247.01067	acier inoxydable	jaune colza RAL 1021	M6	21	14	19	22	8	10
K0247.0208	acier inoxydable	gris foncé RAL 7021	M8	26	18	23	26	9,5	14
K0247.02081	acier inoxydable	orange RAL 2004	M8	26	18	23	26	9,5	14
K0247.02082	acier inoxydable	vert sécurité RAL 6032	M8	26	18	23	26	9,5	14
K0247.02083	acier inoxydable	bleu RAL 5017	M8	26	18	23	26	9,5	14
K0247.02085	acier inoxydable	gris clair RAL 7035	M8	26	18	23	26	9,5	14
K0247.02086	acier inoxydable	rouge trafic RAL 3020	M8	26	18	23	26	9,5	14
K0247.02087	acier inoxydable	jaune colza RAL 1021	M8	26	18	23	26	9,5	14
K0247.0308	acier inoxydable	gris foncé RAL 7021	M8	34	22	31	36	13	14
K0247.03081	acier inoxydable	orange RAL 2004	M8	34	22	31	36	13	14
K0247.03082	acier inoxydable	vert sécurité RAL 6032	M8	34	22	31	36	13	14
K0247.03083	acier inoxydable	bleu RAL 5017	M8	34	22	31	36	13	14
K0247.03085	acier inoxydable	gris clair RAL 7035	M8	34	22	31	36	13	14

Bouton strié avec taraudage

Aperçu des articles

Référence	Matière de composant	Couleur capsule	D	D1	D2	D3	H	H1	T
K0247.03086	acier inoxydable	rouge trafic RAL 3020	M8	34	22	31	36	13	14
K0247.03087	acier inoxydable	jaune colza RAL 1021	M8	34	22	31	36	13	14
K0247.0310	acier inoxydable	gris foncé RAL 7021	M10	34	22	31	36	13	14
K0247.03101	acier inoxydable	orange RAL 2004	M10	34	22	31	36	13	14
K0247.03102	acier inoxydable	vert sécurité RAL 6032	M10	34	22	31	36	13	14
K0247.03103	acier inoxydable	bleu RAL 5017	M10	34	22	31	36	13	14
K0247.03105	acier inoxydable	gris clair RAL 7035	M10	34	22	31	36	13	14
K0247.03106	acier inoxydable	rouge trafic RAL 3020	M10	34	22	31	36	13	14
K0247.03107	acier inoxydable	jaune colza RAL 1021	M10	34	22	31	36	13	14