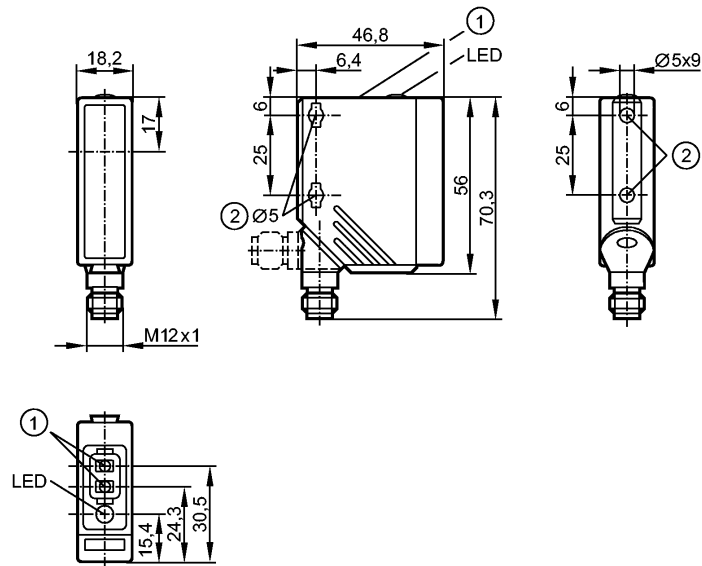


O5E500

Optische Sensoren



- 1: Programmierkasten
- 2: Bei Verwendung von Befestigungsschraube M5, Anzugsdrehmoment max. 2 Nm



Made in Germany

Produktmerkmale

- Einweglichtschranke
- Quaderförmig Kunststoff
- Steckverbindung
- Teach-Funktion
- Elektronisches Schloss
- Empfänger
- Reichweite 25m
- einstellbar

Elektrische Daten

Elektrische Ausführung		DC PNP
Betriebsspannung	[V]	10...36 DC
Stromaufnahme	[mA]	11
Lichtart		Rotlicht 624 nm
Schutzklasse		II
Verpolungsschutz		ja

Ausgänge

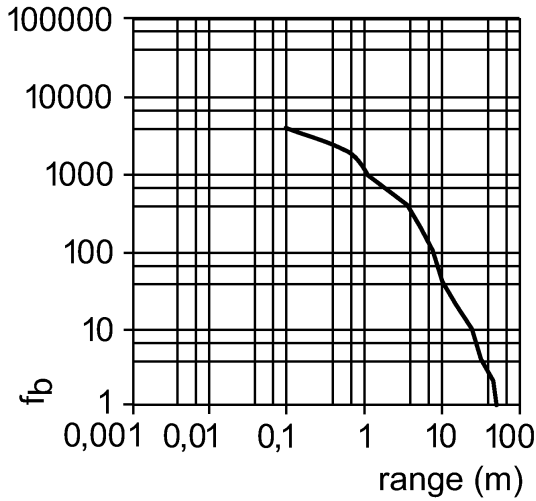
Ausgangsfunktion		Hell-/Dunkelschaltung programmierbar per Taste
Spannungsabfall	[V]	< 2,5
Strombelastbarkeit	[mA]	200
Kurzschlusschutz		getaktet
Überlastfest		ja
Schaltfrequenz	[Hz]	1000

Erfassungsbereich

Reichweite	[m]	25
------------	-----	----

Funktionsreservekurven

O5E500



Umgebungsbedingungen

Umgebungstemperatur	[°C]	-25...60
Schutzart		IP 67

Zulassungen / Prüfungen

EMV		EN 60947-5-2
MTTF	[Jahre]	801

Mechanische Daten

Gehäusewerkstoffe		Gehäuse: PA; Frontrahmen: V4A; Bedienfeld: TPU
Optikwerkstoff		PMMA
Gewicht	[kg]	0,063

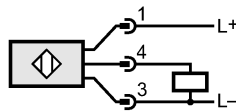
Anzeigen / Bedienelemente

Schaltzustandsanzeige	LED	gelb
-----------------------	-----	------

Elektrischer Anschluss

Anschluss		M12-Steckverbindung
-----------	--	---------------------

Anschlussbelegung



Bemerkungen

Bemerkungen		*) Betriebsspannung "supply class 2" gemäß cULus.
-------------	--	---