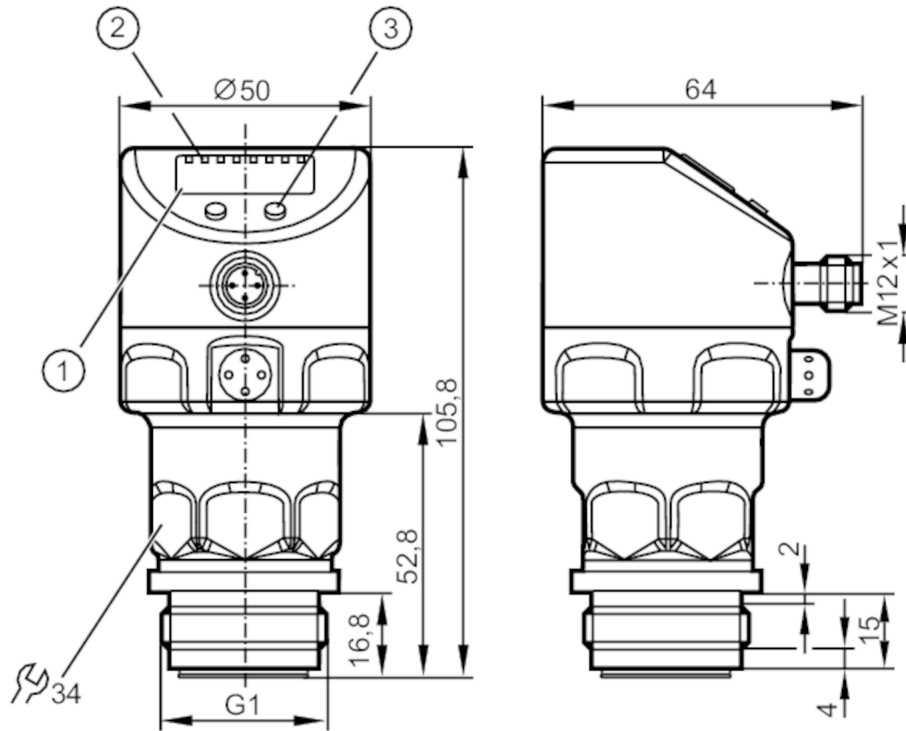


PI2798



Frontbündiger Drucksensor mit Display

PI-,25BREA01-MFRKG/US/ IP



- 1 alphanumerische Anzeige 4-stellig
- 2 Status-LEDs
- 3 Programmieraste



ACS



CRN



UL LISTED

US



EAC

EC 1935/2004

EHDG Certified

FCM



FDA



IO-Link

Reg31



Reg31



Reg31



Reg31



Reg31



Reg31



Reg31

Einsatzbereich

Applikation	Hygienebereich	
Medien	Pastöse und feststoffhaltige Medien; Flüssige und gasförmige Medien	
Mediumtemperatur [°C]	-25...125; (145 max. 1h)	
Druckfestigkeit	6000 mbar	2400 inH2O
Min. Berstdruck	30000 mbar	12044 inH2O
Druckart	Relativdruck	
Totraumfrei	ja	
MAWP bei Applikationen gemäß CRN [bar]	10	

Elektrische Daten

Min. Isolationswiderstand [MΩ]	100; (500 V DC)
Schutzklasse	III
Verpolungsschutz	ja
Watchdog integriert	ja
2-Leiter	
Betriebsspannung [V]	20...32 DC
Stromaufnahme [mA]	3,6...21
Bereitschaftsverzögerungszeit [s]	1



Frontbündiger Drucksensor mit Display

PI-,25BREA01-MFRKG/US/ IP

3-Leiter	
Betriebsspannung [V]	18...32 DC
Stromaufnahme [mA]	< 45
Bereitschaftsverzögerungszeit [s]	0,5
Ein-/Ausgänge	
Anzahl der Ein- und Ausgänge	Anzahl der digitalen Ausgänge: 2; Anzahl der analogen Ausgänge: 1
Ausgänge	
Gesamtzahl Ausgänge	2
Ausgangssignal	Schaltsignal; Analogsignal; IO-Link; (konfigurierbar)
Elektrische Ausführung	PNP/NPN
Anzahl der digitalen Ausgänge	2
Ausgangsfunktion	Schließer / Öffner; (parametrierbar)
Anzahl der analogen Ausgänge	1
Analogausgang Strom [mA]	4...20, invertierbar; (skalierbar)
Kurzschlusschutz	ja
Ausführung Kurzschlusschutz	getaktet
Überlastfest	ja
2-Leiter	
Max. Bürde [Ω]	300
3-Leiter	
max. Spannungsabfall Schaltausgang DC [V]	2
Dauerhafte Strombelastbarkeit des Schaltausgangs DC [mA]	250
Schaltfrequenz DC [Hz]	125
Max. Bürde [Ω]	(U _b - 10 V) / 20 mA
Mess-/Einstellbereich	
Messbereich	-12,4...250 mbar -5...100,4 inH ₂ O
Schaltpunkt SP	-12...250 mbar -4,8...100,4 inH ₂ O
Rückschaltpunkt rP	-12,4...249,6 mbar -5...100,2 inH ₂ O
Analogstartpunkt	-12,4...187,4 mbar -5...75,2 inH ₂ O
Analogendpunkt	50...250 mbar 20,1...100,4 inH ₂ O
In Schritten von	0,2 mbar 0,1 inH ₂ O
Werkseinstellung	SP1 = 62,4 mbar rP1 = 57,4 mbar
	SP2 = 187,4 mbar rP2 = 182,4 mbar
	ASP = 0,0 mbar AEP = 250,0 mbar
Genauigkeit / Abweichungen	
Schaltpunktgenauigkeit [% der Spanne]	< ± 0,2; (Turn down 1:1)
Wiederholgenauigkeit	< ± 0,1; (bei Temperaturschwankungen < 10 K; Turn down 1:1)



Frontbündiger Drucksensor mit Display

PI-,25BREA01-MFRKG/US/ IP

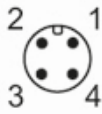
	[% der Spanne]	
Kennlinienabweichung	[% der Spanne]	$< \pm 0,2$; (Turn down 1:1 Linearität, einschließlich Hysterese und Wiederholgenauigkeit Grenzpunkteinstellung nach DIN 16086)
Linearitätsabweichung	[% der Spanne]	$< \pm 0,15$; (Turn down 1:1)
Hystereseabweichung	[% der Spanne]	$< \pm 0,15$; (Turn down 1:1)
Langzeitstabilität	[% der Spanne]	$< \pm 0,1$; (Turn down 1:1; pro Jahr)
Temperaturkoeffizient Nullpunkt	[% der Spanne / 10 K]	$< \pm 0,05$; (0...70 °C)
Temperaturkoeffizient Spanne	[% der Spanne / 10 K]	$< \pm 0,15$; (0...70 °C)
Reaktionszeiten		
Dämpfung Schaltausgang dAP	[s]	0...30
Dämpfung Analogausgang dAA	[s]	0,01...99,99
2-Leiter		
Sprungantwortzeit Analogausgang	[ms]	45
3-Leiter		
Min. Ansprechzeit Schaltausgang dAP	[ms]	3
Sprungantwortzeit Analogausgang	[ms]	7
Schnittstellen		
Kommunikationsschnittstelle		IO-Link
Übertragungstyp		COM2 (38,4 kBaud)
IO-Link Revision		1.0
IO-Link Device ID		257 d / 00 01 01 h
Profile		kein Profil
SIO-Mode		ja
Benötigte Masterportklasse		A
Prozessdaten analog		1
Prozessdaten binär		2
Min. Prozesszykluszeit	[ms]	2,3
Umgebungsbedingungen		
Umgebungstemperatur	[°C]	-25...80
Lagertemperatur	[°C]	-40...100
Schutzart		IP 67; IP 68; IP 69K

PI2798



Frontbündiger Drucksensor mit Display

PI-,25BREA01-MFRKG/US/ IP

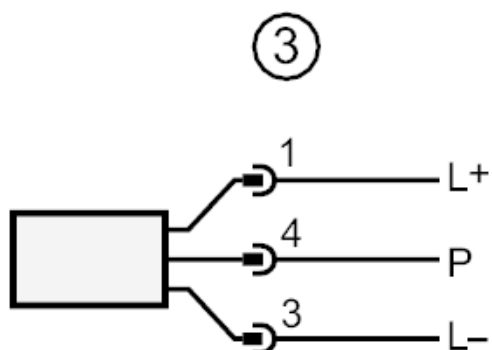
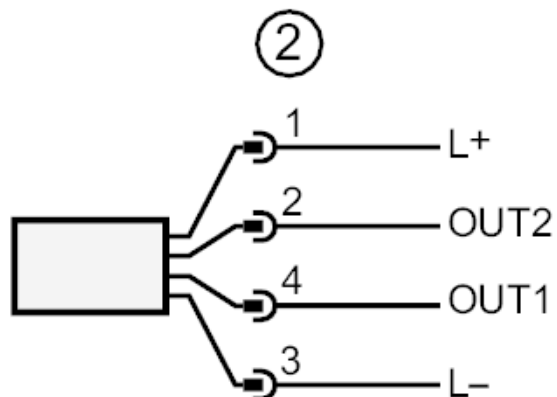
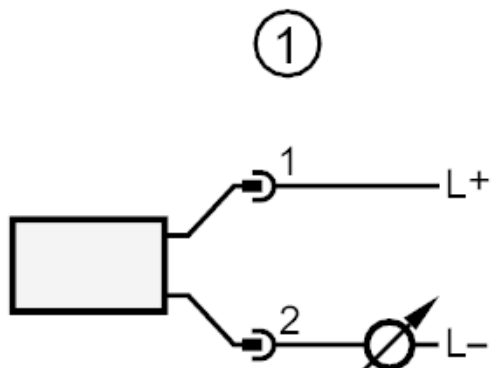
Zulassungen / Prüfungen		
EMV	EN 61000-4-2 ESD	4 kV CD / 8 kV AD
	EN 61000-4-3 HF gestrahlt	10 V/m
	EN 61000-4-4 Burst	2 kV
	EN 61000-4-5 Surge	0,5/1 kV
	EN 61000-4-6 HF leitungsgebunden	10 V
Schockfestigkeit	DIN IEC 68-2-27	50 g (11 ms)
Vibrationsfestigkeit	DIN IEC 68-2-6	20 g (10...2000 Hz)
MTTF [Jahre]	160	
UL-Zulassung	Zulassungsnummer UL	J018
Mechanische Daten		
Gewicht [g]	356,5	
Werkstoffe	1.4404 (Edelstahl / 316L); FKM; PTFE; PBT; PEI; PFA	
Werkstoffe in Kontakt mit dem Medium	Keramik (99,9 % Al ₂ O ₃); PTFE; 1.4435 (Edelstahl / 316L); Oberflächenbeschaffenheit: Ra < 0,4 / Rz 4	
Min. Druckzyklen	100 Millionen	
Prozessanschluss	Gewindeanschluss G 1 Außengewinde Aseptoflex Vario	
Anzeigen / Bedienelemente		
Anzeige	Anzeigeeinheit	LED, grün
	Schaltzustand	LED, gelb
	Funktionsanzeige	alphanumerische Anzeige, 4-stellig
	Messwerte	alphanumerische Anzeige, 4-stellig
Anzeigeeinheit	mbar; kPa; inH ₂ O; mmWS; % der Spanne	
Bemerkungen		
Verpackungseinheit	1 Stück	
Elektrischer Anschluss		
Steckverbindung: 1 x M12; Kontakte: vergoldet		
		



Frontbündiger Drucksensor mit Display

PI-,25BREA01-MFRKG/US/ IP

Anschluss



- | | |
|------|--|
| 1 | Anschluss für 2-Leiter-Betrieb |
| 2 | Anschluss für 3-Leiter-Betrieb : |
| OUT1 | Schaltausgang |
| OUT2 | Schaltausgang |
| | Analogausgang |
| 3 | Anschluss für IO-Link-Parametrierung (P = Kommunikation per IO-Link) |