

FPMA-W960

SUPPORTO A PARETE NEOMOUNTS PER

SPECIFICAZIONI

GENERALE

Dim. min. schermo*	23 inch
Dim. max. schermo*	52 inch
Peso massimo	25 kg (per schermo)
Schermi	1
Minimo VESA	100x100 mm
Massimo VESA	400x400 mm
Distanza dalla parete	12-43 cm

FUNZIONALITÀ

Tipologia	Inclinazione Ruotare Girare Mobilità completa
Inclinazione (gradi)	15°
Perno (gradi)	180°
Rotazione (gradi)	360°
Tipo di regolazione	Nessuno

INFORMAZIONI

Colore	Nero
Materiale principale	Acciaio
Garanzia	5 anni
EAN code	8717371442736

*Nota: le dimensioni in pollici segnalate sono solo indicative, combinate con il peso e le dimensioni VESA. Il peso massimo e la dimensione VESA sono restrizioni assolute per i prodotti e non devono essere superati.



Neomounts



Neomounts

FPMA-W960 è un supporto a parete con 3 snodi per schermi LCD/LED/TFT fino a 52" (132 cm).

Il montaggio a parete Neomounts, modello FPMA-W960 consente di collegare uno schermo LCD/LED/TFT sul muro.

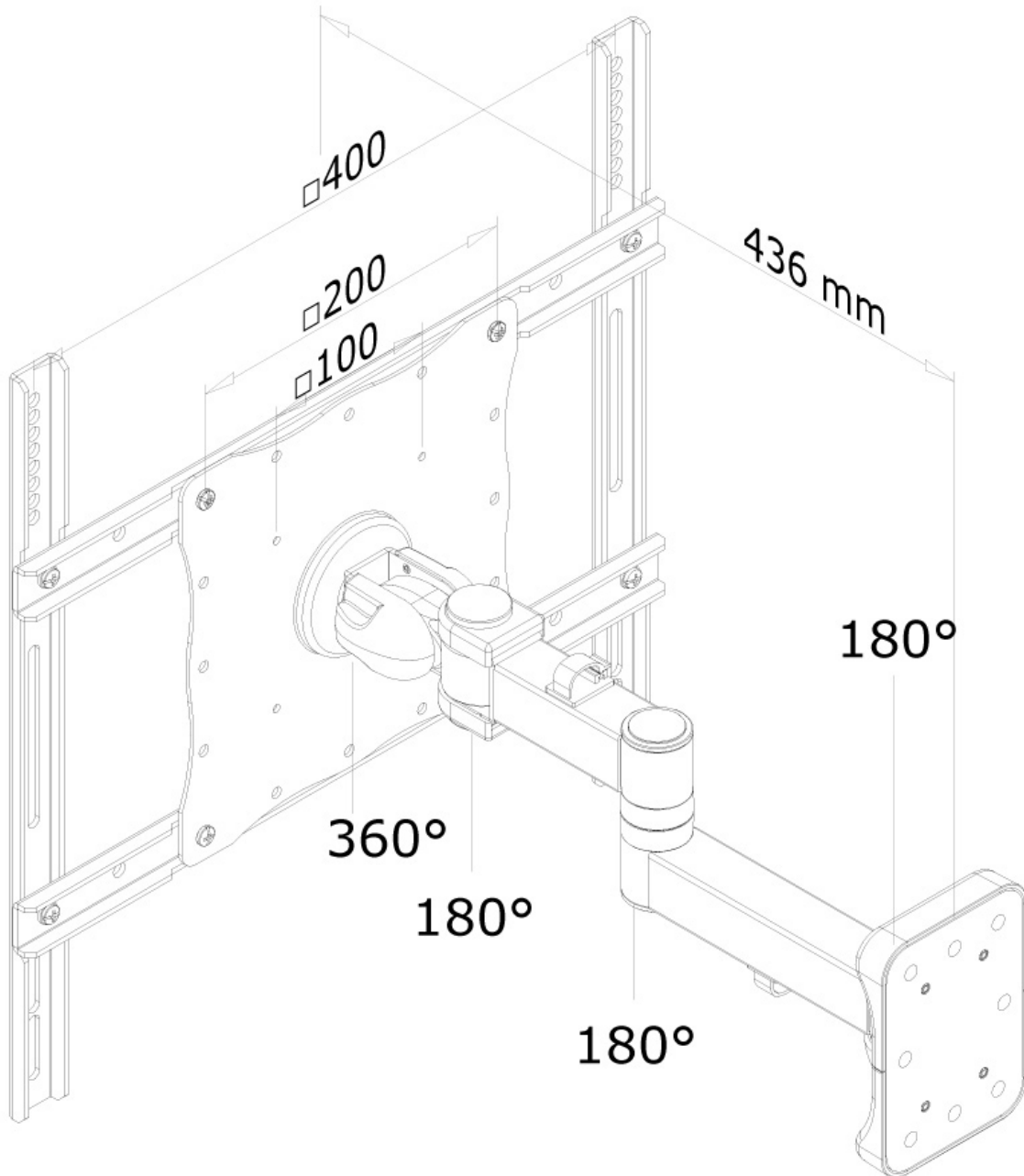
Utilizzate un montaggio a parete per sfruttare pienamente le capacità del vostro schermo. Il montaggio a parete è facile da regolare in profondità. È inoltre possibile inclinare lo schermo in senso verticale, orizzontale e farlo ruotare.

Questo crea l'angolo di visione ideale riducendo il rischio di mal di schiena e al collo. I cavi possono essere collocati sul lato inferiore del braccio.

Il supporto FPMA-W960 ha tre punti di articolazione ed è adatto a schermi fino a 52" (132 cm) con una capacità massima di trasporto di 25 kg. Questo prodotto è adatto per schermi con fori VESA modello 100x100, 200x100, 200x200, 300x200, 300x300, 400x300 e 400x400mm. Per una diversa (più grande) foratura, si può combinare con una delle nostre piastre di adattamento VESA.

FPMA-W960

SUPPORTO A PARETE NEOMOUNTS PER



Neomounts

Measuring unit: mm