

Schnecken-Stirnradtriebmotoren SRS

230/400V, 50Hz, IP54, Isolationsklasse F, auch für Wechselstrom mit Betriebskondensator einsetzbar.

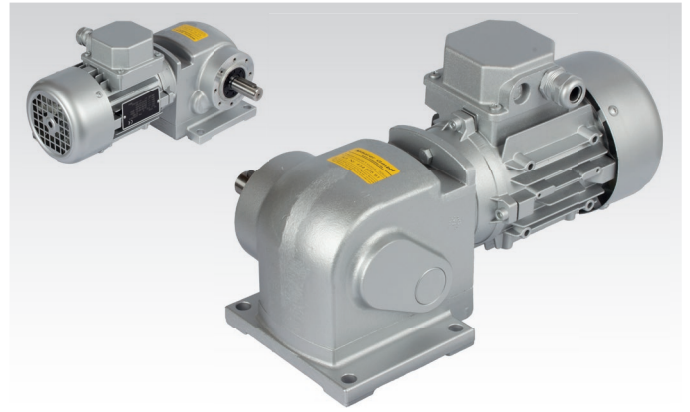
Energie-Effizienzklasse:

90 Watt: IE1
120 Watt: IE2

Allgemeines Seite 945.

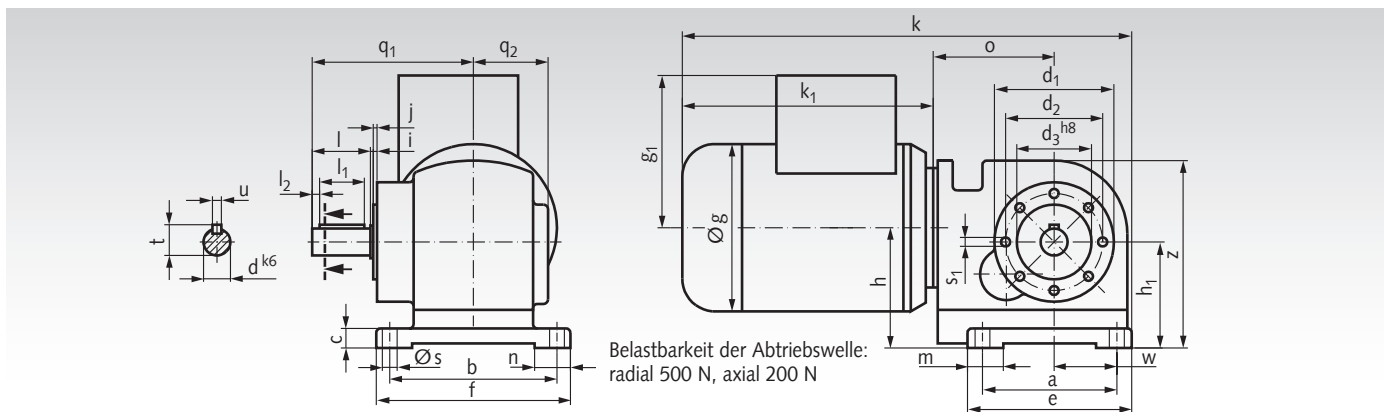
Motor und Getriebewelle in Kugellagerung.

1. Stufe: Schnecke gehärtet und geschliffen.
Schneckenrad aus Sondermessing.
2. Stufe: Stirnradsatz gehärtet und geschliffen.



Bestellangaben: z. B.:

Typenbezeichnung, Spannung/Frequenz, evtl. Betriebskondensator, Motordaten, Übersetzung, Artikel-Nr.



| a | b | c | d ₁ | d ₂ | d ₃ | e | f | h | h ₁ | j | m | n | s | s ₁ | w | g | g ₁ | k | k ₁ | o | q ₁ | q ₂ | z | d | i | l | l ₁ | l ₂ | t | u |
|----|-----|----|----------------|----------------|----------------|-----|-----|------|----------------|-----|----|----|----|----------------|----|-----|----------------|-----|----------------|----|----------------|----------------|-------|----|---|----|----------------|----------------|------|---|
| 90 | 112 | 13 | 80 | 65 | 50 | 110 | 130 | 80,5 | 70,9 | 2,5 | 24 | 24 | 10 | M5 | 42 | 112 | 102 | 301 | 168 | 81 | 108 | 50 | 125,5 | 18 | 1 | 40 | 30 | 5 | 20,5 | 6 |

Maße ohne Toleranzangabe sind unverbindlich!

Motordaten 90 Watt, 1400 min⁻¹, ca. 0,45 A bei 400 Volt

| Artikel-Nr. | Abtriebsdrehzahl min ⁻¹ | Übersetzung i = | zul. Drehmoment an der Abtriebswelle Nm | Gewicht kg | Artikel-Nr. Betriebskondensator 10µF |
|-------------|------------------------------------|-----------------|---|------------|--------------------------------------|
| 434 55 015 | 95 | 15 : 1 | 7,2 | 6,6 | 436 359 00 |
| 434 55 030 | 47 | 30 : 1 | 14 | 6,6 | 436 359 00 |
| 434 55 041 | 34 | 41 : 1 | 19 | 6,6 | 436 359 00 |
| 434 55 059 | 24 | 59 : 1 | 24 | 6,6 | 436 359 00 |
| 434 55 071 | 20 | 71 : 1 | 29 | 6,6 | 436 359 00 |
| 434 55 089 | 16 | 89 : 1 | 34 | 6,6 | 436 359 00 |
| 434 55 106 | 13 | 106 : 1 | 38 | 6,6 | 436 359 00 |
| 434 55 142 | 10 | 142 : 1 | 41 | 6,6 | 436 359 00 |
| 434 55 177 | 7,9 | 177 : 1 | 50* | 6,6 | 436 359 00 |
| 434 55 295 | 4,7 | 295 : 1 | 50* | 6,6 | 436 359 00 |
| 434 55 443 | 3,2 | 443 : 1 | 50* | 6,6 | 436 359 00 |
| 434 55 591 | 2,4 | 591 : 1 | 50* | 6,6 | 436 359 00 |

* Festigkeitsbedingtes Grenzdrehmoment.

Motordaten 120 Watt, 2800 min⁻¹, ca. 0,5 A bei 400 Volt

| Artikel-Nr. | Abtriebsdrehzahl min ⁻¹ | Übersetzung i = | zul. Drehmoment an der Abtriebswelle Nm | Gewicht kg | Artikel-Nr. Betriebskondensator 16µF |
|-------------|------------------------------------|-----------------|---|------------|--------------------------------------|
| 434 56 015 | 190 | 15 : 1 | 4,9 | 6,6 | 436 361 00 |
| 434 56 030 | 95 | 30 : 1 | 9,4 | 6,6 | 436 361 00 |
| 434 56 041 | 68 | 41 : 1 | 13 | 6,6 | 436 361 00 |
| 434 56 059 | 47 | 59 : 1 | 17 | 6,6 | 436 361 00 |
| 434 56 071 | 39 | 71 : 1 | 20 | 6,6 | 436 361 00 |
| 434 56 089 | 32 | 89 : 1 | 24 | 6,6 | 436 361 00 |
| 434 56 106 | 26 | 106 : 1 | 27 | 6,6 | 436 361 00 |
| 434 56 142 | 20 | 142 : 1 | 30 | 6,6 | 436 361 00 |
| 434 56 177 | 16 | 177 : 1 | 37 | 6,6 | 436 361 00 |
| 434 56 295 | 9,5 | 295 : 1 | 46 | 6,6 | 436 361 00 |
| 434 56 443 | 6,3 | 443 : 1 | 50* | 6,6 | 436 361 00 |
| 434 56 591 | 4,7 | 591 : 1 | 50* | 6,6 | 436 361 00 |

* Festigkeitsbedingtes Grenzdrehmoment.