



**CLV651-6120**

CLV65x

**BARCODESCANNER**

**SICK**  
Sensor Intelligence.



### Bestellinformationen

Typ	Artikelnr.
CLV651-6120	1046560

Weitere Geräteausführungen und Zubehör → [www.sick.com/CLV65x](http://www.sick.com/CLV65x)



### Technische Daten im Detail

#### Merkmale

<b>Version</b>	Low Density
<b>Anschlussart</b>	Ethernet
<b>Lesefenster</b>	Schwingspiegel
<b>Scannerausführung</b>	Linien-scanner
<b>Fokus</b>	Autofokus
<b>Lichtquelle</b>	Sichtbares Rotlicht (658 nm)
<b>Laserklasse</b>	2 (IEC 60825-1:2014) EN 60825-1:2014
<b>Öffnungswinkel</b>	≤ 50°
<b>Scanfrequenz</b>	600 Hz ... 1.000 Hz
<b>Codeauflösung</b>	0,5 mm
<b>Leseabstand</b>	155 mm ... 880 mm <sup>1)</sup>
<b>Schwingspiegelfunktionen</b>	Feststehend (Position einstellbar), schwingend (Amplitude variabel oder fest), One-Shot
Schwingfrequenz	0,5 Hz ... 6,25 Hz
Auslenkwinkel	-20° ... 20°

<sup>1)</sup> Details siehe Lesefelddiagramm.

#### Mechanik/Elektrik

<b>Elektrischer Anschluss</b>	2 x M12-Rundsteckverbindungen (1 x 12-poliger Stecker, A-codiert, 1 x 4-polige Dose, D-codiert) an drehbarer Steckereinheit
<b>Versorgungsspannung</b>	18 V DC ... 30 V DC
<b>Leistungsaufnahme</b>	9,5 W
<b>Gehäuse</b>	Aluminiumdruckguss
<b>Gehäusefarbe</b>	Lichtblau (RAL 5012)
<b>Frontscheibe</b>	Glas

<sup>1)</sup> Drehbare Steckereinheit steht 15 mm über.

<b>Schutzart</b>	IP65 (EN 60529)
<b>Schutzklasse</b>	III (EN 61140)
<b>Gewicht</b>	250 g, ohne Anschlussleitung
<b>Abmessungen (L x B x H)</b>	95 mm x 107 mm x 41 mm <sup>1)</sup>
<b>MTBF</b>	40.000 h

<sup>1)</sup> Drehbare Steckereinheit steht 15 mm über.

## Performance

<b>Lesbare Codestrukturen</b>	1D
<b>Barcodearten</b>	Alle gängigen Codearten, Code 39, Code 128, Code 93, Codabar, GS1-128 / EAN 128, UPC / GTIN / EAN, 2/5 Interleaved, Pharmacode, GS1 DataBar, Telepen, MSI/Plessey
<b>Druckverhältnis</b>	2:1 ... 3:1
<b>Anzahl Codes pro Scan</b>	1 ... 20 (Standard-Dekoder) 1 ... 6 (SMART-Dekoder)
<b>Anzahl Codes pro Lesetor</b>	1 ... 50 (autodiskriminierend)
<b>Anzahl Zeichen pro Lesetor</b>	5.000 500 (bei CAN-Multiplexer-Funktion)
<b>Anzahl Mehrfachlesungen</b>	1 ... 99

## Schnittstellen

<b>Ethernet</b>	✓, TCP/IP
Funktion	Host, AUX
Datenübertragungsrate	10/100 Mbit/s
<b>PROFINET</b>	✓
Funktion	PROFINET Single Port, PROFINET Dual Port (optional über externes Feldbusmodul CDF600-2)
Datenübertragungsrate	10/100 Mbit/s
<b>EtherNet/IP™</b>	✓
Datenübertragungsrate	10/100 Mbit/s
<b>EtherCAT®</b>	✓
Art der Feldbusintegration	Optional über externes Feldbusmodul CDF600
<b>Seriell</b>	✓, RS-232, RS-422, RS-485
Funktion	Host, AUX
Datenübertragungsrate	2.400 Baud ... 115,2 kBaud, AUX: 57,6 kBaud (RS-232)
<b>CAN</b>	✓
Funktion	SICK CAN-Sensor-Netzwerk CSN (Master/Slave, Multiplexer/Server)
Datenübertragungsrate	20 kbit/s ... 1 Mbit/s
<b>CANopen</b>	✓
Datenübertragungsrate	20 kbit/s ... 1 Mbit/s
<b>PROFIBUS DP</b>	✓
Art der Feldbusintegration	Optional über externes Feldbusmodul CDF600-2
<b>DeviceNet™</b>	✓
Art der Feldbusintegration	Optional über externes Anschlussmodul CDM + CMF
<b>Digitaleingänge</b>	3 („Sensor 1“, 2 Eingänge über optionalen Parameterspeicher CMC600 im CDB620/CDM420)
<b>Digitalausgänge</b>	2 (über optionalen Parameterspeicher CMC600 im CDB620/CDM420)

<b>Lesetaktung</b>	Digitaleingänge, freilaufend, serielle Schnittstelle, Autotakt, CAN
<b>Optische Anzeigen</b>	6 LEDs (Ready) , Result , Laser , Data , CAN , LNK TX , Bargraph-Anzeige zur Anzeige der prozentualen Leseratte (10 LEDs)
<b>Akustische Anzeigen</b>	Beeper/Summer (abschaltbar, mit Funktion für Ergebnisanzeige belegbar)
<b>Bedienelemente</b>	2 Tasten (wählen und starten bzw. beenden von Funktionen)
<b>Konfigurationssoftware</b>	SOPAS ET
<b>Speicherkarte</b>	MicroSD-Speicherkarte (Flash-Card), optional

## Umgebungsdaten

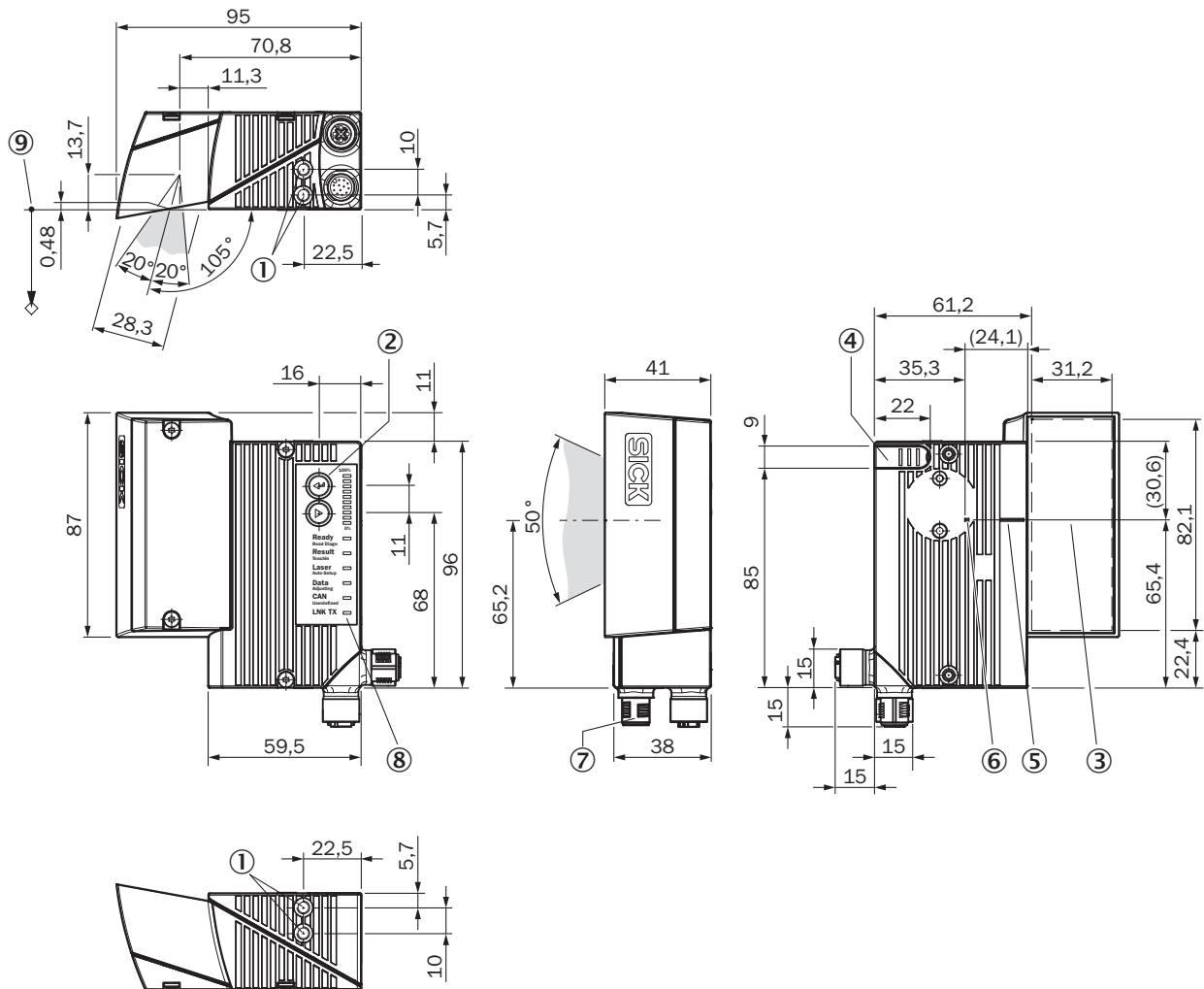
<b>Elektromagnetische Verträglichkeit (EMV)</b>	EN 61000-6-3 (2001-10) / EN 61000-6-2:2005
<b>Schwingfestigkeit</b>	EN 60068-2-6 (1995)
<b>Schockfestigkeit</b>	EN 60068-2-27 (1993)
<b>Betriebsumgebungstemperatur</b>	0 °C ... +40 °C
<b>Lagertemperatur</b>	-20 °C ... +70 °C
<b>Zulässige relative Luftfeuchte</b>	90 %, nicht kondensierend
<b>Fremdlichtunempfindlichkeit</b>	2.000 lx, auf Barcode
<b>Barcode-Druckkontrast (PCS)</b>	≥ 60 %

## Klassifikationen

<b>ECl@ss 5.0</b>	27280102
<b>ECl@ss 5.1.4</b>	27280102
<b>ECl@ss 6.0</b>	27280102
<b>ECl@ss 6.2</b>	27280102
<b>ECl@ss 7.0</b>	27280102
<b>ECl@ss 8.0</b>	27280102
<b>ECl@ss 8.1</b>	27280102
<b>ECl@ss 9.0</b>	27280102
<b>ETIM 5.0</b>	EC002550
<b>ETIM 6.0</b>	EC002550
<b>UNSPSC 16.0901</b>	43211701

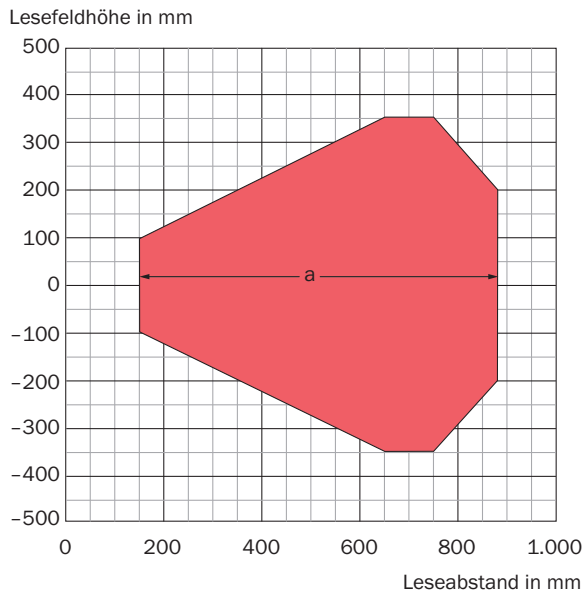
Maßzeichnung (Maße in mm)

CLV63x/64x/65x, JEF3xx, JEF5xx, Ethernet, Schwingspiegel



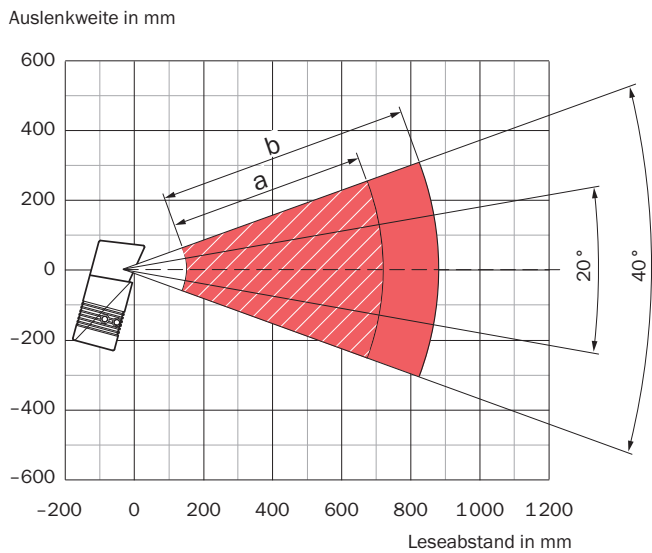
- ① Sacklochgewinde M5, 5 mm tief (2 x), zur Befestigung
- ② Funktionstaste (2 x)
- ③ Lesefenster
- ④ Abdeckung für den MicroSD-Speicherkartenschacht
- ⑤ Mittenlage des abgelenkten Laserstrahls im V-förmigen Öffnungswinkel
- ⑥ Interner Auftreffpunkt: Drehpunkt des richtungsveränderlichen Laserstrahls
- ⑦ M12-Rundsteckverbindungen (1 x 12-poliger oder 1 x 17-poliger Stecker, A-codiert, 1 x 4-polige Dose, D-codiert) mit drehbarer Steckereinheit
- ⑧ LED-Statusanzeige (6x) und Balkenanzeige
- ⑨ Bezugspunkt für Leseabstand (von Gehäusekante zu Objekt)

### Lesefelddiagramm



**Auflösung**  
■ a: 0,50 mm







### Auslenkweite



**Auflösung und Tilt**  
■ a: Auflösung = 0,50 mm, Tilt = 45°  
▨ b: Auflösung = 0,50 mm, Tilt = 0°

## Empfohlenes Zubehör

Weitere Geräteausführungen und Zubehör → [www.sick.com/CLV65x](http://www.sick.com/CLV65x)

	Kurzbeschreibung	Typ	Artikelnr.
<b>Befestigungswinkel und -platten</b>			
	Befestigungswinkel Bügelform, inkl. Befestigungsmaterial	Befestigungswinkel	2042800
<b>Module und Gateways</b>			
	Externer Parameterspeicher zur Integration in CDB620/CDB650/CDM42x	CMC600-101	1042259
<b>Steckverbinder und Leitungen</b>			
	Kopf A: Dose, M12, 12-polig, gerade Kopf B: Stecker, D-Sub-HD, 15-polig, gerade Leitung: Power, seriell, CAN, digitale I/Os, geschirmt, 2 m	YF2Z1B-020XXXMHDAC	2041834
	Kopf A: Stecker, M12, 4-polig, gerade, D-kodiert Kopf B: Stecker, RJ45, 8-polig, gerade Leitung: Ethernet, paarweise verdreht, PUR, halogenfrei, geschirmt, 2 m	YM2D24-020EA1MRJA4	6034414
<b>Module</b>			
	Kleines Anschlussmodul für einen Sensor, 4 PG-Verschraubungen, Basisgerät für CMC600	CDB620-001	1042256
<b>Speichermedien</b>			
	MicroSD-Speicherkarte mit 1 GB für den industriellen Einsatz	MicroSD-Speicherkarte	4051366

## Empfohlene Services

Weitere Services → [www.sick.com/CLV65x](http://www.sick.com/CLV65x)

	Typ	Artikelnr.
<b>Gewährleistungsverlängerung</b>		
<ul style="list-style-type: none"> <li>• <b>Produktbereich:</b> Identifikationslösungen, Industrielle Bildverarbeitung, Distanzsensoren, Mess- und Detektionslösungen</li> <li>• <b>Leistungsumfang:</b> Die Leistungen entsprechen dem Umfang der gesetzlichen Herstellergewährleistung (Allgemeine Einkaufsbedingungen SICK), Langfristiger Schutz für einen kalkulierbaren Einmalbetrag.</li> <li>• <b>Dauer:</b> Fünf Jahre Gewährleistung ab Kaufdatum.</li> </ul>	Gewährleistungsverlängerung fünf Jahre	1680671
<b>Performance-Check</b>		
<ul style="list-style-type: none"> <li>• <b>Produktbereich:</b> Barcodescanner</li> <li>• <b>Leistungsumfang:</b> Überprüfen der festgelegten Funktionen, z. B. der Lesepformance</li> <li>• <b>Dokumentation:</b> Dokumentation der Lesepformance, Erstellung eines Performance-Check-Protokolls</li> <li>• <b>Dauer:</b> Zusätzliche Arbeiten werden separat nach Aufwand berechnet</li> <li>• <b>Hinweis:</b> Die Preise enthalten keine Spesen und Kosten für die Reisezeit</li> </ul>	Performance-Check CLV4xx/CLV6xx	1682028

	Typ	Artikelnr.
Schulungen		
<ul style="list-style-type: none"> <li>• <b>Produktfamiliengruppe:</b> Barcodescanner</li> <li>• <b>Leistungsumfang:</b> SICK bietet für zahlreiche Zielgruppen Trainings vom Basic- bis zum Expert-Level an, Trainingsformat und -ort können gemeinsam mit SICK abgestimmt werden</li> <li>• <b>Hinweis:</b> Je nach Trainingsformat wird eine minimale und maximale Teilnehmerzahl festgelegt, abhängig vom Trainingsformat, -inhalt und -ort kann ein Training aus einem oder mehreren Arbeitstagen bestehen</li> <li>• <b>Dauer:</b> Der Festpreis beinhaltet die individuell vereinbarte Trainingsleistung, die erforderliche Arbeitszeit ist im Festpreis enthalten und ist abhängig vom Leistungsumfang, zusätzliche Arbeiten werden separat nach Aufwand berechnet</li> <li>• <b>Reisekosten:</b> Die Preise enthalten Kosten für die Reisezeit und Spesen, Reisekosten wie z. B. Aufwendungen für Hotel oder Flug sind nicht enthalten</li> </ul>	Training CLV6er-Serie	1612231
Inbetriebnahme		
<ul style="list-style-type: none"> <li>• <b>Produktbereich:</b> Barcodescanner</li> <li>• <b>Leistungsumfang:</b> Überprüfen der Anbindung, Feinjustage, Optimierung der Parameter des SICK-Produkts sowie Abnahmetests, Einrichten der zuvor festgelegten Funktionen von Lesekonfiguration, Codekonfiguration, Datenverarbeitung und Netzwerk, Schnittstellen oder Ein- und Ausgänge</li> <li>• <b>Dokumentation:</b> Archivierung der Produktparameter in einer SICK-Datenbank, Dokumentation der Leseperformance, Erstellung eines Inbetriebnahmeprotokolls</li> <li>• <b>Dauer:</b> Zusätzliche Arbeiten werden separat nach Aufwand berechnet</li> <li>• <b>Hinweis:</b> Die Preise enthalten keine Spesen und Kosten für die Reisezeit</li> </ul>	Inbetriebnahme CLV65x ... CLV69x	1681926



## SICK AUF EINEN BLICK

SICK ist einer der führenden Hersteller von intelligenten Sensoren und Sensorlösungen für industrielle Anwendungen. Ein einzigartiges Produkt- und Dienstleistungsspektrum schafft die perfekte Basis für sicheres und effizientes Steuern von Prozessen, für den Schutz von Menschen vor Unfällen und für die Vermeidung von Umweltschäden.

Wir verfügen über umfassende Erfahrung in vielfältigen Branchen und kennen ihre Prozesse und Anforderungen. So können wir mit intelligenten Sensoren genau das liefern, was unsere Kunden brauchen. In Applikationszentren in Europa, Asien und Nordamerika werden Systemlösungen kundenspezifisch getestet und optimiert. Das alles macht uns zu einem zuverlässigen Lieferanten und Entwicklungspartner.

Umfassende Dienstleistungen runden unser Angebot ab: SICK LifeTime Services unterstützen während des gesamten Maschinenlebenszyklus und sorgen für Sicherheit und Produktivität.

**Das ist für uns „Sensor Intelligence.“**

## WELTWEIT IN IHRER NÄHE:

Ansprechpartner und weitere Standorte → [www.sick.com](http://www.sick.com)