

Zawiasy prostokątne z nakrętkami mocującymi, forma B

Opis artykułu/ilustracje produktu



Opis

Materiał:

Stal.
Stal nierdzewna 1.4305.

Wersja:

Stal ocynkowana.
Stal nierdzewna z połyskiem.

Wskazówka:

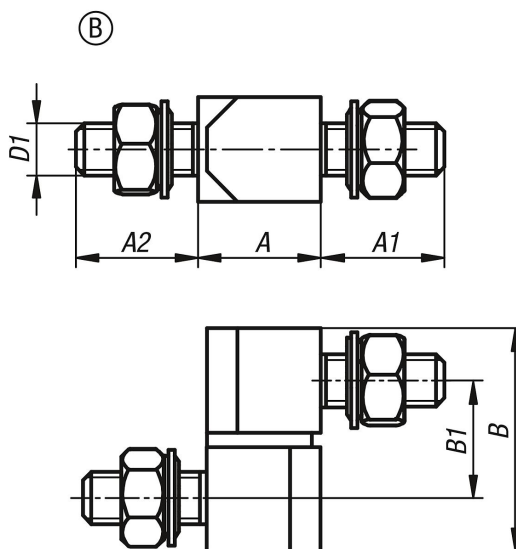
Zawiasy prostokątne z nakrętkami mocującymi, do drzwi nakładanych i wpuszczanych.

Mocowanie za pomocą nakrętek (M6 lub M8), od strony wewnętrznej. Wersje 3-częściowe nie są wyczepiane.

Zawias można stosować uniwersalnie, po stronie prawej lub lewej. Kąt rozwarcia wynosi 180°. Zawiasy dostarczane są w stanie niezmontowanym.

Nakrętki mocujące i podkładki są zawarte w zakresie dostawy.

Rysunki



Przegląd artykułów

Nr Zamówienia	Forma	Materiał korpusu	Klucz stalowy	A	A1	A2	B	B1	D1
K1142.10610135	B	Stal	-	13	10	10	25,3	13,5	M6
K1142.10814165	B	Stal	-	18	14	14	32,4	16,5	M8
K1142.110610135	B	Stal nierdzewna	1.4305	13	10	10	25,3	13,5	M6
K1142.110814165	B	Stal nierdzewna	1.4305	18	14	14	32,4	16,5	M8