

Kugelsperbolzen • selbstsichernd, mit verstellbarem Griff

22370.0607



Produktbeschreibung

Zum Fixieren und Spannen zweier Teile bzw. spielfreies Anlegen an das Gegenstück. Spannungsbereich über Mutter/Kontermutter von Hand stufenlos einstellbar. Alle Ausführungen sind korrosionsbeständig. Beim Werkstoff rostfreier Stahl 1.4542: hochfester, gehärteter Bolzen, daher extrem belastbar, hoher Verschleißschutz.

Werkstoff

- Bolzenteil**
- Rostfreier Stahl 1.4305
- Kontermutter**
- Thermoplast, schwarz
- Feder**
- Rostfreier Stahl
- Stellmutter**
- Thermoplast, silber

Bedienung

Durch Drücken des Knopfes werden die Kugeln entriegelt.

Kennzeichnung

Ausführung rostfreier Stahl 1.4542 mit Markierung unterhalb der Kugeln.

Weiterführende Informationen

Hinweise

Sonderausführung auf Anfrage.

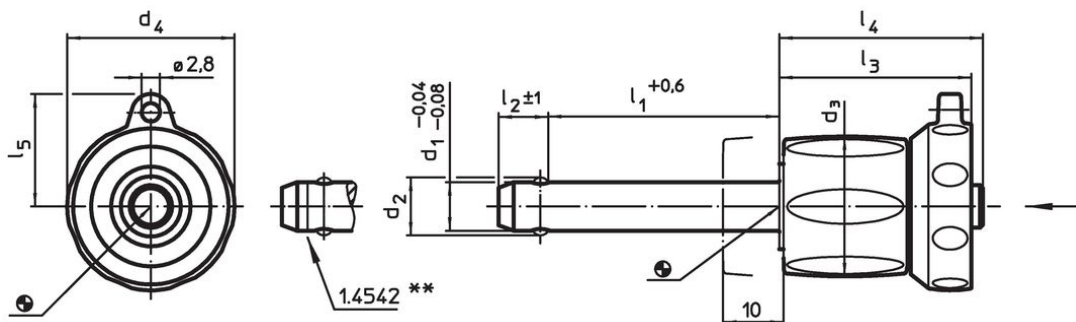
Zubehör

Befestigungsmöglichkeit für Halteseil EH 22400.

Weitere Produkte



- Aufnahmebuchsen, für Kugelsperbolzen und Steckbolzen
- Aufnahmebuchsen, mit Flansch, für Kugelsperbolzen und Steckbolzen
- Halteseile
- Positionierbuchsen, mit Bund, DIN 172 A
- Positionierbuchsen, ohne Bund, DIN 179 A

Maßzeichnung



** Ausführung rostfreier Stahl 1.4542 mit Kennzeichnung.

Bestellinformationen

| Abmessungen | | | | | | | | | | Aufnahme- bohrung H11 [mm] |  min. max. [°C] | |  [g] | Scherfestig- keit zwei- schnittig ¹⁾ min. [kN] | Art.-Nr. | |
|------------------|----------------|----------------|----------------|----------------|----------------------|----------------|----------------|----------------|------|-------------------------------------|--|----|--|---|----------|--|
| d ₁ | l ₁ | d ₂ | d ₃ | d ₄ | l ₂ ±1 | l ₃ | l ₄ | l ₅ | [mm] | | | | | | | |
| -0,04 -0,08 | +0,6 | | | | | | | | | | | | | | | |
| Rostfreier Stahl | | | | | | | | | | | | | | | | |
| 6 | 25 – 35 | 7 | 17,6 | 23,6 | 7 | 25,7 | 26,2 | 15,9 | 6 | -30 | 80 | 30 | 21 | 22370.0607 | | |

¹⁾ Scherfestigkeit ähnlich DIN 50141

Anwendungsbeispiel





Compliance

RoHS-konform

Konform gemäß Richtlinie 2011/65/EU und Richtlinie 2015/863.

Enthält keine SVHC-Stoffe

Keine SVHC Substanzen mit mehr als 0,1% w/w enthalten – SVHC Liste Stand 23.01.2024.

Enthält keine Proposition 65 Stoffe

Keine Stoffe der Proposition 65 enthalten.
<https://www.P65Warnings.ca.gov/>

Frei von Konfliktmineralien

Dieses Produkt enthält keine als "Konfliktmineralien" bezeichneten Stoffe wie Tantal, Zinn, Gold oder Wolfram aus der demokratischen Republik Kongo oder angrenzender Länder.