

Radio Transmitters • voor polling-eenheid

22810.9010



Productbeschrijving

Voor kabelloze overdracht van het ophaalsignaal.
De radiozender is dichtbij de polling-eenheid geïnstalleerd en op de stekker van de polling-eenheid aangesloten. De zender maakt het polledsignaal beschikbaar via de radio en vereist geen extra kabelverbinding. Stroom wordt geleverd door een batterij.
De radiozender voldoet aan de eisen van beschermingsklasse IP 67 (robuust materiaal) en is daarom geschikt voor gebruik met koelsmeermiddelen.
Frequentie: 868,3 MHz (EU, Zwitserland)
Andere frequenties beschikbaar op aanvraag.

Meer informatie

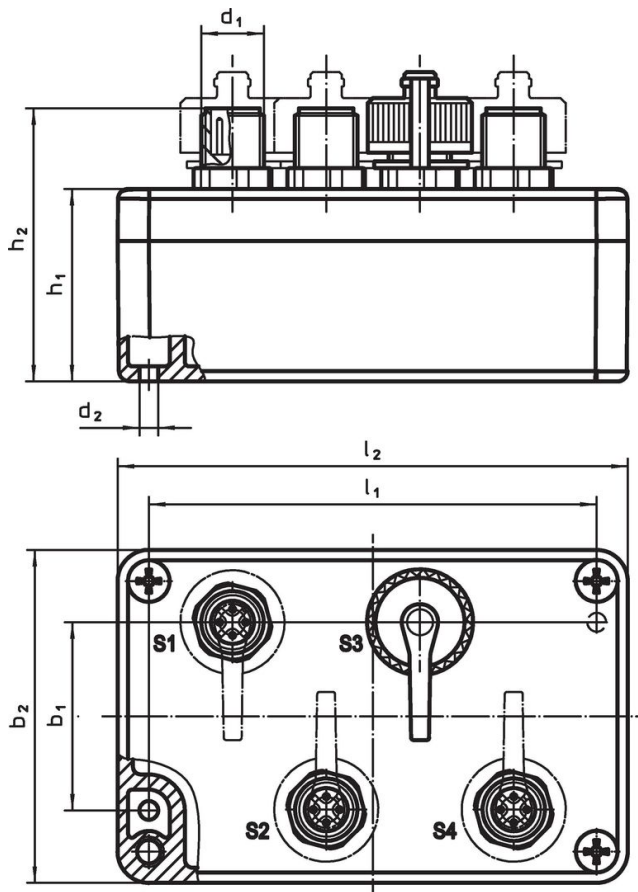
Opmerkingen

Een AA-batterij (3,6 V) is bij de levering inbegrepen.
Nadere informatie op aanvraag.


Overige producten

- Radio-ontvangers, voor polling-eenheid



Tekening



Bestelinformatie

Afmetingen									voor artikelnr.		Artikelnr.
l_2	b_2	h_2	b_1	d_1	d_2	h_1	l_1				
[mm]										[g]	
Universele radiozender met beschermkappen											
98	64	52,5	36	M12 x 1	4,5	37	86	22810.0008 / .0012	288	22810.9010	

accessoires

	 [g]	Artikelnr.
beschermkap		
	4,9	22810.9011

Voldoet

Conform RoHS

Voldoet aan Richtlijn 2011/65/EU en richtlijn 2015/863

Bevat geen SVHC stoffen

Bevat geen SVHC-stoffen met meer dan 0,1% w/w - SVHC-lijst per 14.06.2023.

Bevat geen propositie 65 stoffen

Geen propositie 65 stoffen inbegrepen

<https://www.P65Warnings.ca.gov/>

Vrij van conflictmineralen

Dit product bevat geen stoffen die worden aangeduid als "conflictmineralen" zoals tantaal, tin, goud of wolfram uit de Democratische Republiek Congo of aangrenzende landen."