

Spie olio 22860.0116



Descrizione prodotto

Le spie olio possono essere utilizzate per il controllo di livello in serbatoi senza sovrappressione.

Materiale

Guarnizione

- Resistente a olii e benzina

Schermo

- Plastica, bianca

Ghiera

- Alluminio Al

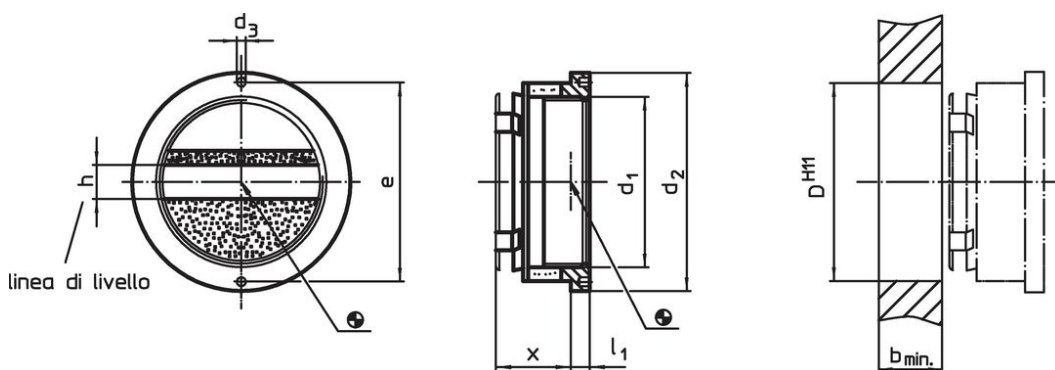
Lente

- Plexiglas (PMMA) cristallino

Assemblaggio

Montate in fori lisci tolleranza H11. Il serraggio avviene ruotando la ghiera.

Disegno



Caratteristiche

Grand. (Ø lente) d ₁	Dimensioni							Foro di ricezione D H11 [mm]	Temperatura		Peso [g]	Codice
	d ₂	d ₃	x ~ [mm]	l ₁	b min.	h	e		min.	max.		
16	25	2,2	15	3,5	9	5	21	20	-20	70	9,2	22860.0116

Accessori

Attrezzo di montaggio	Grand. (Ø lente) d ₁	Dimensioni d h9 [mm]	e	Peso [g]	Codice

Esempio di applicazione



Conformità

Conforme alla normativa RoHS

Conforme alla Direttiva 2011/65/UE e alla Direttiva 2015/863.

Non contiene sostanze SVHC

Nessuna sostanza SVHC con più dello 0,1% p/p contenuto - elenco SVHC [REACH] aggiornato al 14.06.2023.

Non contiene sostanze della Proposition 65

Nessuna sostanza contemplata nella Proposition 65
<https://www.P65Warnings.ca.gov/>

Privo di minerali di conflitto

Questo prodotto non contiene sostanze designate come "minerali da conflitto" come tantalio, stagno, oro o tungsteno della Repubblica Democratica del Congo o dei paesi limitrofi.