

Mitnehmersteine • DIN 2079

23100.0245



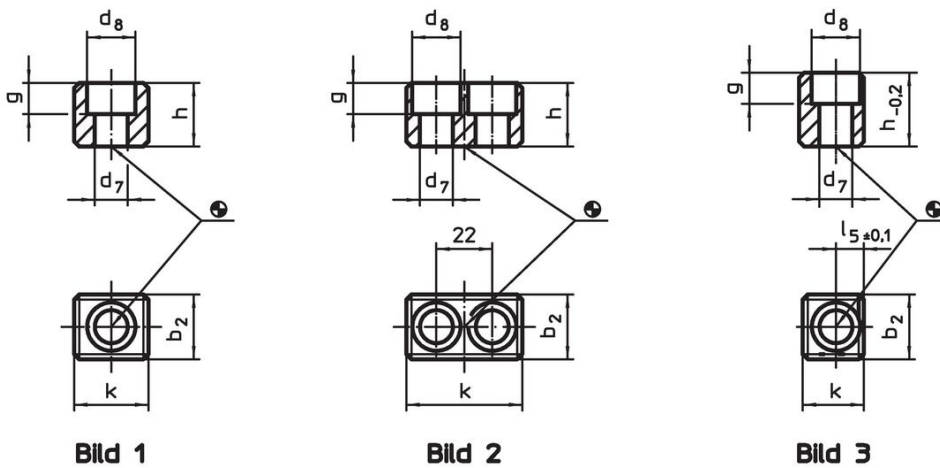
Produktbeschreibung

Diese Mitnehmersteine sind nach DIN 2079 gefertigt.

Werkstoff

- Legierter Einsatzstahl, einsatzgehärtet, brüniert, geschliffen

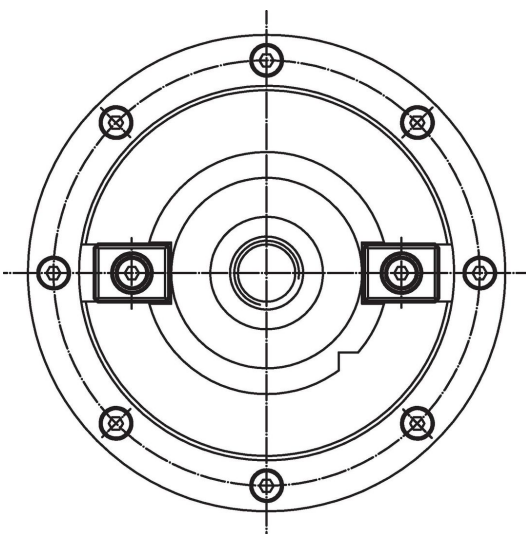
Maßzeichnung



Bestellinformationen

| Spindelkopf Nr. | Abmessungen | | | | | | | für Schrauben ISO 4762 | [g] | Art.-Nr. |
|---|-------------|----------------------------------|----------------|----------------|----|----|------------------------|---------------------------|-----|------------|
| | k | b ₂ h ₅ | d ₇ | d ₈ | g | h | l ₅ ±0,1 | | | |
| für Spindelköpfe Nr. 30 bis 50, Form C – Bild 3 | | | | | | | | | | |
| 45 | 17,5 | 19 | 8,4 | 13,5 | 10 | 26 | 7,5 | M8 x 25 | 48 | 23100.0245 |

Anwendungsbeispiel



Compliance

RoHS-konform

Konform gemäß Richtlinie 2011/65/EU und Richtlinie 2015/863.

Enthält keine SVHC-Stoffe

Keine SVHC Substanzen mit mehr als 0,1% w/w enthalten – SVHC Liste Stand 23.01.2024.

Enthält keine Proposition 65 Stoffe

Keine Stoffe der Proposition 65 enthalten.

<https://www.P65Warnings.ca.gov/>

Frei von Konfliktmineralien

Dieses Produkt enthält keine als "Konfliktmineralien" bezeichneten Stoffe wie Tantal, Zinn, Gold oder Wolfram aus der demokratischen Republik Kongo oder angrenzender Länder.