

## Perni di centraggio · a profilo ridotto

23110.0610



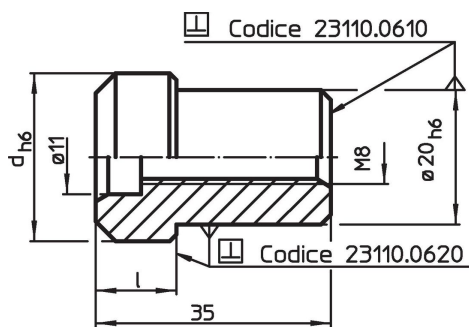
### Descrizione prodotto

I perni di centraggio a gradini vengono utilizzati per il centraggio di attrezzature su pallets.

### Materiale

- Acciaio legato, cementato e temperato, rettificato

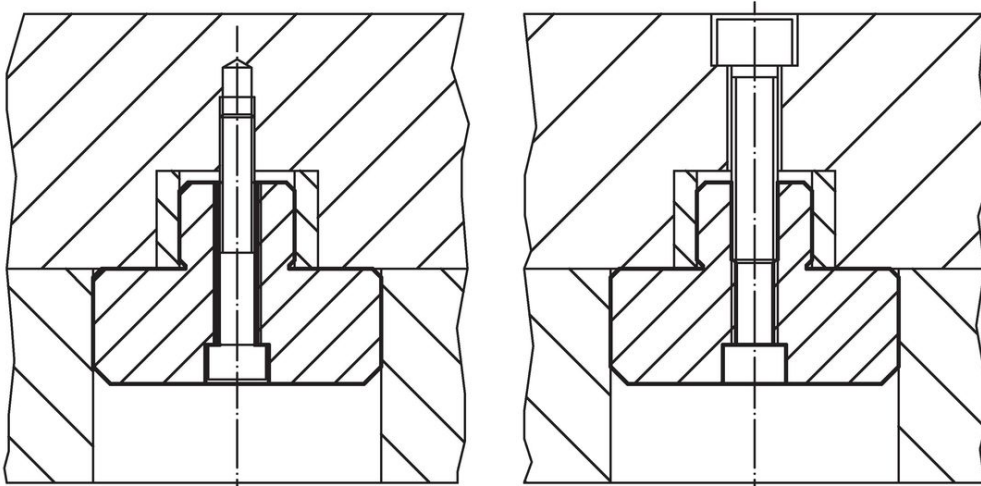
### Disegno



### Caratteristiche

d h6	Dimensioni [mm]	l	g	Codice
				23110.0610
25		12	87	

### Esempio di applicazione



## Conformità

### Conforme alla normativa RoHS

Conforme alla Direttiva 2011/65/UE e alla Direttiva 2015/863.

### Non contiene sostanze SVHC

Nessuna sostanza SVHC con più dello 0,1% p/p contenuto - elenco SVHC [REACH] aggiornato al 14.06.2023.

### Non contiene sostanze della Proposition 65

Nessuna sostanza contemplata nella Proposition 65

<https://www.P65Warnings.ca.gov/>

### Privo di minerali di conflitto

Questo prodotto non contiene sostanze designate come "minerali da conflitto" come tantalio, stagno, oro o tungsteno della Repubblica Democratica del Congo o dei paesi limitrofi.