

Koła ręczne • DIN 950 żeliwo szare 24580.0001



Opis produktu

Piasta obrobiona mechanicznie; obręcz polerowana, nieobrobione powierzchnie piaskowane.

Materiał

Koło ręczne
• Żeliwo GG

Montaż

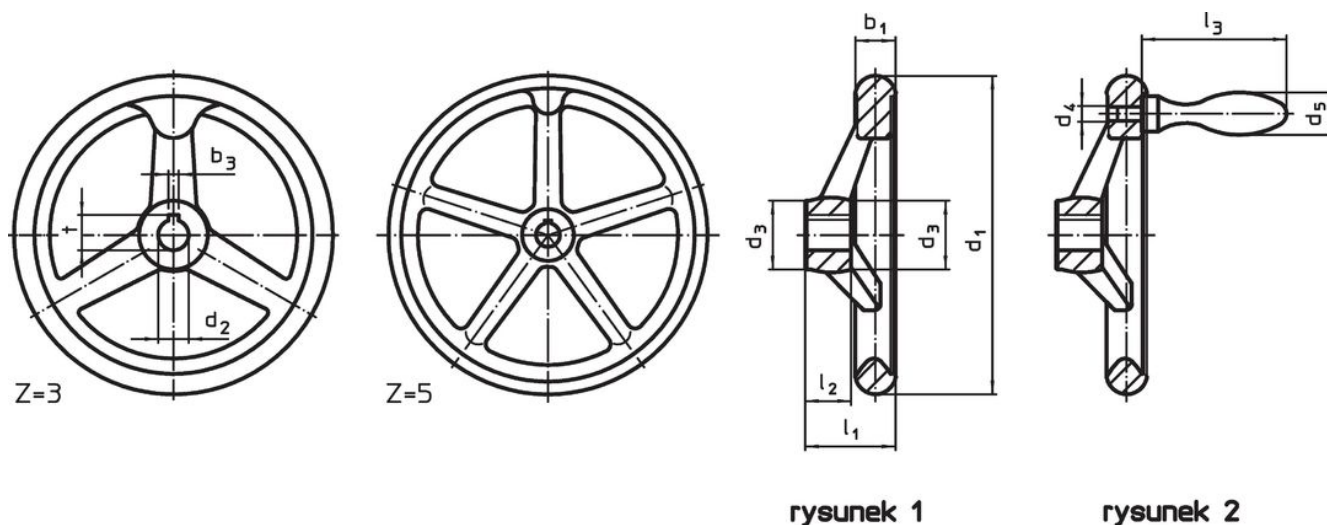
Tarcze podkładowe EH 22270. do mocowania osiowego.

Więcej informacji

Inne produkty

- Podkładki wału
- Obrotowe uchwyty obłe, DIN 98

Rysunek



Pozycja rowka wpustowego może być inna niż przedstawiona na rysunku.

Informacje do zamówienia

d ₁	d ₂ H7	Wymiary			Ilość ramion z	[g]	Nr art.
		d ₃	l ₁ ~	l ₂			
bez wpustu, bez uchwyty, kształt B-F/A (poprzednio A 4) – rysunek 1							
80	12	24	29	16	3	319	24580.0001

Przykład aplikacji



Zgodność

Zgodny z RoHS

Zgodny zgodnie z Dyrektywą 2011/65/UE i Dyrektywą 2015/863

Nie zawiera substancji SVHC

Brak substancji SVHC o zawartości powyżej 0,1% mas. – lista SVHC z 14.06.2023.

Nie zawiera substancji Propozycji 65

Nie zawiera substancji z rozporządzenia Proposition 65.

<https://www.P65Warnings.ca.gov/>

Wolny od minerałów konfliktu

Ten produkt nie zawiera żadnych substancji oznaczonych jako „minerały konfliktu”, takich jak tantal, cyna, złoto lub wolfram z Demokratycznej Republiki Konga lub krajów sąsiednich.