

**Monitorarm ZG1**

Passend für Monitore von 43,18 cm bis 86,36 cm (17" - 34")

- Material: aus Aluminium
- mit innovativer Gasfeder-Technologie
- ermöglicht eine Rotation des Monitors um 360 Grad
- seitwärts um 180° schwenkbar
- 180°-Lock-Funktion bewahrt den Bildschirm vor einer Kollision mit der Rückwand
- Neigungseinstellung zwischen + 20 Grad bis -35 Grad
- Höheneinstellung des Monitors: 220 - 510 mm
- max. Reichweite: 600 mm
- mit Kabelmanagement - Kabel werden von leicht abnehmbaren Laschen verdeckt
- verdeckt unter den magnetische Blenden befindet sich das passende Montagewerkzeug
- einfache Montage über eine Klemme, die von oben an der Tischkante befestigt wird

**Zubehör: Monitoreweiterung ZGX Crossbar:** dank des Querbalkens trägt der Monitorarm kinderleicht 2 Bildschirme • Bügelgriff mit 172,7 mm Breite • nur in Verbindung mit Monitorarm ZG1 verwendbar



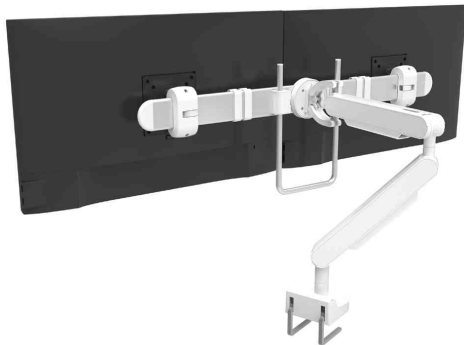
Symbolbild: Monitorarm ZG1, chrom glänzend



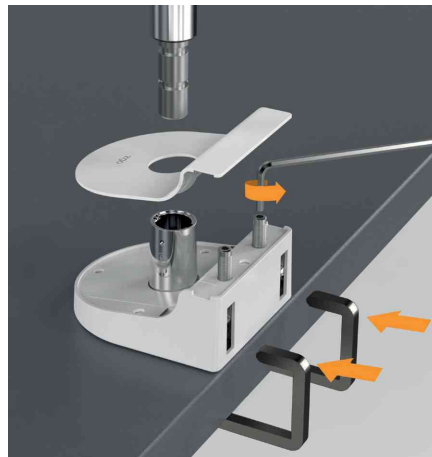
Symbolbild: Monitorarm ZG1, schwarz



Symbolbild: Monitorarm ZG1, weiß



Symbolbild: zeigt den Monitorarm ZG1 mit der optionalen Monitoreweiterung ZGX



Symbolbild: zeigt die einfache Montage



Symbolbild: zeigt die magnetischen Blenden mit den verdeckten Montagewerkzeug

| Produkt                                 | Ausführung         | Tragkraft  | Farbe          | Hersteller-Nummer | Bestell-Nummer |
|---|--------------------|------------|----------------|-------------------|----------------|
| Monitorarm ZG1                          | bis 34" (86,36 cm) | 11 kg      | chrom glänzend | 945.003           | 11296313       |
|   |                    | 11 kg      | schwarz        | 945.001           | 11296311       |
|   | bis 34" (86,36 cm) | 11 kg      | weiß           | 945.002           | 11296312       |
| Zubehör: Monitoreweiterung ZGX Crossbar | bis 27" (68,58 cm) | bis 4,6 kg | schwarz        | 945.005           | 11296314       |
|   |                    | bis 4,6 kg | weiß / silber  | 945.006           | 11296315       |