

Sterngriffe DIN 6336 aus Grauguss, Form B, durchgehende Bohrung

Artikelbeschreibung/Produktabbildungen



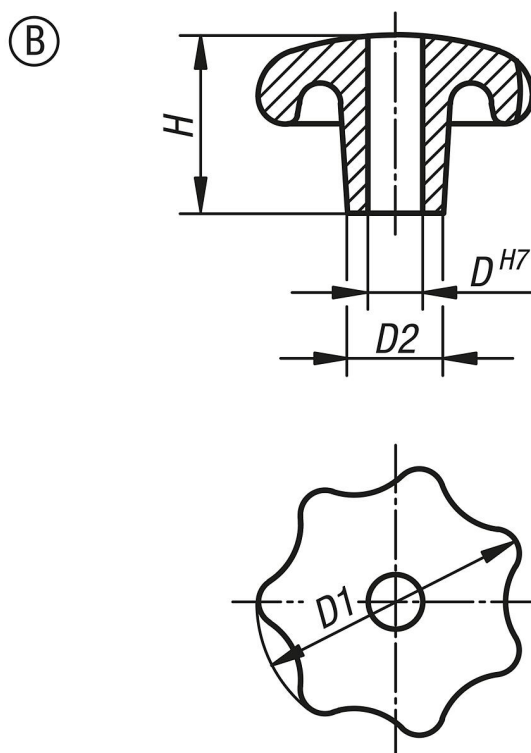
Beschreibung

Werkstoff:
Grauguss GJL 200.

Ausführung:
gleitgeschliffen.
Blank.

Auf Anfrage:
Sterngriffe aus Grauguss kunststoffbeschichtet.

Zeichnungen



Artikelübersicht

Sterngriffe DIN 6336 aus Grauguss

Bestellnummer	Form	Oberfläche Grundkörper	D	D1	D2	H
K0151.206	B	gleitgeschliffen	6	32	12	20
K0151.208	B	gleitgeschliffen	8	40	14	25
K0151.210	B	gleitgeschliffen	10	50	18	32
K0151.212	B	gleitgeschliffen	12	63	20	40
K0151.216	B	gleitgeschliffen	16	80	25	50

