

Bügelgriffe, Form B

Artikelbeschreibung/Produktabbildungen



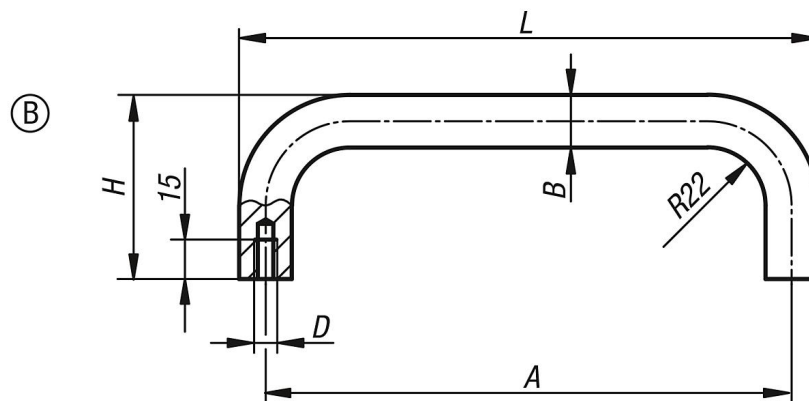
Beschreibung

Werkstoff:
Rundstahl.

Ausführung:
geschliffen, gebürstet und mattverchromt oder schwarz pulverbeschichtet mit Feinstruktur.

Hinweis:
Als einfacher Bügelgriff oder abgewinkelt lieferbar.

Zeichnungen



Artikelübersicht

Maschinengriffe

Bestellnummer	Form	Farbe Grundkörper	A	B	D	H	L	Tragkraft N
K0230.200083	B	mattverchromt	200	20	M8	70	220	1000
K0230.250083	B	mattverchromt	250	20	M8	70	270	1000
K0230.300083	B	mattverchromt	300	20	M8	70	320	1000
K0230.350083	B	mattverchromt	350	20	M8	70	370	1000
K0230.200084	B	schwarz pulverbeschichtet	200	20	M8	70	220	1000
K0230.250084	B	schwarz pulverbeschichtet	250	20	M8	70	270	1000
K0230.300084	B	schwarz pulverbeschichtet	300	20	M8	70	320	1000
K0230.350084	B	schwarz pulverbeschichtet	350	20	M8	70	370	1000