

## Gummipuffer Stahl oder Edelstahl, Typ C

### Artikelbeschreibung/Produktabbildungen



### Beschreibung

#### Werkstoff:

Metallteile Stahl Festigkeit 5.6 oder Edelstahl.  
Elastomer Naturkautschuk, Härte mittel, 55° Shore A.

#### Ausführung:

Stahl verzinkt.  
Edelstahl blank.

#### Hinweis:

Die Gummipuffer sind weit verbreitete Konstruktionselemente für elastische Lagerungen. Sie finden unter anderem Verwendung bei der Lagerung von Aggregaten, Motoren, Kompressoren, Pumpen und Prüfmaschinen.

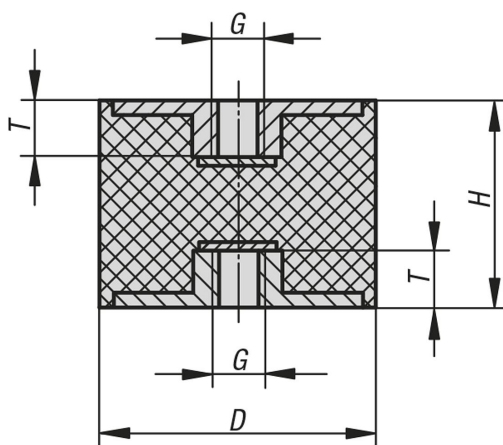
#### Temperaturbereich:

-30 °C bis +80 °C

#### Auf Anfrage:

Andere Shorehärten.

### Zeichnungen



### Artikelübersicht

#### Gummipuffer, Stahl oder Edelstahl, Typ C

Bestellnummer	Material Grundkörper	D	H	G	T	Federsteifigkeit N/mm	Belastung N
K0569.01001055	Stahl	10	10	M4	4	100	50
K0569.01001555	Stahl	10	15	M4	4	50	50
K0569.01501555	Stahl	15	15	M4	4	100	100
K0569.02002055	Stahl	20	20	M6	6	230	276
K0569.02002555	Stahl	20	25	M6	6	120	180
K0569.02502055	Stahl	25	20	M6	6	230	276
K0569.02502555	Stahl	25	25	M6	6	110	165
K0569.02503055	Stahl	25	30	M6	6	80	160
K0569.03002055	Stahl	30	20	M8	8	425	637
K0569.03003055	Stahl	30	30	M8	8	175	350

## Gummipuffer Stahl oder Edelstahl, Typ C

### Artikelübersicht

Bestellnummer	Material Grundkörper	D	H	G	T	Federsteifigkeit N/mm	Belastung N
K0569.03004055	Stahl	30	40	M8	8	133	400
K0569.04003055	Stahl	40	30	M8	8	530	1060
K0569.04004055	Stahl	40	40	M8	8	222	666
K0569.05003055	Stahl	50	30	M10	10	680	1360
K0569.05004055	Stahl	50	40	M10	10	333	1000
K0569.05005055	Stahl	50	50	M10	10	190	665
K0569.07504055	Stahl	75	40	M12	12	750	2250
K0569.07505055	Stahl	75	50	M12	12	636	2225
K0569.010010551	Edelstahl	10	10	M4	4	100	50
K0569.015015551	Edelstahl	15	15	M4	4	100	100
K0569.020020551	Edelstahl	20	20	M6	6	230	276
K0569.025025551	Edelstahl	25	25	M6	6	110	165
K0569.030020551	Edelstahl	30	20	M8	8	425	637
K0569.030030551	Edelstahl	30	30	M8	8	175	350
K0569.040030551	Edelstahl	40	30	M8	8	530	1060