

# Federnde Zug- und Druckstücke mit Verdrehsicherung Form I

## Artikelbeschreibung/Produktabbildungen



### Beschreibung

#### Werkstoff:

Stahl.

#### Ausführung:

Gewindehülse verzinkt, blau passiviert.

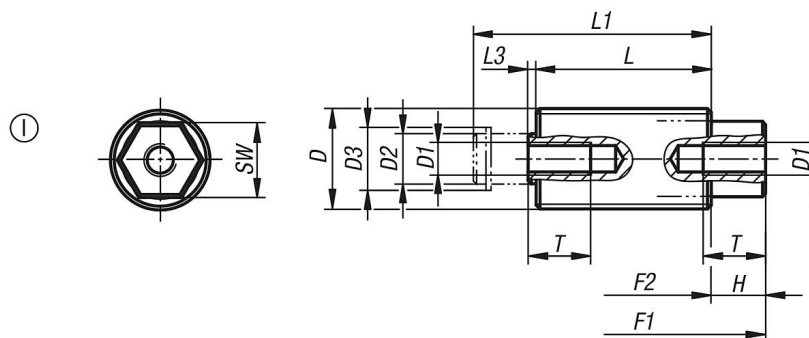
Gewindebolzen einsatzgehärtet, brüniert.

Standard Federkraft, verstärkte Federkraft.

#### Hinweis:

Die Federnde Zug- und Druckstücke, auch als Universaldruckstücke bekannt, dienen zur Arretierung, Positionierung oder Klemmung verschiedener Bauteile. Der Gewindebolzen, der durch seine Sechskantform gegen das Verdrehen gesichert ist, kann entweder als Zug- oder Druckbolzen verwendet werden.

## Zeichnungen



## Artikelübersicht

Bestellnummer	Form	Federkraft	D	SW	D1	D2	D3	F1 N	F2 N	H	L	L1	L3	T min.
K0977.1112	I	Standard	M12x1,5	8	M4	5,5	6,78	16	38	6,12	20	27,5	1,38	8
K0977.1116	I	Standard	M16x1,5	11	M5	8	10	25	71	8,7	28	38	1,3	10
K0977.1120	I	Standard	M20x1,5	14	M6	10	12,2	40	140	10,3	34	47	2,7	12
K0977.1212	I	verstärkt	M12x1,5	8	M4	5,5	6,78	20	60	6,12	20	27,5	1,38	8
K0977.1216	I	verstärkt	M16x1,5	11	M5	8	10	35	103	8,7	28	38	1,3	10
K0977.1220	I	verstärkt	M20x1,5	14	M6	10	12,2	60	175	10,3	34	47	2,7	12