



Sicherheitsschrank S-CLASSIC-30

Modell S30.045.097.WM, Korpusfarbe Anthrazitgrau (RAL 7016), mit Flügeltüren in Anthrazitgrau m. Schloss1 (RAL 7016 mit Profilzylinderschloss)

Sichere und vorschriftsmäßige Lagerung entzündbarer Gefahrstoffe in Arbeitsräumen. Typ-30-Sicherheitsbox zur Wandmontage - Perfekt für die Verwendung in Werkstätten / in der Industrie dank einfacher und flexibler Wandmontage oberhalb von Werkbänken

Funktion / Konstruktion:

- **Robust und langlebig:** stabile, pulverbeschichtete Stahlblechkonstruktion
- **Einfache Selbstmontage:** Sicherheitsbox inklusive Konsole und Befestigungsmaterial
- **Leichte Handhabung:** zwei selbstschließende Flügeltüren (im Standard nicht abschließbar)
- **Keine unbefugte Benutzung:** optional abschließbare Version mit Profilzylinderschloss (nur in Verbindung mit Schrank bestellbar, nachträgliche Schlossmontage ist nicht möglich)
- **Be- und Entlüftung:** integriertes Be- und Entlüftungssystem zum Anschluss (NW 75) an eine technische Abluft

Abmessungen

Breite außen	995,00 mm
Tiefe außen	470,00 mm
Höhe außen	482,00 mm
Breite innen	942,00 mm
Tiefe innen	419,00 mm
Höhe innen	414,00 mm

Die nutzbaren Innenabmessungen können je nach Innenausstattung abweichen.

Gewichte / Lasten

Gewicht Leerschrank	75 kg
Maximale Belastung	150 kg

Lufttechnik

Abluftanschluss	75 NW
mind. Abluftmenge 10-fach	2 m³/h
Differenzdruck bei 10-fach	1 Pa

Farbgebung / Oberfläche

Farbcode Korpus	RAL 7016
Farbe Korpus	Anthrazitgrau
Oberfläche Korpus	Glatt
Farbcode Türen/Schubladen	RAL 7016_L1
Farbe Türen/Schubladen	Anthrazitgrau m. Schloss1
Oberfläche Türen/Schubladen	Glatt

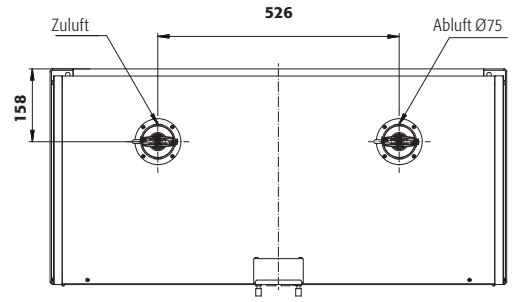
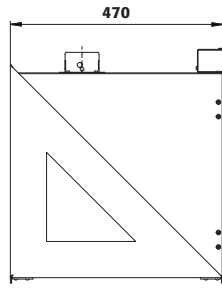
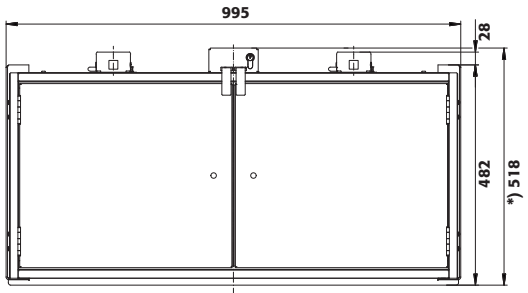
Allgemeine Informationen

Anzahl der Türen	2
Gesamttiefe bei geöffneten Türen	920 mm
Zolltarifnummer	94032080

Frontalansicht

Seitenansicht

Draufsicht



*) Höhe mit Profilzylinder (optional)