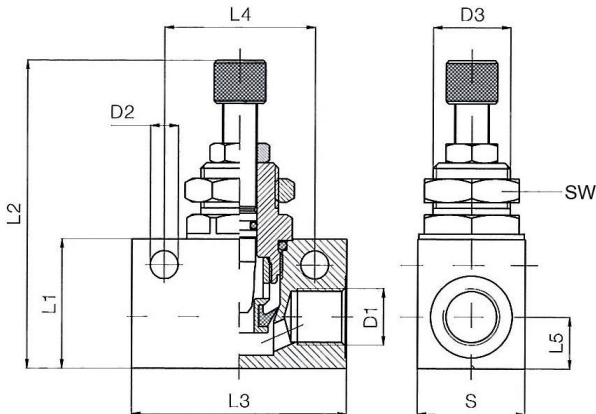
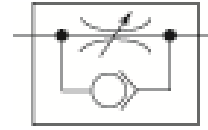


In Blockform, Edelstahl 1.4404.

Einseitiges Rückschlagventil, in der Durchflussrichtung gedrosselt, in der Gegenrichtung mit freiem Durchfluss.



Gehäuse: Edelstahl 1.4404
Innenteile: Edelstahl 1.4404
Dichtmaterial: FPM
Betriebsdruck: max. 10 bar
Betriebstemperatur: 0 °C bis +150 °C



ES 225.34

Drosselrückschlagventil, Edelstahl

Artikel-Nr.	D ₁	D ₂	D ₃	L ₁	L _{2max}	L ₃	L ₄	L ₅	S	SW	Gewicht g
ES 225.33	1/8	4,5	M12x0,75	20,0	56,0	34,0	24,0	7,5	15,0	14	74,0
ES 225.34	1/4	5,5	M18x1,5	30,0	75,0	50,0	35,0	12,0	25,0	22	160,0

Durchflüsse:

