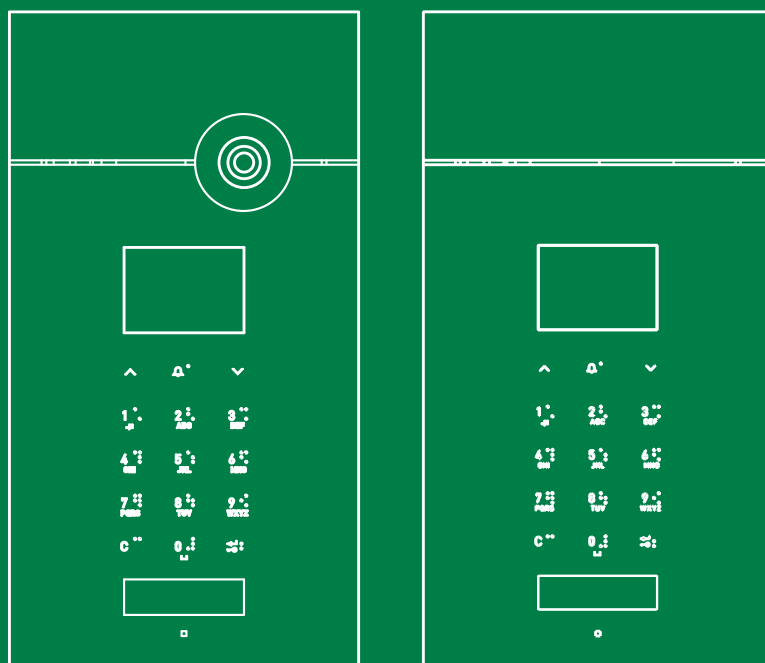


NL

TECHNISCHE
HANDLEIDING



Audio/video-deurstation Art. 3451S
Audio-deurstation Art. 3451AS

 **Comelit**[®]
Passion. Technology. Design.

Waarschuwingen

Beoogd gebruik

Dit product van Comelit is ontworpen en ontwikkeld om te worden gebruikt bij de realisatie van audio- en videocommunicatiesystemen in woningen, winkels, bedrijven en openbare gebouwen of in openbare ruimtes.

Installatie

Alle functies die zijn aangesloten op de installatie van de Comelit-producten moeten zijn uitgevoerd door gekwalificeerd technisch personeel, volgens de aanwijzingen in de handleiding/instructies van de betreffende producten.

Geleiders

Sluit de voeding af voordat u onderhoudswerkzaamheden uitvoert.

Gebruik geleiders met een geschikte doorsnede, afhankelijk van de afstanden, volgens de aanwijzingen in de handleiding van de installatie.

Het is raadzaam om de kabels voor de installatie niet in dezelfde leiding te plaatsen als die waar de vermogenskabels (230v of hoger) doorheen lopen.

Veilig gebruik

Voor een veilig gebruik van de producten Comelit is het volgende noodzakelijk:

- het zorgvuldig opvolgen van de aanwijzingen in de handleiding/instructies
- ervoor zorgen dat de installatie die met de Comelit-producten is uitgevoerd niet wordt gesaboteerd / beschadigd raakt.

Onderhoud

De producten van Comelit hebben geen onderhoud nodig, behalve de normale reiniging, welke moet worden uitgevoerd zoals is aangegeven in de handleiding/instructies.

Eventuele reparaties moeten worden uitgevoerd

- voor de producten, uitsluitend door **Comelit Group S.p.A.**,
- voor de installatie, door gekwalificeerd technisch personeel.

Disclaimer

Comelit Group S.p.A. is niet verantwoordelijk voor

- andere toepassingen dan het beoogde gebruik
- het niet in acht nemen van de aanwijzingen en waarschuwingen in deze handleiding/instructies.

Comelit Group S.p.A. behoudt zich het recht voor om op elk moment, zonder waarschuwing vooraf, wijzigingen aan te brengen in deze handleiding/instructies.

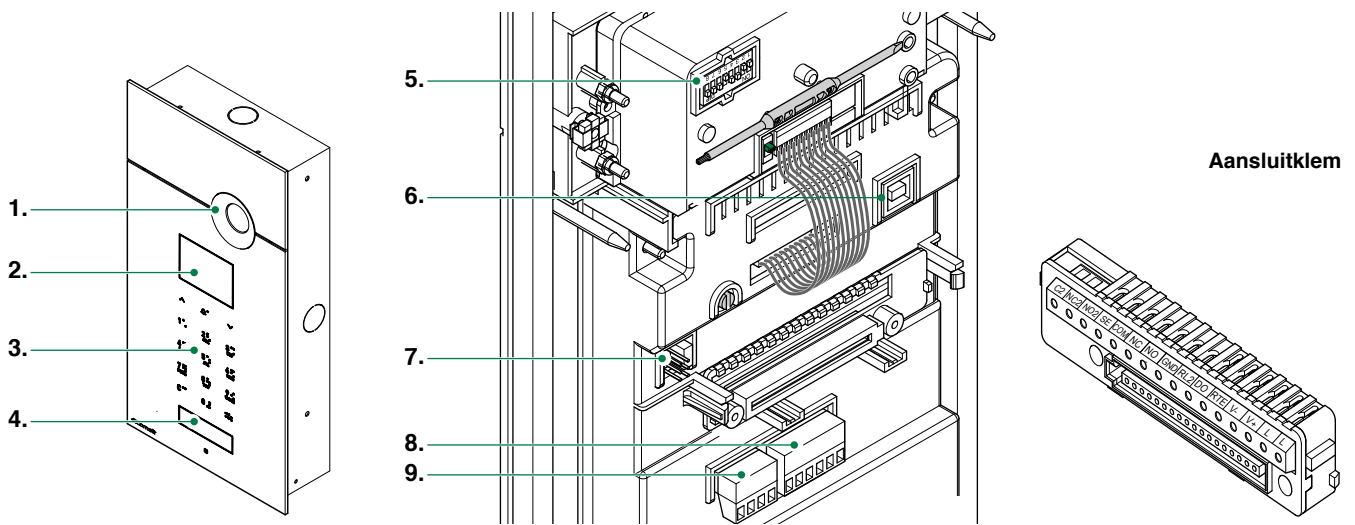
Inhoud

Beschrijving	4	2.3. TAAL KIEZEN	24
Technische eigenschappen	5	2.4. TWEEDE TAAL	24
Installatie	6	2.5. OPROEPBEHEER	25
Montage paneeldeurstation	8	2.6. TOEGANGSCONTROLE	26
Informatie over de installatie	8	2.7. ALLEEN NAAM	26
Verbinding	9	2.8. WELKOMSTBERICHT	26
Varianten	9	2.8.1 WIJZIGEN	26
Aansluiting van de modules	10	2.8.2 AAN	27
Simplekey-modules	10	2.8.3 STATISCH BERICHT	27
Aansluiting op computer door middel van Art. MOXA TCC-80 20022618 10		2.9. SCREENSAVER	27
Programmering	11	2.10. GEVOELIGHEID TOETSENBORD	27
Systeemprestaties en schema's	13	2.11. TOETSENBORDTOON	27
Algemene beschrijving	14	2.12. PROXYSENSOR	27
VOORNAAMSTE KENMERKEN	14	2.13. HELDERHEID	28
EXTERN GEGEVENSBEHEER	14	2.14.1 WEERGEVEN	28
Gebruik	14	2.14.2 RESET DEFAULT	28
NAVIGATIEMODUS	14	2.15. Reset defaultT	28
INVOER VAN SPECIALE TEKENS	14		
FEEDBACK	15	3. Info	29
Zelfdiagnose	15	Extern gegevensbeheer	29
TAAL INSTELLEN	15	SOFTWARE 1249B	29
HET TYPE DOWNLOAD INSTELLEN	15	INSTALLATIE USB-DRIVER VOOR AANSLUITING OP DE PC	29
Programmeringsmenu	16	GEBRUIK VAN DE NAMENLIJST DOOR MIDDEL VAN DE SOFTWARE ART. 1249B	29
GA NAAR HET PROGRAMMERINGSMENU	16	MULTIDOWNLOAD	30
1. Gegevensbeheer	16	WEB SERVER	30
1.1. NAMEN	16	VERBINDING MAKEN MET DE WEB SERVER VIA ETHERNET	30
1.1.1 NAMEN INVOEREN	16	LOKALE VERBINDING MAKEN MET DE WEB SERVER	31
1.1.2 NAMEN WIJZIGEN	17	VERBINDING MAKEN MET DE WEBSERVER VAN AFSTAND	31
1.1.3 NAMEN WISSEN	18	INSTELLING PORT FORWARDING VOOR REMOTE-VERBINDING	31
1.1.4 ALLE NAMEN WISSEN	18	KEN EEN OPENBAAR STATISCH IP-ADRES TOE AAN UW ROUTER	31
1.2. PASWOORD	18	KEN EEN DYNAMISCH DNS-ADRES TOE AAN UW ROUTER	31
1.2.1 PASWOORD INVOEREN	18	GEBRUIK VAN DE WEBSERVER	32
1.2.2 PASWOORD WIJZIGEN	18	CONFIGURATION (CONFIGURATIE)	32
1.2.3 PASWOORD WISSEN	19	DATA MANAGEMENT (GEGEVENSBEHEER)	32
1.2.4 PASWOORD WISSEN	19	Names (Namenbeheer)	33
1.3. DIGITALE SLEUTELS	19	Beheer wachtwoorden (alleen met Toegangscontrole gedeactiveerd)	33
1.3.1 SLEUTEL INVOEREN	19	Add name (Naam toevoegen)	34
1.3.2 SLEUTEL WIJZIGEN	19	Wachtwoord toevoegen (alleen met Toegangscontrole gedeactiveerd)	34
1.3.3 SLEUTEL WISSEN	19	Edit name (Naam wijzigen)	35
1.3.4 SLEUTELS WISSEN	20	Wachtwoord wijzigen (alleen met Access Control (Toegangscontrole) gedeactiveerd)	35
1.4. SUPERCODE	20	MESSAGES (Beheer Berichten)	36
1.4.1 NIEUWE INVOEREN	20	SETUP (INSTELLINGEN)	37
1.4.2 RESET DEFAULT	20	UPDATE	38
2. Instellingen	20		
2.1. TYPE DOWNLOAD	20		
2.2. SYSTEEMPARAMETERS	20		
2.2.1 SPEAKERPARAMETERS	20		
2.2.1.1 Gesprekstijd Invoeren	20		
2.2.1.2 Deuropentijd Invoeren	20		
2.2.1.3 Wachtijd Invoeren	20		
2.2.1.4 Bekijken	21		
2.2.1.5 GEAVANCEERDE OPTIES	21		
2.2.2 RS485-ADRES	24		
2.2.2.1 RS485-ADRES	24		

Beschrijving

Roestvast stalen deurstation voor inbouw van 3 mm roestvast staal AISI 316. Met IK08-certificaat. Compleet met grafisch display 128x64 pixels met achtergrondverlichting. Alfanumeriek toetsenbord met exclusieve "sense"-technologie: het metalen oppervlak is aanrakingsgevoelig. Kan ook als codeslot functioneren. Om een naam op te zoeken kan door het register worden gescrolld met twee zoekknoppen of door de eerste letter van de naam in te typen. Als de juiste naam op het display verschijnt, kan eenvoudig op de beldrukker worden gedrukt. De oproep kan ook worden verzonden door direct het juiste huisnummer van de bewoner in te toetsen. De welkomsttekst kan worden ingesteld en indien gewenst kunnen de displayteksten in twee talen worden weergegeven. Uitgerust met RFID-lezer voor lokale deurslotbediening, met een extra relais voor diverse toepassingen. Kan worden gecombineerd met elektronische SimpleKey-tags voor het automatisch bijwerken van de namen in het namenregister. Er kunnen maximaal 4000 gebruikersnamen, 4000 wachtwoorden voor de codeslotfunctie en 4000 RFID-sleutels worden opgeslagen. Gebruikers en instellingen kunnen eenvoudig worden geprogrammeerd met de software voor PC art. 1249B (meegeleverd, met USB-kabel) via USB-poort, RS485, lokaal op de digitale module zelf of, dankzij de geïntegreerde webserver, op afstand via een verbinding met de ethernet-poort.

- artikel 3451AS kan worden gebruikt in in SB1 audiosystemen
- artikel 3451S kan worden gebruikt in SBTOP audio/videosystemen



Beschrijving deurstation

1. Camera (alleen Art. 3451S)
2. Display LCD 128X64 dots/pitch
3. Alfanumeriek toetsenbord met brailletekens
4. RFID-sensor
5. Dipswitch voor programmering
6. USB-ingang voor download/upload van gegevens
7. **CV1** voor filter op C.NC.NO contact **CV2** voor toegang tot programmeringsfase
8. Aansluitblok RS485: 12V, 0V, D1+, D1-, D2+, D2- voor het downloaden van gegevens via 485.
9. Aansluitblok ethernet voor toegang tot de Webserver.

Beschrijving aansluitklem

- LL** aansluiting bus-leiding
- V+V-** voeding deurstation
- RTE** ingang timergestuurde codeslotfunctie
- DO** ingang signalering deur open
- RL2** voor toekomstig gebruik
- GND** negatieve klem
- NO, NC, COM** relaiscontacten
- SE** aansluiting elektrisch slot
- NO2, NC2, C2**, voor toekomstig gebruik

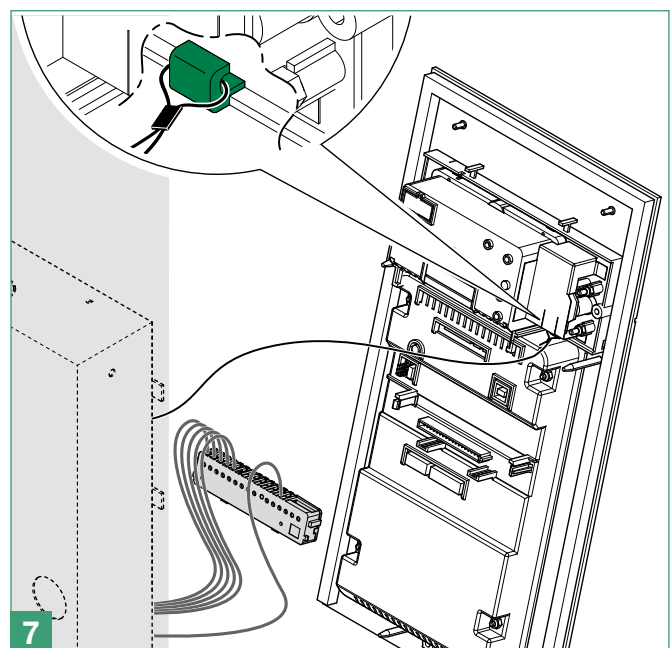
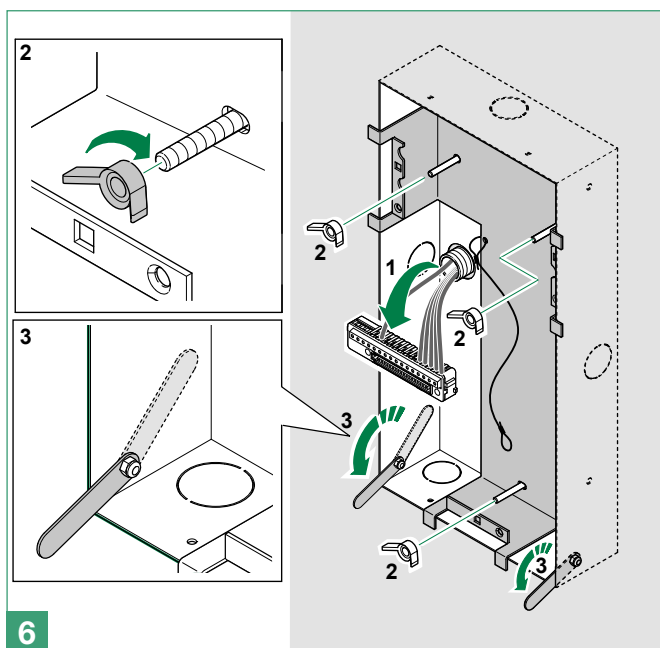
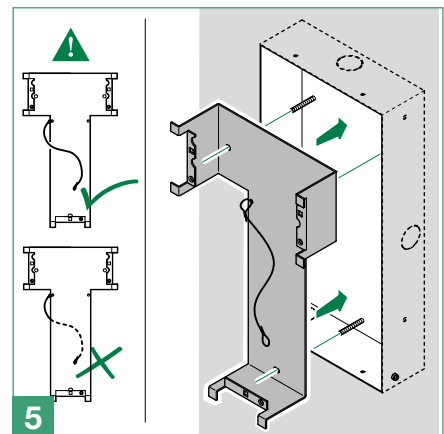
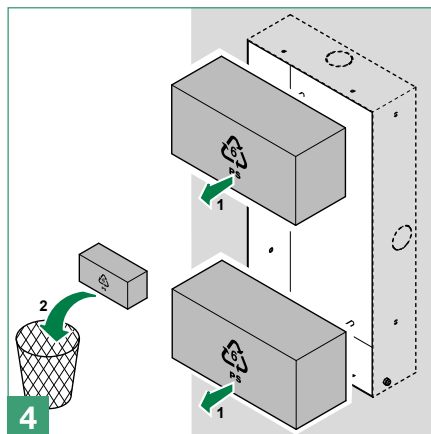
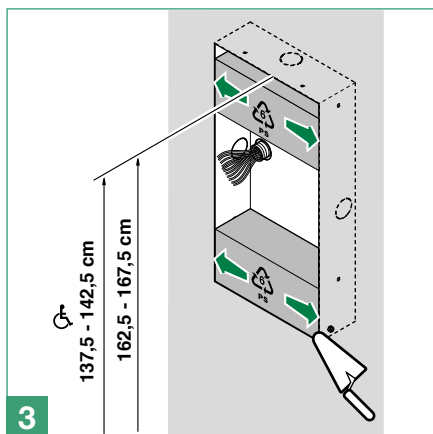
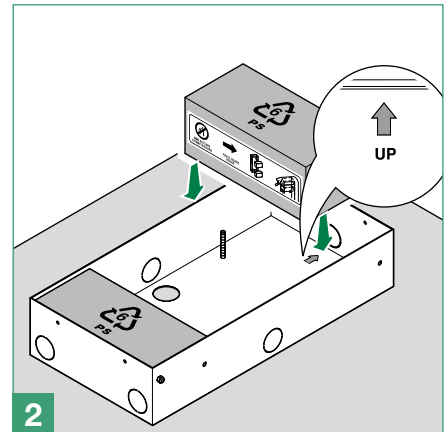
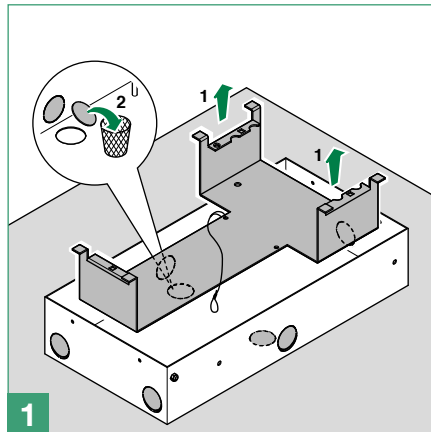
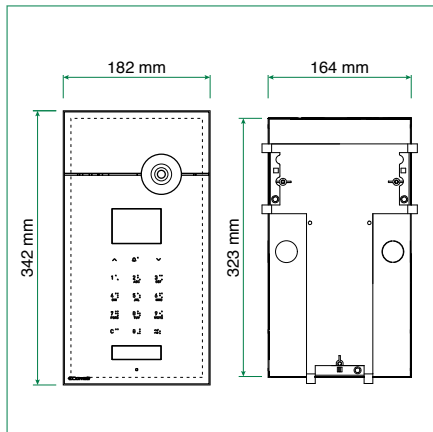
Technische eigenschappen

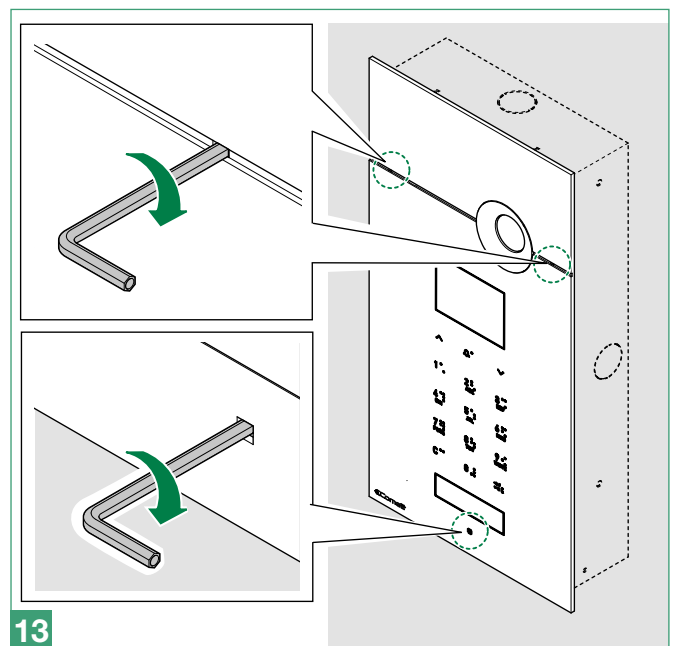
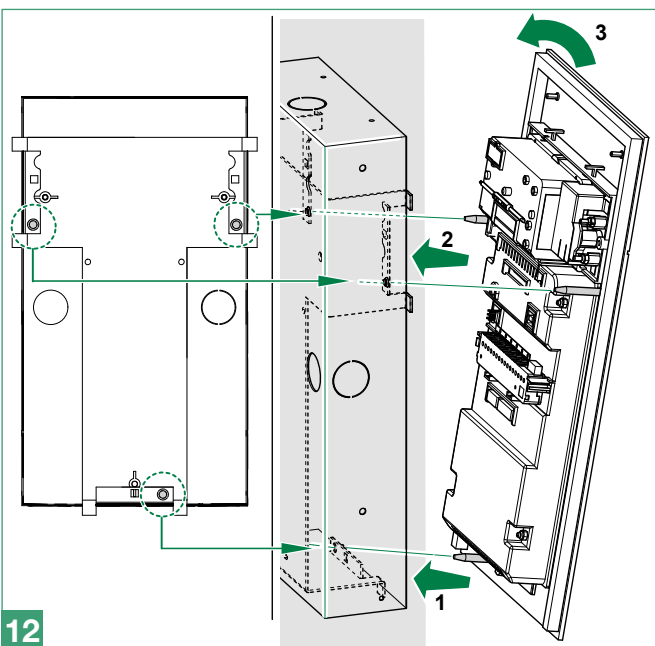
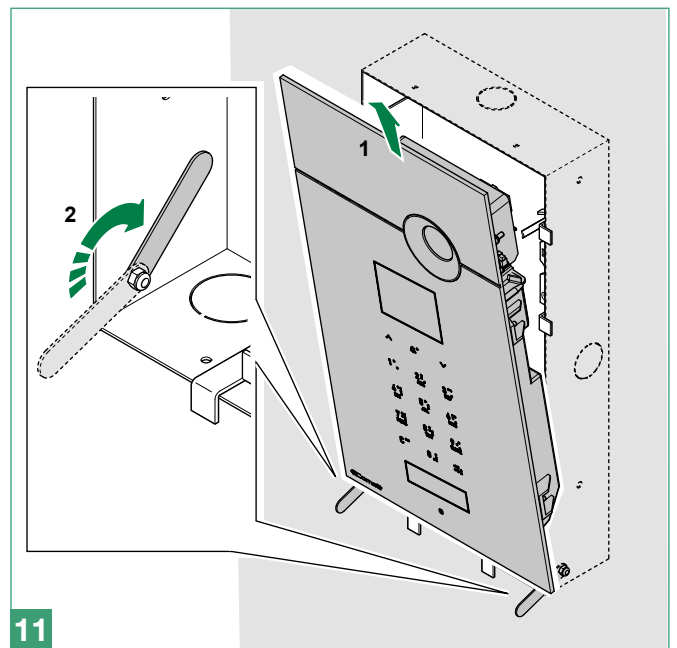
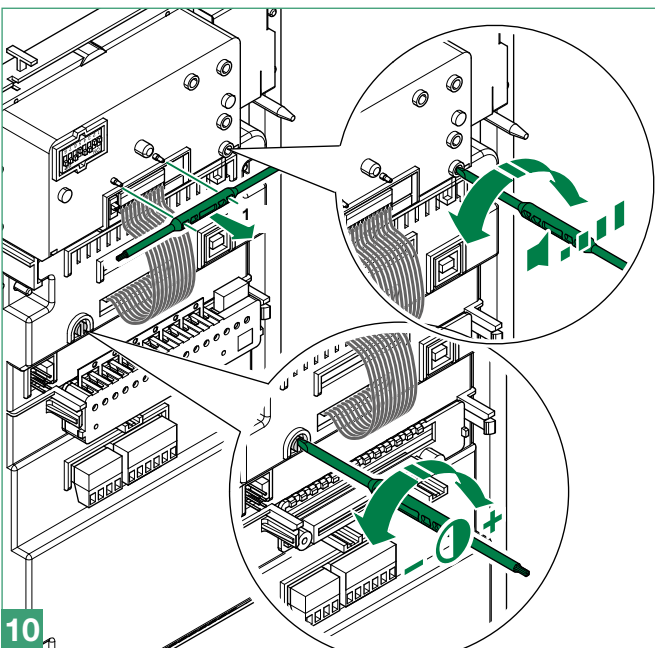
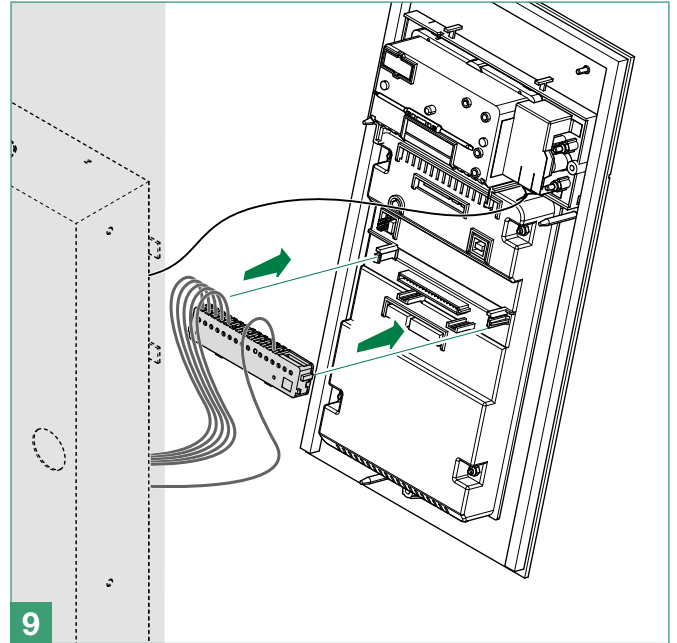
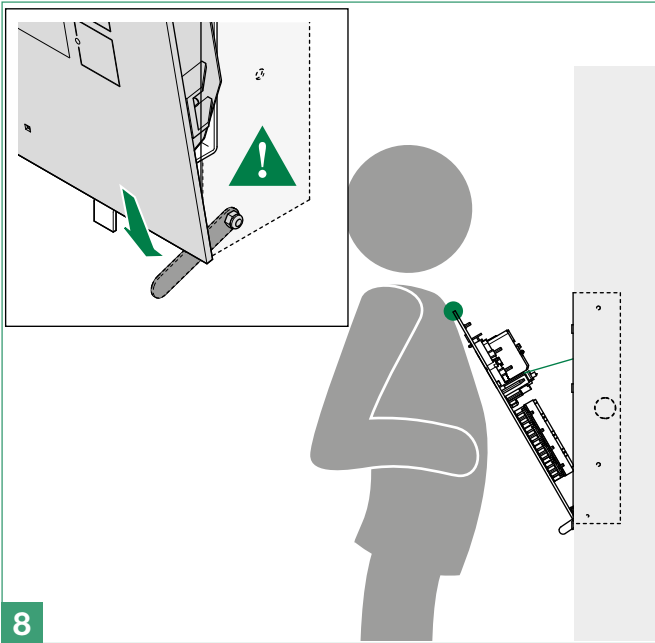
	Art. 3451S	Art. 3451AS
BELANGRIJKSTE KENMERKEN		
Inbouwmontage	Ja	Ja
Opbouwmontage	Ja	Ja
Horizontale resolutie (TVL)	420	-
Signaal/ruis verhouding (dB)	48	-
Maximaal stroomverbruik (mA)	400	-
Volumeregeling luidspreker	Ja	Ja
Temperatuurbereik (°C)	-25 ÷ 55	-25 ÷ 55
Vandalismebestendig (IK-code)	IK08	IK08
FUNCTIES		
Functie deuropenknop	Ja	Ja
HARDWARE-SPECIFICATIES		
Optischesignalen	Ja	Ja
Geluidssignalen	Ja	Ja
Sensitive Touch-technologie	Ja	Ja
ALGEMENE GEGEVENS		
Hoogte product (mm)	342	342
Breedte product (mm)	182	182
Diepte product (mm)	3	3
COMPATIBILITEIT		
Simplebus Top audio-/videosysteem	Ja	-
Simplebus 1 audiosysteem	Ja	Ja

Installatie

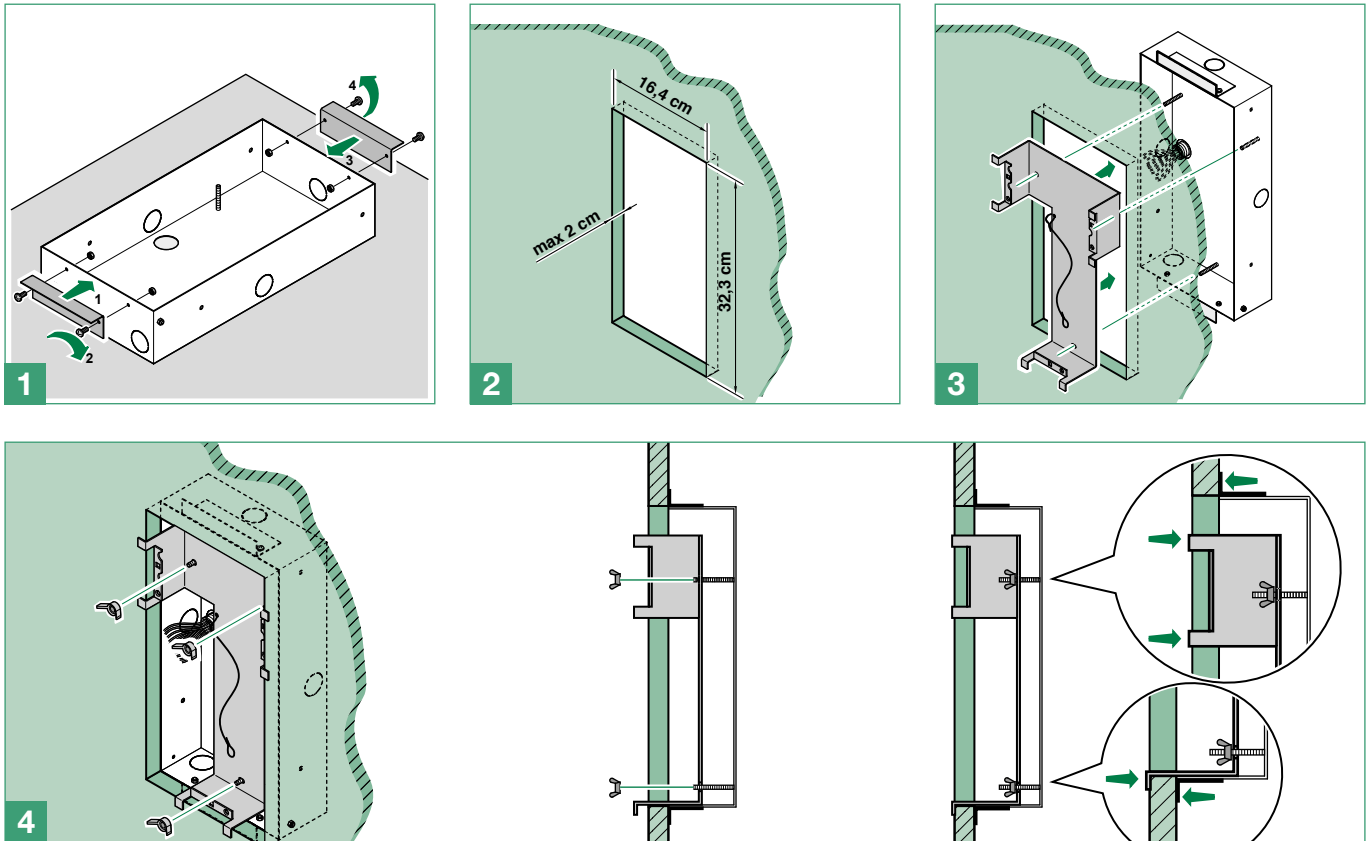


Gebruik de in de verpakking meegeleverde polystyreen blokken.





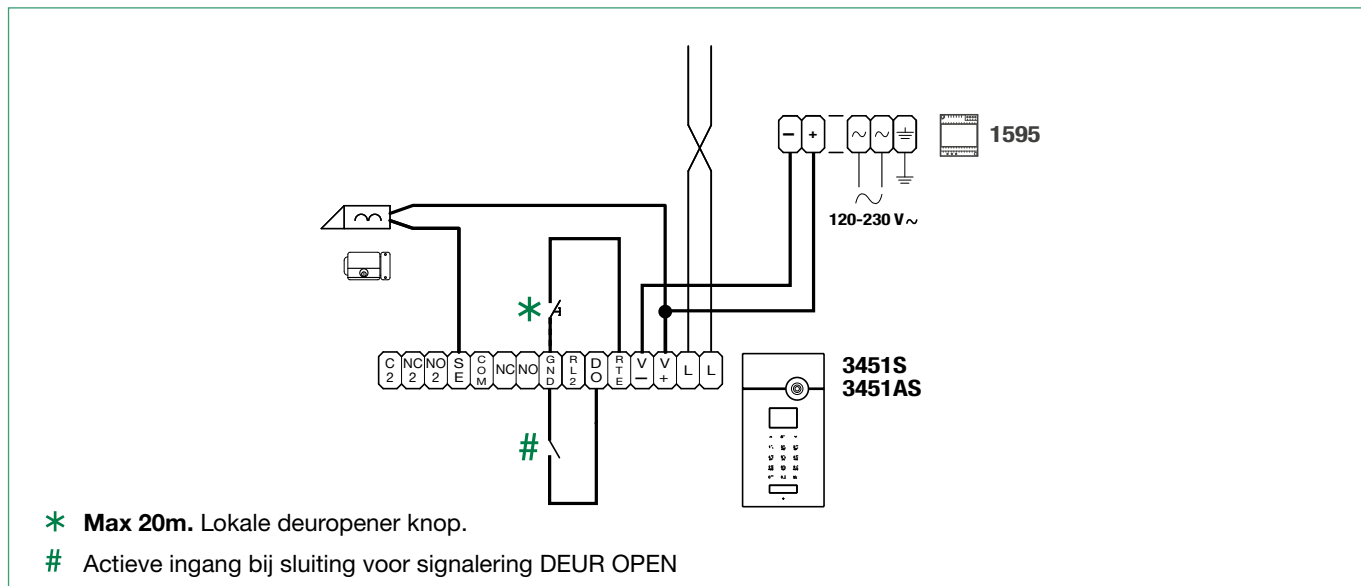
Montage paneeldeurstation



Informatie over de installatie

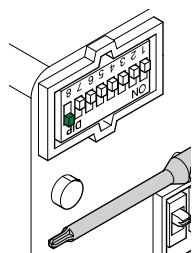
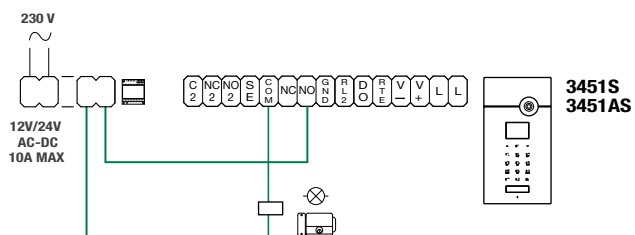
- Raadpleeg voor de volledige informatie over de functies en prestaties van het systeem SBTOP [Audio/videosysteem SBTOP](#).
- Het systeem (voor art. 3451AS uitsluitend audio) kan maximaal 240 gebruikers beheren door MAX. 100 interne aansluitingen per stamleiding en 3 interne aansluitingen met dezelfde gebruikerscode te verbinden.
- De modules art. 4680C/1622 functioneren normaal als hoofddeurstation (bezetsignaal gedurende een ingestelde tijd).
- Om deze in te stellen als secundair deurstation (bezetsignaal als de stamleiding in gebruik is) moeten alle dipswitches op de schakelaar worden ingesteld op ON.
- Als er vanaf het deurstation een oproep wordt verzonden en in plaats van de beltoon een bezettoon te horen is, betekent dit dat er een oproep naar een ander deurstation actief is.
- In geval van voortdurende kortsluiting op de bus-leiding geeft het deurstation een intermitterend waarschuwingssignaal.

Verbinding



Varianten

Variante voor het gebruik van het relais van het deurstation

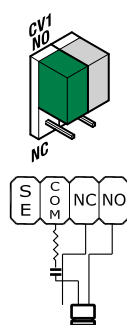
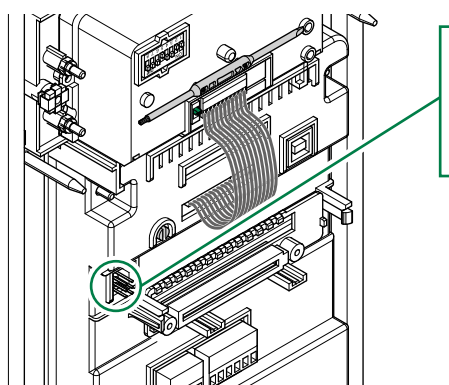
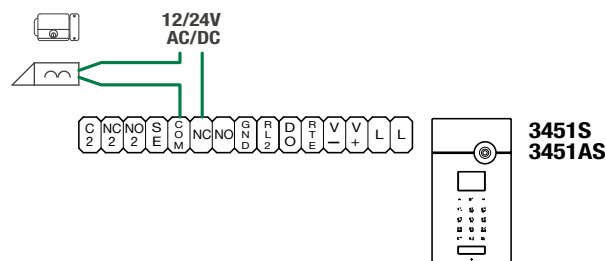


“Inschakeling relais C.NC.NO op relaissturing: 2 sec”

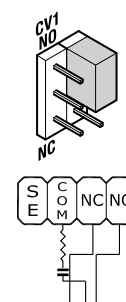
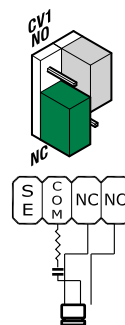
Stel de dipswitches permanent in zoals in de afbeelding (dipswitch ON 8, dipswitch OFF 1,2,3,4,5,6,7)

Geldig voor art. 4680C/1622 met IR 041 of hoger

Variante voor het gebruik van een veiligheidsslot

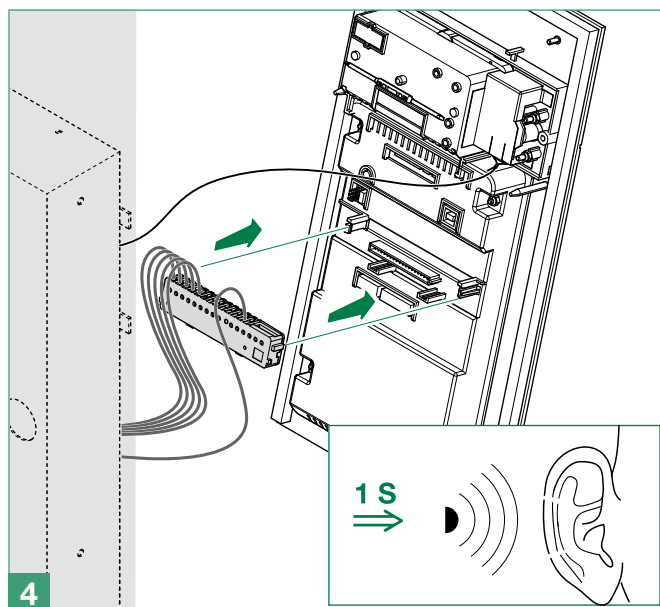
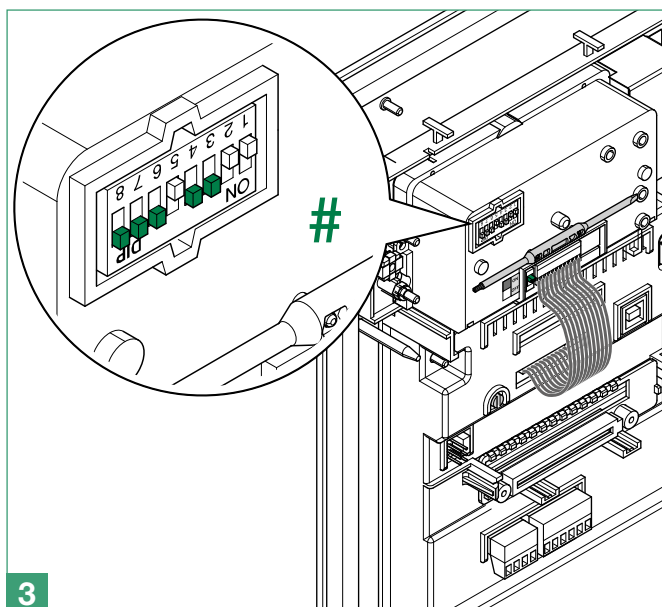
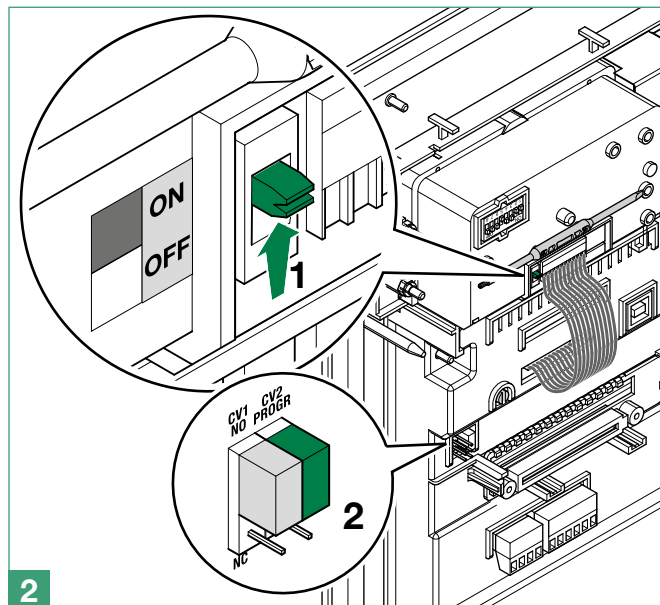
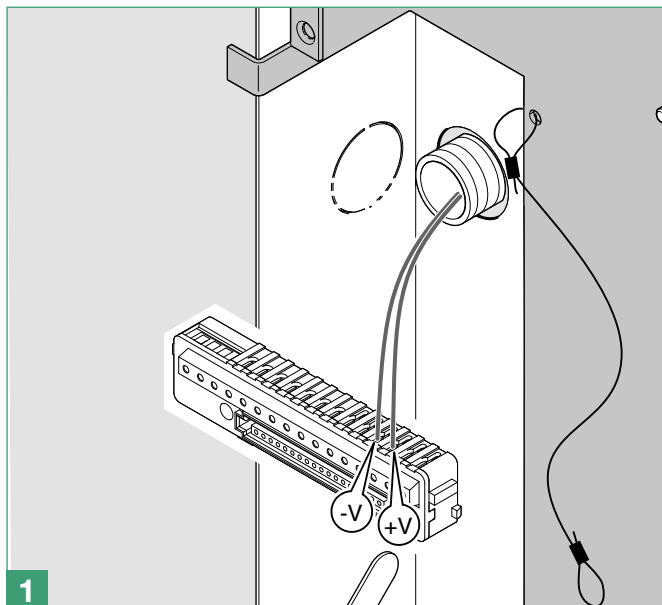


Op de C. NO-contacten. Op de C. NC-contacten.

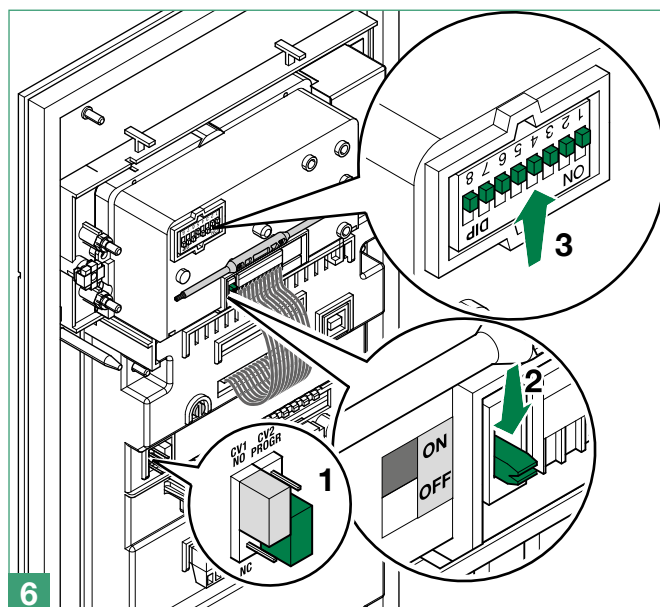
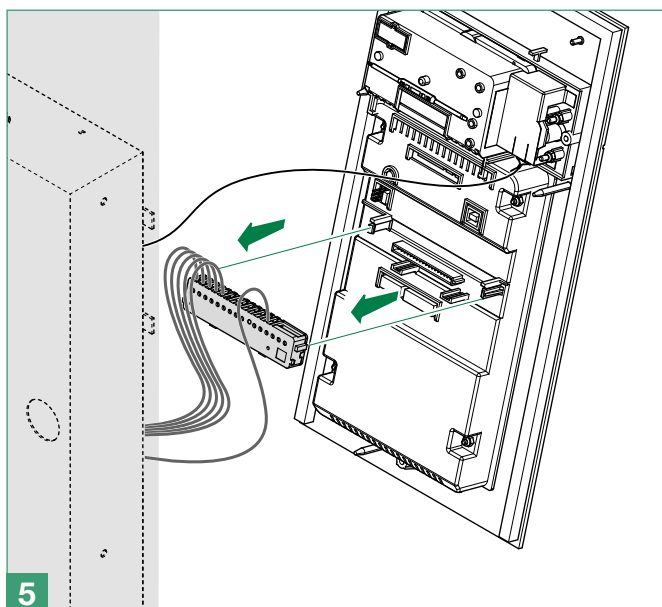


Uitgezonderd: droog contact

Programming



Stel de dipswitches in afhankelijk van de functie die u wilt programmeren, zie de tabel



CODE	DIP SWITCH ON	FUNCTIES
		Weerstand tegen beslaan
213	1,3,5,7,8	OFF (default)
212	3,5,7,8	ON
		Audiovisuele berichten
210	2,5,7,8	alleen visuele berichten
211	1,2,5,7,8	Zweeds
214	2,3,5,7,8	OFF (default)
215	1,2,3,5,7,8	Italiaans
216	4,5,7,8	Frans
217	1,4,5,7,8	Spaans
218	2,4,5,7,8	Nederlands
219	1,2,4,5,7,8	Griekse
220	3,4,5,7,8	Engels
221	1,3,4,5,7,8	Duits
222	2,3,4,5,7,8	Portugees
		Slot
223	1,2,3,4,5,7,8	Bediening slot op SE in AC (default)
224	6,7,8	Bediening slot op SE in versterkte AC
225	1,6,7,8	Bediening slot op SE in DC
245	1,3,5,6,7,8	Tijd slot: 2 sec. + toon uit (default)
246	2,3,5,6,7,8	Tijd slot: 4 sec.
247	1,2,3,5,6,7,8	Tijd slot: 8 sec.
248	4,5,6,7,8	Bevestigingston slot: aan
251	1,2,4,5,6,7,8	Relais C.NC.NO in parallelschakeling met SE (default)
252	3,4,5,6,7,8	Deuropener altijd aan (default)
253	1,3,4,5,6,7,8	Deuropener alleen aan voor de opgeroepen gebruiker
		Beheer relaissturing
		NB In de installatie mag art. 1256 niet aanwezig zijn in de modus algemene relaissturing.
229	1,3,6,7,8	Inschakeling relais C.NC.NO op relaissturing: 2 sec.
230	2,3,6,7,8	Inschakeling relais C.NC.NO op relaissturing: 4 sec.
231	1,2,3,6,7,8	Inschakeling relais C.NC.NO op relaissturing: 8 sec.
228	3,6,7,8	Relaissturing op seriële lijn S: uit (default)
227	1,2,6,7,8	Relaissturing op seriële lijn S: aan
		Functies installatie
204	3,4,7,8	Instelling audio Inox (default)
232	4,6,7,8	Wachttijd antwoord: 60 sec. (default)
233	1,4,6,7,8	Wachttijd antwoord: 120 sec.
234	2,4,6,7,8	Wachttijd antwoord: 30 sec.
235	1,2,4,6,7,8	Gesprekstijd: 90 sec. (default)
236	3,4,6,7,8	Gesprekstijd: 180 sec.
237	1,3,4,6,7,8	Beeldoproep: aan (default)
238	2,3,4,6,7,8	Beeldoproep: uit
239	1,2,3,4,6,7,8	Bevestigingston bij oproep gebruiker: aan (default)

240	5,6,7,8	Bevestigingstoon bij oproep gebruiker: uit
243	1,2,5,6,7,8	Wachttijd reset: 10 sec. (default)
244	3,5,6,7,8	Wachttijd reset: 1 sec.
208	5,7,8	Reset na deuropening met audioverbinding: ingeschakeld (default)
209	1,5,7,8	Reset na deuropening met audioverbinding: uitgeschakeld
249	1,4,5,6,7,8	Oproep verzenden: enkelvoudig (default)
250	2,4,5,6,7,8	Oproep verzenden: drievoudig
241	1,5,6,7,8	Beheer binnentoestellen aangesloten op art. 4680C/1622: tot 70 (standaard)
242	2,5,6,7,8	Beheer binnentoestellen aangesloten op art. 4680C/1622: 71 tot 100
Modus installatie		
0		Simplebus (default)
255	1,2,3,4,5,6,7,8	Simplebus Top (NO art. 4680KC)
254	2,3,4,5,6,7,8	Reset default

Systemprestaties en schema's

Voor meer informatie over de systemprestaties en voor het weergeven van de installatieschema's, klikt u op het type installatie dat het beste overeenkomt met uw vereisten:

met Art. 3451S

- [Audio/video-systeem SBTOP](#) voor het uitvoeren van audio-videosystemen voor *wooncomplexen*.

met Art. 3451AS

- [Audiosysteem SB1](#) voor het uitvoeren van audiosystemen voor *wooncomplexen*.

Algemene beschrijving

VOORNAAMSTE KENMERKEN





- Namenlijstgeheugen: 4000 namen (van 20 tekens), 4000 paswoorden, 4000 sleutels.
- 16 beschikbare talen met de mogelijkheid een tweede taal in te stellen.
- 2 werkwijzen
 - Toegangscontrole uitgeschakeld
 - Toegangscontrole ingeschakeld
- 4 manieren van oproepen Simplebus of Simplebus Top
 - Standaard
 - Aangepaste code
 - Immotec standaard (voor gebruik in de toekomst)
 - Immotec aangepast (voor gebruik in de toekomst)
- Weergave op het display van alleen de naam, zonder de code
- Inschakeling screensaver
- De volgende aspecten kunnen aan de persoonlijke wensen worden aangepast:
 - Gevoeligheid toetsenbord
 - Toetsenbordtoon
 - Welkomstbericht bij inschakeling (op 4 regels van elk 10 tekens)
 - Bericht op het scherm in ruststand van de namenlijst

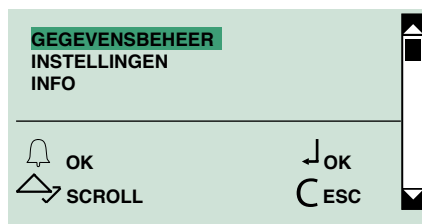
EXTERN GEGEVENSBEHEER

- Met de software **Art. 1249B** (IR 003 - SW rev. 2.3 of hoger) kunt u (alleen als de toegangscontrole uitgeschakeld is): namen en paswoorden invoeren (upload) en lezen (download) door aansluiting op een pc via USB of met een RS485-lijn.
- Met de **Websserver** kunnen enkele configuraties/instellingen van het toestel worden gewijzigd, gegevens uit de lijst worden beheerd en firmware en de webpagina's updaten met de browser (ook van afstand).

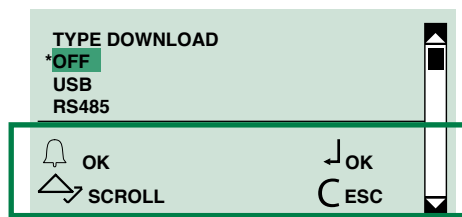
Gebruik

NAVIGATIEMODUS

- ▶ Blader door het menu met  .
- ▶ Druk op  of  om te bevestigen.



Sommige toetsen voeren, afhankelijk van de context, verschillende acties uit: voor een juist gebruik van het apparaat moeten de suggesties die op de schermen worden gegeven worden opgevolgd.







De markering geeft aan dat het element is geselecteerd:

GEGEVENSBEHEER

Het teken * geeft aan dat de optie actief is: ***OFF**

INVOER VAN SPECIALE TEKENS

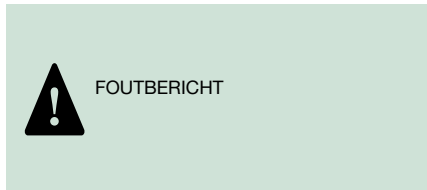
In contexten waarin het toegestaan is om alfanumerieke tekens in te voeren (bijvoorbeeld in **beheer van gegevens/namen/invoer van namen**) drukt u de betreffende toets herhaaldelijk in om speciale tekens in te voeren.

TOETSENBORD: Speciale tekens		
		
1 °	2 ° ABC	3 ° DEF
,;:_-#*"1	ABCÄÅÄÆBÇĆ2	DEFÉËË3
4 ° GHI	5 ° JKL	6 ° MNO
GHI4	JKL&5	MNOÑÖØÓ6
7 ° PQRS	8 ° TUV	9 ° WXYZ
PQRS7	TUVÜ8	WXYZ9
C °	0 °	
	space 0	

FEEDBACK

Het systeem reageert met de volgende soorten berichten:

- **bevestiging:** nadat een bewerking met succes is uitgevoerd
- **fout:** wanneer de bewerking niet is toegestaan of niet goed is uitgevoerd.
- **wachten:** wanneer er een bewerking bezig is

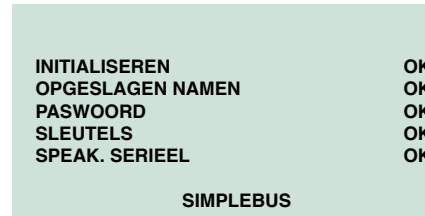


Zelfdiagnose

Bij het inschakelen controleert de apparatuur de verbindingen om na te gaan of de communicatie en de configuratie van de speakerunit correct zijn.

De tekst WACHTEN geeft aan dat de zelfdiagnose bezig is. Druk aan het einde van de zelfdiagnosefase op de toets om de module in de ruststand te brengen.

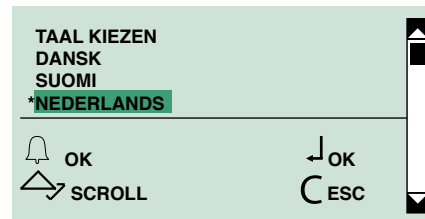
Naast de menu-opties moet OK staan, en eronder SIMPLEBUS of SIMPLEBUS TOP, afhankelijk van de configuratie van de speaker en de namenlijstmodule.



TAAL INSTELLEN

Tijdens het inschakelen moet de gebruikstaal worden geselecteerd (default=Italiaans).

1. Blader door de lijst met .
2. Druk op of om te bevestigen.

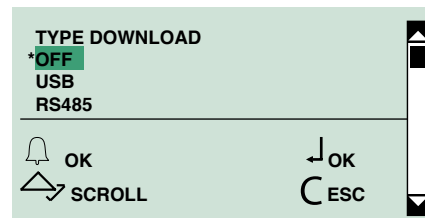


3. Druk op om af te sluiten.

HET TYPE DOWNLOAD INSTELLEN

In de SIMPLEBUS/SIMPLEBUS TOP-modus en met aangesloten USB: tijdens het inschakelen moet het downloadtype worden geselecteerd.

1. Blader door de lijst met .
2. Druk op of om te bevestigen.



3. Druk op om af te sluiten.



Voor het downloaden in de RS485-modus, zie het schema "Aansluiting op computer door middel van Art. MOXA TCC-80 20022618".

Om storingen te voorkomen: tijdens het downloaden in de USB-modus mag het deurstation niet extern worden gevoed.

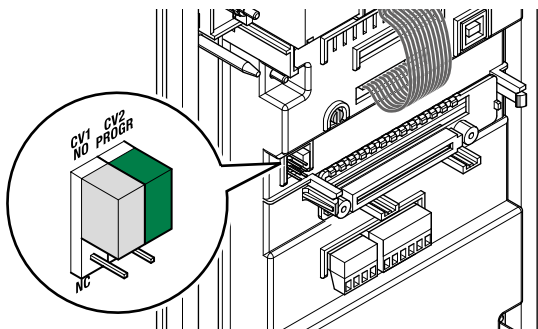
Programmeringsmenu

Het programmeringsmenu biedt de volgende mogelijkheden:

- beheer van het invoeren, wissen en wijzigen van namen, codes, paswoorden, sleutels en de supercode;
- wijziging van de instellingen (type download, systeemparameters, taal, tweede taal, oproepbeheer...);
- weergave van informatie op het apparaat.

GA NAAR HET PROGRAMMERINGSMENU

- ▶ Verplaats **CV2** en schakel de spanning naar de module in



of:

1. Druk op
2. Voer de supercode in (default= 778899).

INVOEREN PASSWORD:
*****9

OK CANCEL

3. Druk op om te bevestigen.

GEGEVENSBEHEER
INSTELLINGEN
INFO

OK SCROLL OK ESC

1. Gegevensbeheer

Alvorens gegevens in de namenlijst op te slaan, is het raadzaam om de volgende keuzes te doen:

de manier van oproepen, zie [“2.5. OPROEPBEHEER”](#)

de toegangscontrolemodus die u wilt toepassen, zie [“2.6. TOEGANGSCONTROLE”](#).

De invoer en wijziging van gegevens kunnen extern worden beheerd door middel van de software 1249B (IR 003 - SW rev. 2.3 of hoger) of met de Webserver.



1.1. NAMEN

1.1.1 NAMEN INVOEREN



niet mogelijk als de oproepmodus IMMOTEC STANDAARD of IMMOTEC AANGEPAST is, (zie [“2.5. OPROEPBEHEER”](#))

Vanuit “namen invoeren” kunnen alle namen en de gegevens die eraan gekoppeld zijn (oproepcode, aangepaste code, paswoord, RFID-sleutel) worden ingevoerd

1. Ga naar de programmeringsfase, zie [“GA NAAR HET PROGRAMMERINGSMENU”](#)
2. Kies **gegevensbeheer/namen/namen** invoeren en druk op of om te bevestigen.
3. Geef de naam in.

MARIO ROSS_

ESC OK CANCEL

4. Druk op om te bevestigen.
5. Geef de “oproepcode” in en druk op om te bevestigen.

IN DE SIMPLEBUS-MODUS

CODE:
_ _ 2

OVERSLAAN OK
 ESC CANCEL

IN DE MODUS SIMPLEBUS TOP (“zie [“2.5. OPROEPBEHEER”](#))

CODE:
_ _ _ _ 2

OVERSLAAN OK
 ESC CANCEL

of:

- ▶ druk op om het invoeren over te slaan.

ALLEEN MET “AANGEPASTE CODE” ACTIEF

6. Geef de “aangepaste code” in en druk op om te bevestigen.

AANGEPASTE CODE:

_ _ _ _ 2

OVERSLAAN OK
 ESC CANC

of:

- ▶ druk op om het invoeren over te slaan.

ALLEEN MET “TOEGANGSCONTROLE” ACTIEF

7. Geef het wachtwoord in en druk ter bevestiging op .

Het paswoord moet minstens 4 tekens lang zijn.

INVOEREN PASSWORD:

_ _ _ 3416

OVERSLAAN OK
 ESC CANC

» De rode en groene led knipperen afwisselend, dit wil zeggen dat het toestel wacht op een sleutel die geregistreerd moet worden

of:

- ▶ druk op om het invoeren over te slaan.

8. Haal de sleutel langs de RFID-sensor

SLEUTEL PASSEREN

OVERSLAAN OK
 ESC CANC

Op het display verschijnt het bevestigingsbericht “SLEUTEL GELEZEN” “KLEUR...”

of:

- ▶ druk op om het invoeren over te slaan.

1.1.2 NAMEN WIJZIGEN

Vanuit “namen wijzigen” kunnen een naam en de oproepcode en de aangepaste code die eraan gekoppeld zijn worden gewijzigd.

niet mogelijk als de oproepmodus IMMOTEC STANDAARD of IMMOTEC AANGEPAST is, (zie “2.5. OPROEPBEHEER”)

1. Ga naar de programmeringsfase, zie **“GA NAAR HET PROGRAMMERINGSMENU”**.
2. Kies **gegevensbeheer/namen/namen** wijzigen door met door het menu te bladeren en op of te drukken om te bevestigen.

NAMEN INVOEREN
NAMEN WIJZIGEN
 NAMEN WISSEN
 ALLE NAMEN WISSEN

OK OK
 SCROLL CANC

3. Geef de naam in (helemaal, of ook alleen maar de eerste letter).

M_

ESC OK
 CANC

4. Druk op om het zoeken te starten

5. Blader met en/of druk op of om de keuze van de naam die gewijzigd moet worden te bevestigen.

MARIO ROSSI_

OK OK
 SCROLL CANC

6. Wijzig de naam en druk op om te bevestigen.

7. Wijzig de “oproepcode” en druk op om te bevestigen.

ALLEEN MET “AANGEPASTE CODE” ACTIEF

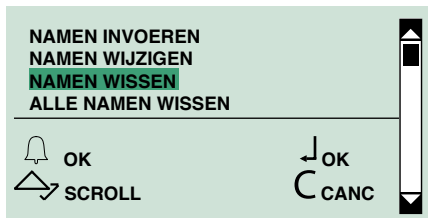
8. Wijzig de aangepaste code en druk op om te bevestigen.

9. Druk op om af te sluiten.

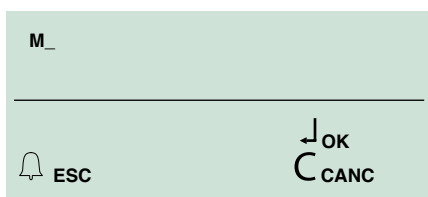
1.1.3 NAMEN WISSEN

Vanuit “namen wissen” kunnen een naam en de gegevens die eraan gekoppeld zijn worden verwijderd.

1. Ga naar de programmeringsfase, zie **“GA NAAR HET PROGRAMMERINGSMENU”**.
2. Kies **gegevensbeheer/namen/namen wissen** door met \wedge \vee door het menu te bladeren en op 🔔 of 🔑 te drukken om te bevestigen.



3. Geef de naam in (helemaal, of ook alleen maar de eerste letter).

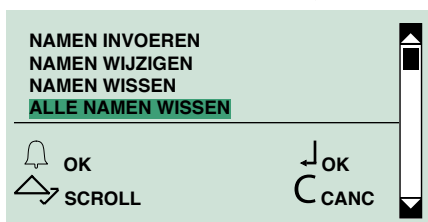


4. Druk op 🔑 om het zoeken te starten.
5. Blader met \wedge \vee en/of druk op 🔔 of 🔑 om de keuze van de naam die verwijderd moet worden te bevestigen.
6. Druk op C om af te sluiten.

1.1.4 ALLE NAMEN WISSEN

Vanuit “alle namen wissen” kunnen alle namen en de gegevens die eraan gekoppeld zijn worden verwijderd.

1. Ga naar de programmeringsfase, zie **“GA NAAR HET PROGRAMMERINGSMENU”**.
2. Kies **gegevensbeheer/namen/alle namen wissen** door met \wedge \vee door het menu te bladeren en op 🔔 of op 🔑 te drukken om te bevestigen.



3. Druk op 🔑 om het wissen te bevestigen of druk op C om te sluiten.

1.2. PASWOORD

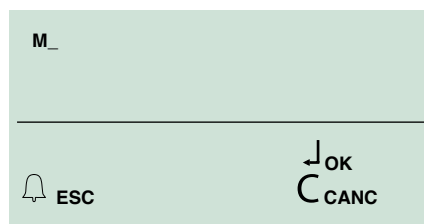
Door het paswoord in te voeren kan het deuropeningsrelais worden geactiveerd.

1.2.1 PASWOORD INVOEREN

1. Ga naar de programmeringsfase, zie **“GA NAAR HET PROGRAMMERINGSMENU”**.
2. Kies **gegevensbeheer/paswoord/invoeren** door met \wedge \vee door het menu te bladeren en op 🔔 of 🔑 te drukken om te bevestigen.

ALLEEN MET “TOEGANGSCONTROLE” INGESCHAKELD

3. Geef de naam in waaraan het paswoord gekoppeld moet worden (helemaal, of ook alleen maar de eerste letter).



4. Druk op 🔑 om het zoeken te starten.
5. Blader met \wedge \vee en/of druk op 🔔 of 🔑 om de keuze van de naam te bevestigen.
6. Geef he paswoord in (max. 6 tekens).

 **Het paswoord moet minstens 4 tekens lang zijn.**

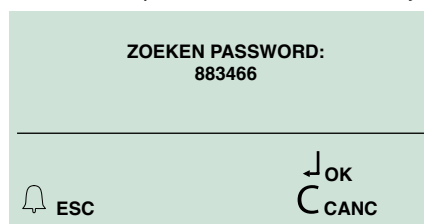
7. Druk op 🔑 om te bevestigen of druk op C om te sluiten.

1.2.2 PASWOORD WIJZIGEN

1. Ga naar de programmeringsfase, zie **“GA NAAR HET PROGRAMMERINGSMENU”**.
2. Kies **gegevensbeheer/paswoord/wijzigen** door met \wedge \vee door het menu te bladeren en op 🔔 of 🔑 te drukken om te bevestigen.

ALLEEN MET “TOEGANGSCONTROLE” UITGESCHAKELD

- 3a. Voer het paswoord in dat u wilt wijzigen.



- 4a. Druk op 🔑 om het zoeken te starten.

ALLEEN MET “TOEGANGSCONTROLE” INGESCHAKELD

- 3b. Geef de naam in waaraan het paswoord dat gewijzigd moet worden is gekoppeld (helemaal, of ook alleen maar de eerste letter).



- 4b. Druk op om het zoeken te starten.
- 5b. Blader met en/of druk op of om de keuze van de naam te bevestigen.
- 6. Wijzig het paswoord en druk ter bevestiging op .

Het paswoord moet minimaal 4 tekens lang zijn.

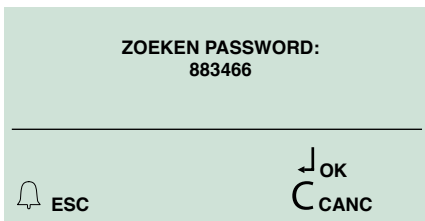
- 7. Druk op om af te sluiten.

1.2.3 PASWOORD WISSEN

1. Ga naar de programmeringsfase, zie **"GA NAAR HET PROGRAMMERINGSMENU"**.
2. Kies **gegevensbeheer/paswoord/wissen** door met door het menu te bladeren en op of te drukken om te bevestigen.

ALLEEN MET "TOEGANGSCONTROLE" UITGESCHAKELD

- 3a. Voer het paswoord in dat u wilt wissen.



- 4a. Druk op om het zoeken te starten.

ALLEEN MET "TOEGANGSCONTROLE" INGESC HakELD

- 3b. Geef de naam in waaraan het paswoord dat gewist moet worden is gekoppeld (helemaal, of ook alleen maar de eerste letter).



- 4b. Druk op om het zoeken te starten.
- 5b. Blader met en/of druk op of om de keuze van de naam te bevestigen.

- 6. Druk op om het paswoord te wissen.
- 7. Druk op om af te sluiten.

1.2.4 PASWOORD WISSEN

1. Ga naar de programmeringsfase, zie **"GA NAAR HET PROGRAMMERINGSMENU"**.
2. Kies **gegevensbeheer/paswoord/wissen** door met door het menu te bladeren en op of te drukken om te bevestigen.
3. Druk op om het wissen te bevestigen of druk op om te sluiten.

1.3. DIGITALE SLEUTELS



Het gebruik van RFID-sleutel kan alleen worden beheerd als de modus "toegangscntrole" ingeschakeld is.

ALLEEN MET "TOEGANGSCONTROLE" INGESC HakELD

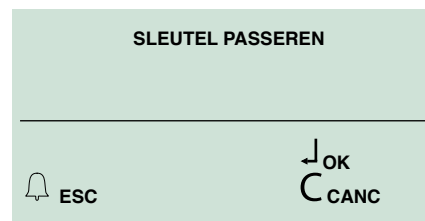
1.3.1 SLEUTEL INVOEREN

1.3.2 SLEUTEL WIJZIGEN

1. Ga naar de programmeringsfase, zie **"GA NAAR HET PROGRAMMERINGSMENU"**.
2. Kies **gegevensbeheer/sleutels/(invoeren/wijzigen)** door met door het menu te bladeren en op of te drukken om te bevestigen..
3. Geef de naam in waaraan de sleutel gekoppeld/ gewijzigd moet worden (helemaal, of ook alleen maar de eerste letter).



- 4. Druk op om het zoeken te starten.
- 5. Blader met en/of druk op of om de keuze van de naam te bevestigen.



- » De rode en groene led knipperen afwisselend, dit wil zeggen dat het toestel wacht op een sleutel die geregistreerd moet worden.
- 6. Haal de sleutel langs de RFID-sensor.
- » Op het display verschijnt het bevestigingsbericht "SLEUTEL GELEZEN KLEUR..." .

1.3.3 SLEUTEL WISSEN

1. Ga naar de programmeringsfase, zie **"GA NAAR HET PROGRAMMERINGSMENU"**.
2. Kies **gegevensbeheer/sleutels/wissen** door met door het menu te bladeren en op of te drukken om te bevestigen.
3. Geef de naam in waarvan de gekoppelde sleutel gewist moet worden (helemaal, of ook alleen maar de eerste letter).



- 4. Druk op om het zoeken te starten.

- Blader met \wedge \vee en/of druk op \hookrightarrow of \leftarrow om de keuze van de naam te bevestigen.
- Druk op \leftarrow om de sleutel te wissen of op \hookrightarrow om te sluiten.

1.3.4 SLEUTELS WISSEN

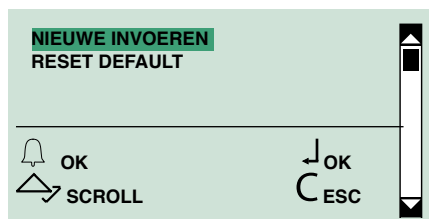
- Ga naar de programmeringsfase, zie "[GA NAAR HET PROGRAMMERINGSMENU](#)".
- Kies gegevensbeheer/sleutels/wissen door met \wedge \vee door het menu te bladeren en op \hookrightarrow of \leftarrow te drukken om te bevestigen.
- Druk op \leftarrow om het wissen te bevestigen of druk op \hookrightarrow om te sluiten.

1.4. SUPERCODE

1.4.1 NIEUWE INVOEREN

Met de supercode (default 778899) krijgt u toegang tot de programmeringsmenu's.

- Ga naar de programmeringsfase, zie "[GA NAAR HET PROGRAMMERINGSMENU](#)".
- Selecteer de volgende menu-opties: **gegevensbeheer/supercode/nieuwe invoeren** door met \wedge \vee door het menu te bladeren en op \hookrightarrow of op \leftarrow te drukken om te bevestigen.



- Wijzig de supercode (max. 6 cijfers).



! De supercode moet minimaal 4 tekens lang zijn.

- Druk op \leftarrow om te bevestigen.

1.4.2 RESET DEFAULT

- Ga naar de programmeringsfase, zie "[GA NAAR HET PROGRAMMERINGSMENU](#)".
- Kies **gegevensbeheer/supercode/reset default** door met \wedge \vee door het menu te bladeren en op \hookrightarrow of \leftarrow te drukken om te bevestigen.

! De opdracht kan niet ongedaan gemaakt worden

2. Instellingen

2.1. TYPE DOWNLOAD

- Ga naar de programmeringsfase, zie "[GA NAAR HET PROGRAMMERINGSMENU](#)".

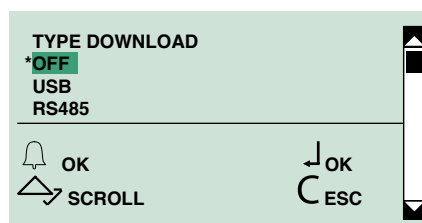
- Kies: **instellingen/type download**

- kies tussen:

OFF
USB
RS485



Voor het downloaden in de RS485-modus, zie het schema "[Aansluiting op computer door middel van Art. MOXA TCC-80 20022618](#)".

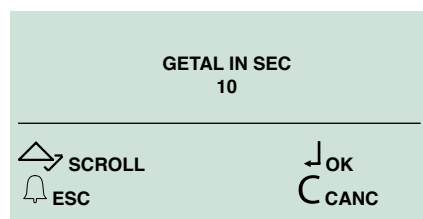


2.2. SYSTEEMPARAMETERS

2.2.1 SPEAKERPARAMETERS

2.2.1.1 Gesprekstijd Invoeren

- Ga naar de programmeringsfase, zie "[GA NAAR HET PROGRAMMERINGSMENU](#)".
- Kies: **instellingen/systeemparameters/speakerparameters/gesprekstijd**
- Voer de gewenste waarde in:
RANGE = 10 - 180 sec.



- Bevestig dit.

2.2.1.2 Deuropentijd Invoeren

- Ga naar de programmeringsfase, zie "[GA NAAR HET PROGRAMMERINGSMENU](#)".
- Kies: **instellingen/systeemparameters/speakerparameters/deuropentijd**
- Voer de gewenste waarde in:
RANGE = 1- 8 sec.
- Bevestig dit.

2.2.1.3 Wachtijd Invoeren

- Ga naar de programmeringsfase, zie "[GA NAAR HET PROGRAMMERINGSMENU](#)".
- Kies: **instellingen/systeemparameters/**

speakerparameters/wachttijd

3. Voer de gewenste waarde in.

RANGE = 1- 10 sec.

4. Bevestig dit.

2.2.1.4 Bekijken

1. Ga naar de programmeringsfase, zie "[GA NAAR HET PROGRAMMERINGSMENU](#)".

2. Kies: **instellingen/systeemparemeters/speakerparameters/bekijken**

» Geeft de waarden van de parameters Gesprekstijd, Deuropentijd en Wachttijd.

GESPREKSTIJD	010
DEUROPENTIJD	02
WACHTTIJD	10
SIMPLEBUS	

2.2.1.5 GEAVANCEERDE OPTIES

2.2.1.5.1 SLOT OP SE

A) TYPE

Hiermee kan het type slot op de SE-uitgang van de speakerunit worden ingesteld

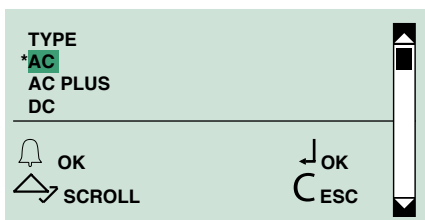
1. Ga naar de programmeringsfase, zie "[GA NAAR HET PROGRAMMERINGSMENU](#)".

2. Kies: **instellingen/systeemparemeters/speakerparameters/geavanceerde opties/slot op SE/type**

3. Kies tussen:

AC (default)
AC PLUS
DC

4. Bevestig dit.



B) BEVESTIGINGSTOON

Hiermee kan de bevestigingstoon van het slot van de speakerunit worden geactiveerd/gedeactiveerd

1. Ga naar de programmeringsfase, zie "[GA NAAR HET PROGRAMMERINGSMENU](#)".

2. Kies: **instellingen/systeemparemeters/speakerparameters/geavanceerde opties/slot op SE/bevestigingstoon**

3. Kies tussen:

JA
NEE

4. Bevestig dit.

C) DEUROPENER STANDBY

Hiermee kan de deuropener in rust van het slot van de speakerunit worden geactiveerd/gedeactiveerd

1. Ga naar de programmeringsfase, zie "[GA NAAR HET PROGRAMMERINGSMENU](#)".

2. Kies: **instellingen/systeemparemeters/speakerparameters/geavanceerde opties/slot op SE/deuropener standby**

3. Kies tussen:

JA (default)
NEE

4. Bevestig dit..

D) BEKIJKEN

Hiermee kunnen de parameters van het slot op de SE-uitgang van de speakerunit worden bekeken

1. Ga naar de programmeringsfase, zie "[GA NAAR HET PROGRAMMERINGSMENU](#)".

2. Kies: **instellingen/systeemparemeters/speakerparameters/geavanceerde opties/slot op SE/bekijken**

» Reageert met de waarden van de volgende parameters: type, bevestigingstoon, deuropener standby.

TYPE	AC PLUS
BEVESTIGINGSTOON	<input checked="" type="checkbox"/>
DEUROPENER STANDBY	<input type="checkbox"/>

2.2.1.5.2 RELAIS SPEAKERUNIT

A) RELAISSTURING

Hiermee kan de relisaansturing van de speakerunit worden geactiveerd/gedeactiveerd

1. Ga naar de programmeringsfase, zie "[GA NAAR HET PROGRAMMERINGSMENU](#)".

2. Kies: **instellingen/systeemparemeters/speakerparameters/geavanceerde opties/relais speakerunit/relaissturing**

3. Kies tussen:

JA
NEE

4. Bevestig dit..

B) PARALLEL AAN SE

Hiermee kan het relais van de speakerunit parallel aan de SE-uitgang van de speakerunit worden geactiveerd/gedeactiveerd

1. Ga naar de programmeringsfase, zie "[GA NAAR HET PROGRAMMERINGSMENU](#)".

2. Kies: **instellingen/systeemparemeters/speakerparameters/geavanceerde opties/relais speakerunit/parallel aan se**

3. Kies tussen:

JA
NEE

4. Bevestig dit.

C) BEKIJKEN

Hiermee kunnen de parameters van het speakerunitrelais worden bekeken

1. Ga naar de programmeringsfase, zie "**GA NAAR HET PROGRAMMERINGSMENU**".

2. Kies: **instellingen/systeemparameters/speakerparameters/geavanceerde opties/relais speakerunit/bekijken**

» Geeft de waarden van de parameters van het speakerunitrelais.

RELAISSTURING	<input type="checkbox"/>
ACTIVERINGSTIJD	03
PARALLEL AAN SE	<input checked="" type="checkbox"/>

2.2.1.5.3 S SERIEEL

A) RELAISSTURING

Hiermee kan de relaissturing op de seriële S worden geactiveerd/gedeactiveerd

1. Ga naar de programmeringsfase, zie "**GA NAAR HET PROGRAMMERINGSMENU**".

2. Kies: **instellingen/systeemparameters/speakerparameters/geavanceerde opties/s serieel/relaissturing**

3. Kies tussen:

JA
NEE

4. Bevestig dit.

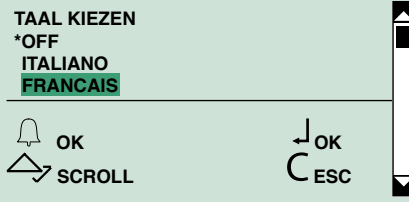
2.2.1.5.4 SPRAAKBERICHTEN

Hiermee kunnen de spraak- en visuele berichten van de speakerunit worden geactiveerd/gedeactiveerd

1. Ga naar de programmeringsfase, zie "**GA NAAR HET PROGRAMMERINGSMENU**".

2. Kies: **instellingen/systeemparameters/speakerparameters/geavanceerde opties/spraakberichten**

3. Kies een taal voor de spraak- en visuele berichten van de speakerunit, of kies OFF om de spraak- en visuele berichten van de speakerunit te deactiveren.



4. Bevestig dit.

2.2.1.5.5 OPROEP

A) DRIEVOUDIGE OPROEP

Hiermee kan de drievoudige oproep worden geactiveerd/gedeactiveerd

1. Ga naar de programmeringsfase, zie "**GA NAAR HET PROGRAMMERINGSMENU**".

2. Kies: **instellingen/systeemparameters/speakerparameters/geavanceerde opties/oproep/drievoudige oproep**

3. Kies tussen:

JA
NEE (default)

4. Bevestig dit.

B) BEVESTIGINGSTOON

Hiermee kan de bevestigingstoon van de oproep geactiveerd/gedeactiveerd worden

1. Ga naar de programmeringsfase, zie **"GA NAAR HET PROGRAMMERINGSMENU"**.
2. Kies: **instellingen/systeemparameters/speakerparameters/geavanceerde opties/oproep/bevestigingstijd**
3. Kies tussen:
 - JA** (default)
 - NEE**
4. Bevestig dit.

C) HELP CODES

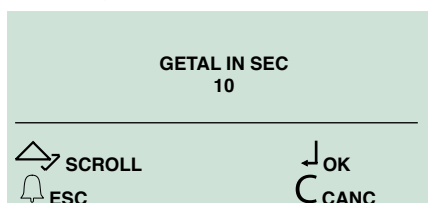
Hiermee kunnen de help codes van de oproep geactiveerd/gedeactiveerd worden

1. Ga naar de programmeringsfase, zie **"GA NAAR HET PROGRAMMERINGSMENU"**.
2. Kies: **instellingen/systeemparameters/speakerparameters/geavanceerde opties/oproep/help codes**
3. Kies tussen:
 - JA**
 - NEE** (default)
4. Bevestig dit.

D) WACHT OP ANTWOORD

Hiermee kan de wachttijd op antwoord op een oproep worden ingesteld

1. Ga naar de programmeringsfase, zie **"GA NAAR HET PROGRAMMERINGSMENU"**.
2. Kies: **instellingen/systeemparameters/speakerparameters/geavanceerde opties/oproep/wacht op antwoord**
3. Voer de gewenste waarde in seconden in.



4. Bevestig dit.

D) BEKIJKEN

Hiermee kunnen de oproepparameters van de speakerunit worden bekeken

1. Ga naar de programmeringsfase, zie **"GA NAAR HET PROGRAMMERINGSMENU"**.
2. Kies: **instellingen/systeemparameters/speakerparameters/geavanceerde opties/oproep/bekijken**

» Reageert met de waarden van de oproepparameters van de speakerunit.

DRIEVOUDIGE OPROEP	<input checked="" type="checkbox"/>
BEVESTIGINGSTOON	<input type="checkbox"/>
HELP CODES	<input checked="" type="checkbox"/>
WACHT OP ANTWOORD	60

2.2.1.5.6 BEELDOPROEP

Hiermee kan de beeldoproep worden geactiveerd/gedeactiveerd

1. Ga naar de programmeringsfase, zie **"GA NAAR HET PROGRAMMERINGSMENU"**.
2. Kies: **instellingen/systeemparameters/speakerparameters/geavanceerde opties/oproep/beeldoproep**
3. Kies tussen:
 - JA** (default)
 - NEE**
4. Bevestig dit.

2.2.1.5.7 RESET DEFAULT

Hiermee kunnen de fabrieksinstellingen worden hersteld:

Weerstand tegen beslaan = uitgeschakeld
 Audiovisuele berichten = uitgeschakeld
 Bediening slot op SE op AC
 Slottijd = 2 sec + toon uitgeschakeld
 Relais C.NC.NO in parallelschakeling met SE
 Deuropener altijd ingeschakeld
 Relaissturing op seriële lijn S: uitgeschakeld
 Wachttijd antwoord = 60 sec.
 Gesprekstijd = 90 sec.
 Beeldoproep = ingeschakeld
 Bevestigingstoon bij oproep gebruiker = ingeschakeld
 Wachttijd reset = 10 sec.
 Oproep verzenden = enkelvoudig
 Beheer interne aansluitingen die verbonden zijn met de speakerunit max. 70
 Systeemmodus = Simplebus

1. Ga naar de programmeringsfase, zie **"GA NAAR HET PROGRAMMERINGSMENU"**.
2. Kies: **instellingen/systeemparameters/speakerparameters/geavanceerde opties/reset default**
3. Kies tussen:
 - JA**
 - NEE**
4. Bevestig dit.

2.2.2 RS485-ADRES

2.2.2.1 RS485-ADRES



Zie voor het downloaden van gegevens via RS485 het aansluitschema: "[Aansluiting op computer door middel van Art. MOXA TCC-80 20022618](#)".

Zie voor de verbinding met de module SK9020 het aansluitschema: "[Aansluiting op computer door middel van Art. MOXA TCC-80 20022618](#)".

1. Ga naar de programmeringsfase, zie "[GA NAAR HET PROGRAMMERINGSMENU](#)".
2. Kies: **instellingen/systeemparematers/RS485-adres/RS485-adres**
3. Voer het RS485-adres in (max. 3 cijfers).

RS485-ADRES
000

▽ SCROLL ↓ OK
🔔 ESC Ⓞ CANC

4. Bevestig dit.

2.3. TAAL KIEZEN

Vanuit dit menu kan de hoofdtal worden ingesteld.

1. Ga naar de programmeringsfase, zie "[GA NAAR HET PROGRAMMERINGSMENU](#)".
2. Kies: **instellingen/taal kiezen**

TAAL KIEZEN
DANSK
SUOMI
*NEDERLANDS

🔔 OK ↓ OK
↶ SCROLL Ⓞ ESC

3. Kies de gewenste taal.
4. Bevestig dit.

2.4. TWEEDE TAAL

Hiermee kunnen de berichten in ruststand van de namenlijst naar wens worden omgezet van de hoofdtal in de tweede taal.

1. Ga naar de programmeringsfase, zie "[GA NAAR HET PROGRAMMERINGSMENU](#)".
2. Kies: **instellingen/tweede taal**
3. Kies de gewenste tweede taal en bevestig.

SELECT LANGUAGE
ITALIANO
*ENGLISH
FRANCAIS

🔔 OK ↓ OK
↶ SCROLL Ⓞ ESC

DEFAULT = Tweede taal uitgeschakeld.

De tweede taal kan als volgt worden uitgeschakeld:

1. Ga naar de programmeringsfase, zie "[GA NAAR HET PROGRAMMERINGSMENU](#)".
2. Kies: **instellingen/tweede taal**.
3. Kies DEFAULT en bevestig.

of:

- ▶ stel de hoofdtal opnieuw in (zie "[2.3. TAAL KIEZEN](#)").



LET OP: Als er een **welkomstbericht** is ingevoerd (zie par. "[2.8. WELKOMSTBERICHT](#)") wordt dit niet in de tweede taal omgezet. De tweede taal moet worden ingesteld nadat de hoofdtal is gekozen.

2.5. OPROEPBEHEER

Hiermee kunnen het systeemtype (Simplebus of Simplebus Top) en de oproepmodus (Standaard, aangepaste code, Immotec, Immotec aangepast) worden ingesteld.



LET OP: stel eerst het systeemtype in (Simplebus of Simplebus Top) en pas daarna de oproepmodus (Standaard, aangepaste code, Immotec standaard of Immotec aangepast).

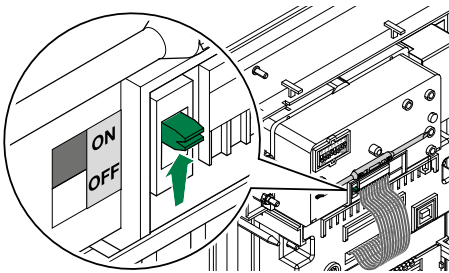


Om het systeemtype en de oproepmodus te wijzigen moet de hele namenlijst worden gewist, zie "1.1.4 ALLE NAMEN WISSEN"

SIMPLEBUS (default) voor systemen zonder deurselectors art. 1424 in de modus Top 1, 2, 3 die de zones van het systeem bepalen.

SIMPLEBUS TOP voor systemen met deurselectors art. 1424 in de modus Top 1, 2, 3 die de zones van het systeem bepalen.

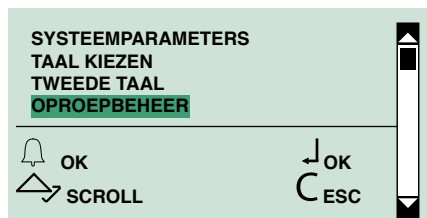
1. Zet de keuzeschakelaar van de speakerunit op ON, zie afb.



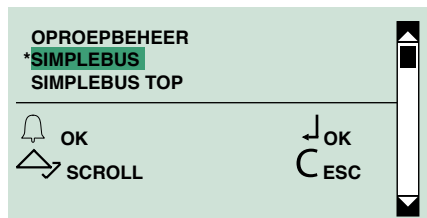
2. Verbind het klemmenblok.

3. Ga naar de programmeringsfase, zie **"GA NAAR HET PROGRAMMERINGSMENU"**.

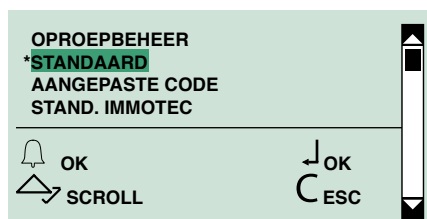
4. Kies instellingen/oproepbeheer



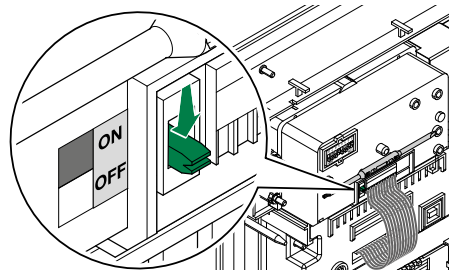
5. Kies het systeemtype en bevestig.



6. Kies de oproepmodus en bevestig.



7. Zet de keuzeschakelaar van de speakerunit terug op OFF.



STANDAARD - SIMPLEBUS (default)

In deze modus wordt de gebruiker geïdentificeerd door een naamveld en een codeveld van maximaal 3 cijfers (tussen 1 en 240).

Voorbeeld:

Gebruikersnaam = Mario Rossi
 Code = 2

STANDAARD - SIMPLEBUS TOP

In deze modus wordt de gebruiker geïdentificeerd door een naamveld en een codeveld bestaande uit 2 delen:

zoneveld van maximaal 3 cijfers (1 tot 500)

gebruikersveld dat beslist uit 3 cijfers moet bestaan (1 tot 240).

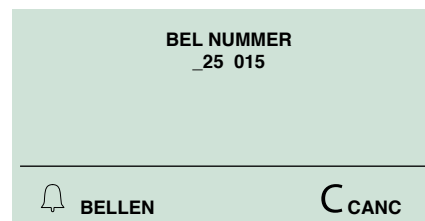
Voorbeeld:

Gebruikersnaam = Mario Rossi
 Code = 25 015

De oproep kan op de volgende wijzen plaatsvinden:

✓ in de ruststand

1. Geef de gebruikerscode in (bv. 25 015)
2. Druk op om een oproep te doen of op om te annuleren en te sluiten.



of:

1. Blader door de namenlijst met .
2. Druk op om de oproep te doen of op om te sluiten.

AANGEPASTE CODE - SIMPLEBUS of SIMPLEBUS TOP

In deze modus wordt de gebruiker geïdentificeerd door een naamveld, een codeveld (verschillend voor Simplebus en Simplebus Top) en door een aangepaste code van maximaal 6 tekens.

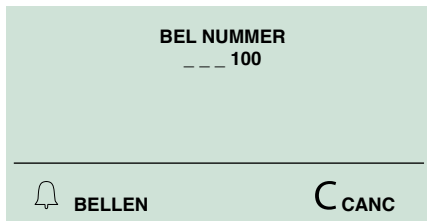
Voorbeeld:

Gebruikersnaam = Mario Rossi
 Code= 2 (voor Simplebus) of 25 015 (voor Simplebus Top)
 Aangepaste code = 100

De oproep kan op de volgende wijzen plaatsvinden:

✓ in de ruststand

1. Geef de aangepaste code in (bv. 100)
2. Druk op om een oproep te doen of op om te annuleren en te sluiten.



of:

1. Blader door de namenlijst met $\wedge \vee$.
2. Druk op 🔔 om de oproep te doen of C om te sluiten.

2.6. TOEGANGSCONTROLE

De drukknop kan op twee manieren functioneren:

- **“toegangscontrole” uitgeschakeld:** in deze modus kan voor elke naam in de namenlijst een oproepcode worden opgeslagen die aan de naam gekoppeld wordt. De ingangspaswoorden moeten apart worden ingevoerd, en zijn aan geen enkele naam gekoppeld.
- **“toegangscontrole” ingeschakeld:** in deze modus kan voor elke naam in de namenlijst een oproepcode, een aangepaste code (alleen voor oproepen van het aangepaste type), een paswoord en een RFID-sleutel worden opgeslagen. Dankzij de mogelijkheid een naam aan een paswoord of sleutel te koppelen, worden de toegangen geïdentificeerd.



Wanneer de toegangscontrole ingeschakeld is, kunnen de volgende opties niet worden gebruikt:

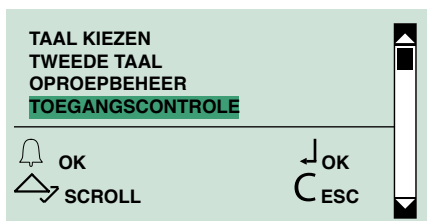
- de Immotec oproepmodus
- het laden van gegevens van 1249B (IR 003 - SW rev. 2.3 of hoger).



Om over te gaan van een uitgeschakelde “toegangscontrole” naar een ingeschakelde “toegangscontrole” moeten alle opgeslagen paswoorden worden verwijderd.

Om over te gaan van een ingeschakelde “toegangscontrole” naar een uitgeschakelde “toegangscontrole” moeten alle opgeslagen paswoorden en de sleutels worden verwijderd.

1. Ga naar de programmeringsfase, zie **“GA NAAR HET PROGRAMMERINGSMENU”**.
2. Kies **instellingen/toegangscontrole**



3. Kies:
 - JA**
 - NEE** (default)
4. Bevestigen

2.7. ALLEEN NAAM

Hiermee kan alleen de naam, zonder gebruikerscode, worden weergegeven tijdens het bladeren door de namenlijst en de oproep van een gebruiker.

Deze functie is standaard niet actief.

1. Ga naar de programmeringsfase, zie **“GA NAAR HET PROGRAMMERINGSMENU”**.
2. Kies **instellingen/alleen namen**



3. Kies:
 - JA**
 - NEE** (default)
4. Bevestigen.

2.8. WELKOMSTBERICHT

Met deze functie (standaard niet actief) kan een welkomstbericht (maximaal 40 tekens op 4 regels in hoofdletters) worden ingevoerd.

Het welkomstbericht wordt om de 4 seconden afgewisseld met de normale informatieschermen.

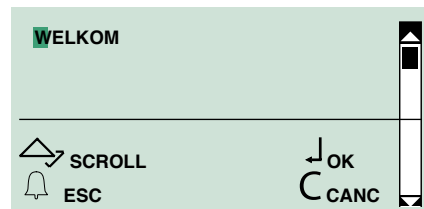


NB: het bericht kan niet worden omgezet in de tweede taal wanneer de functie “TWEDE TAAL” actief is (zie par. “2.4. TWEDE TAAL”).

2.8.1 WIJZIGEN

Het welkomstbericht kan worden ingevoerd door middel van de software art. 1249B.

1. Ga naar de programmeringsfase, zie **“GA NAAR HET PROGRAMMERINGSMENU”**.
2. Kies de menu-opties: **instellingen/welkomstbericht/wijzigen**



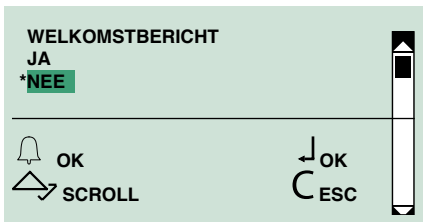
3. Voer het welkomstbericht in
 - of:
 - Wis het bestaande bericht en voer een nieuw bericht in.
4. Bevestig dit.

2.8.2 AAN

De functie “welkomstbericht” is standaard niet ingeschakeld.

Als zij ingeschakeld is, wordt het welkomstbericht voortdurend weergegeven na 30 sec. inactiviteit.

1. Ga naar de programmeringsfase, zie **"GA NAAR HET PROGRAMMERINGSMENU"**.
2. Kies: **instellingen/welkomstbericht/actief**



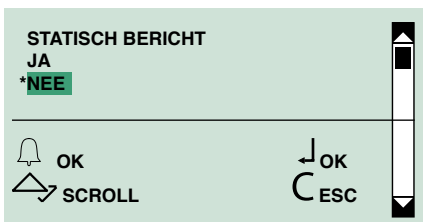
3. Bevestig dit om de activering van het bericht in te schakelen.

2.8.3 STATISCH BERICHT

De functie “welkomstbericht” is standaard niet ingeschakeld.

Als zij ingeschakeld is, wordt het welkomstbericht voortdurend weergegeven na 30 sec. inactiviteit.

1. Ga naar de programmeringsfase, zie **"GA NAAR HET PROGRAMMERINGSMENU"**.
2. Kies: **instellingen/welkomstbericht/statisch bericht**

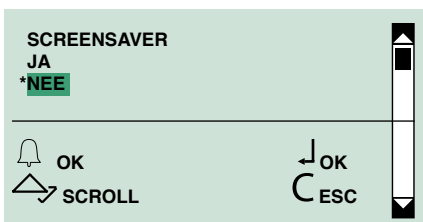


3. Kies:
 - JA**
 - NEE (default)**
4. Bevestigen

2.9 SCRENSAVER

Als deze functie (standaard niet actief) geactiveerd wordt, wordt de screensaver geactiveerd na 30 sec. inactiviteit.

1. Ga naar de programmeringsfase, zie **"GA NAAR HET PROGRAMMERINGSMENU"**.
2. Kies: **instellingen/screensaver**

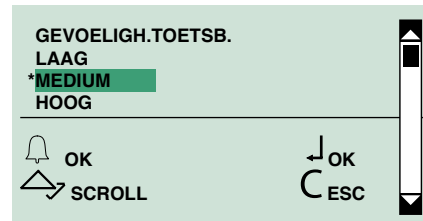


3. Kies:
 - JA** om de functie te activeren
 - NEE** om de functie te deactiveren
4. Bevestig en/of druk op **C** om af te sluiten.

2.10 GEVOELIGHEID TOETSENBORD

Met deze parameter kan de gevoeligheid van het toetsenbord voor aanraking worden ingesteld.

1. Ga naar de programmeringsfase, zie **"GA NAAR HET PROGRAMMERINGSMENU"**.
2. Kies: **instellingen/gevoeligheid toetsenbord**



3. Kies tussen:
 - laag**
 - medium (default)**
 - hoog**
4. Bevestig dit.

2.11 TOETSENBORDTOON

Met deze functie kunnen de toetsenbordtonen in-/uitgeschakeld worden.

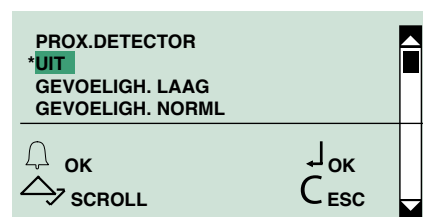
1. Ga naar de programmeringsfase, zie **"GA NAAR HET PROGRAMMERINGSMENU"**.
2. Kies: **instellingen/toetsenbordtoon**
3. Kies tussen:
 - JA** om de functie te activeren (default)
 - NEE** om de functie te deactiveren.
4. Bevestig dit.

2.12 PROXYSENSOR

De drukknop wordt verlicht door de accessoire “kap met ledverlichting” art. 3459. De functie “proxysensor” bevordert de energiebesparing door de verlichting alleen te activeren wanneer er zich een gebruiker in de buurt van het entreepaneel bevindt.

De sensor kan op “uit” worden gezet, of er kan worden gekozen uit drie gevoeligheidsniveaus die de aanwezigheid van een gebruiker op verschillende afstanden detecteren (lage gevoeligheid > gebruiker dichterbij, hoge gevoeligheid > gebruiker verder weg)

1. Ga naar de programmeringsfase, zie **"GA NAAR HET PROGRAMMERINGSMENU"**.
2. Kies: **instellingen/proxysensor**



3. Kies tussen:
 - uit (default)**
 - laag**
 - medium**
 - hoog**



Wanneer de camera van de speakerunit in werking is (tijdens een oproep of een beeldoproep) wordt de verlichting van de kap met leds (Art.3459) uitgeschakeld, om te voorkomen dat de camera-opname hierdoor wordt gehinderd

2.13 HELDERHEID

De drukknop wordt verlicht door de accessoire “kap met ledverlichting” art. 3459.

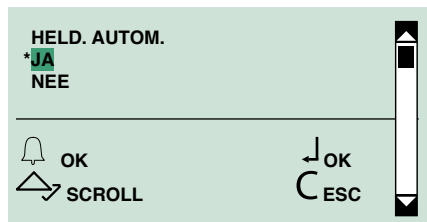
De kap met ledverlichting heeft een welkomstled aan de zijkant die altijd brandt, en meerdere leds waarvan de lichtsterkte kan worden geregeld.

De helderheid van de leds kan automatisch of handmatig worden geregeld:

- **Helderheid automatisch ingeschakeld** in deze modus detecteert een sensor de hoeveelheid licht in de omgeving en geeft het toestel de passende hoeveelheid licht. Als het toestel in standby is, gaat het licht uit.
- **Automatische helderheid uitgeschakeld** in deze modus moet de lichtsterkte handmatig worden ingesteld (van 0 tot 100%) voor de stand “aan” en de stand “standby”.

1. Ga naar de programmeringsfase, zie **”GA NAAR HET PROGRAMMERINGSMENU”**.

2. Kies: **instellingen/helderheid**



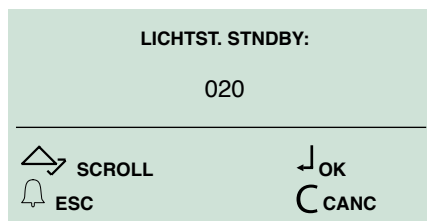
3a. Kies JA om de automatische helderheid te activeren

Of:

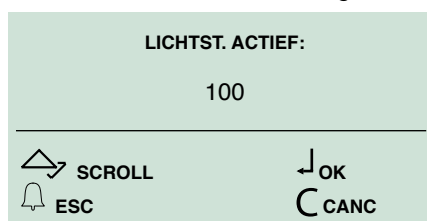
3b. Kies NEE (default) om de handmatige helderheid te activeren



Wanneer de camera van de speakerunit in werking is (tijdens een oproep of een beeldoproep) wordt de verlichting van de kap met leds (Art.3459) uitgeschakeld, om te voorkomen dat de camera-opname hierdoor wordt gehinderd



4b. Regel de lichtsterkte (default 20%) voor de “standby”-staat met \wedge \vee en bevestig.



5b. Regel de lichtsterkte (default 100%) voor de “actieve”-staat met \wedge \vee en bevestig.

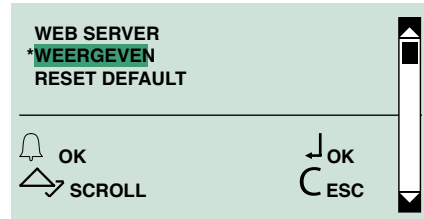
2.14 WEB SERVER

In deze sectie kunnen de netwerkinstellingen van het deurstation worden weergegeven en kunnen de standaardconfiguraties worden hersteld.

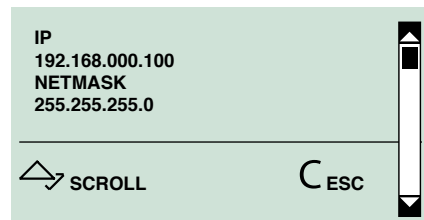
2.14.1 WEERGEVEN

1. Ga naar de programmeringsfase, zie **”GA NAAR HET PROGRAMMERINGSMENU”**.

2. Kies: **Instellingen/webserver/weergeven**



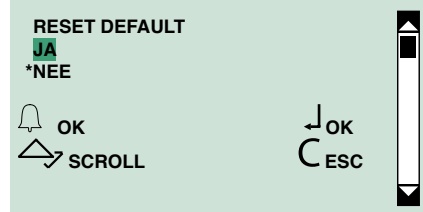
» Op het scherm worden de configuraties van het toestel getoond.



2.14.2 RESET DEFAULT

1. Ga naar de programmeringsfase, zie **”GA NAAR HET PROGRAMMERINGSMENU”**.

2. Kies: **Instellingen/webserver/default herstellen**



3a. Kies JA om het herstellen van de defaultconfiguratie te bevestigen

Of:

3b. . Kies NEE (standaard) om het herstellen te annuleren.

2.15 Reset defaultT

Met deze functie kunnen de fabrieksinstellingen worden hersteld:

Taal = Italiano

Tweede taal = uitgeschakeld

Type systeem = Simplebus

Oproepmodus = standaard oproep

Toegangscontrole = uitgeschakeld

Welkomstbericht = uitgeschakeld

Scensaver = uitgeschakeld

Type download = uitgeschakeld

Systeemparameters/RS485-adres =0

Gevoeligheid toetsenbord = medium

Toetsenbordtoon = ingeschakeld

Proxysensor = uitgeschakeld

Automatische helderheid = NEE

sterkte standby = 20

sterkte actief = 100

1. Ga naar de programmeringsfase, zie "[GA NAAR HET PROGRAMMERINGSMENU](#)".
2. Kies: **instellingen/reset default**
3. Kies tussen:
 - JA**
 - NEE**
4. Bevestig dit.



Hiermee wordt de database van de namenlijst, de paswoorden en de sleutels gewist

3. Info

Vanuit dit menu kunt u het volgende bekijken:

- het aantal namen in de namenlijst,
- het aantal ingevoerde paswoorden
- het aantal ingevoerde sleutels
- RS485-adres
- de softwareversie.

1. Ga naar de programmeringsfase, zie "[GA NAAR HET PROGRAMMERINGSMENU](#)".
2. Kies: **info**
3. Blader met $\wedge \vee$
4. Druk op C om af te sluiten

Extern gegevensbeheer

SOFTWARE 1249B

(IR 003 - SW REV. 2.3 OF HOGER)

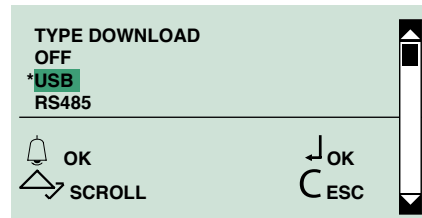
INSTALLATIE USB-DRIVER VOOR AANSLUITING OP DE PC



Deze software kan alleen worden gebruikt als de toegangscontrole uitgeschakeld is (zie "[2.6. TOEGANGSCONTROLE](#)")

Controleer of de mogelijkheid om drivers te installeren zonder Windows-logo is vrijgegeven.

1. Verbind de kabel bij art. 1249B met de USB-connector op de achterkant van de namenlijstmodule
2. Ga naar de programmeringsfase, zie "[GA NAAR HET PROGRAMMERINGSMENU](#)".
3. Kies: **Instellingen/type download/USB**



4. Op de pc verschijnt "Nieuwe hardware gevonden art. 3451" en "Begeleide installatie nieuwe hardware". Volg de instructies voor begeleide installatie totdat deze voltooid is.



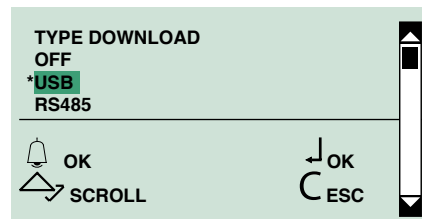
LET OP: selecteer de map Drivers die zich in de installatiemap van art. 1249B bevindt.

GEBRUIK VAN DE NAMENLIJST DOOR MIDDEL VAN DE SOFTWARE ART. 1249B



LET OP: aansluiting op de pc gebeurt via de USB; ga na of de drivers geïnstalleerd zijn, zie par. "Installatie USB-driver voor aansluiting op de pc"

1. Verbind de kabel bij art. 1249B met de USB-connector op de achterkant van de namenlijstmodule.
2. Ga naar de programmeringsfase, zie "[GA NAAR HET PROGRAMMERINGSMENU](#)".
3. Kies: **Instellingen/Type download/USB**



4. Start de software art.1249/B
5. Start de downloadprocedure en wacht tot deze is voltooid.



Het type systeem en de geselecteerde oproepmodus moeten overeenstemmen met het systeem en de oproepmodus die zijn geïnstalleerd op de module, zie par [“2.5. OPROEPBEHEER”](#).

Controleer of de juiste communicatiepoort gekozen is in de “Parameterconfiguratie” van art. 1249B.

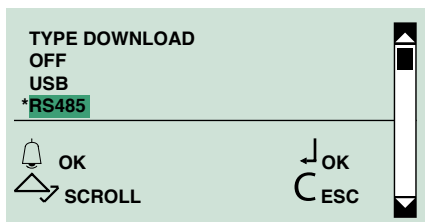
Als de spanning uitvalt tijdens het opslaan van gegevens die worden gedownload via USB, wordt bij de volgende inschakeling op de LCD de mogelijkheid geboden om de opslag te hervatten of deze te annuleren.

MULTIDOWNLOAD

Het is mogelijk een RS485-netwerk te gebruiken om de verbinding van meerdere drukknoppen vanaf eenzelfde pc te beheren, als de software art. 1249B is geïnstalleerd.

In deze modus moet iedere module een verschillende ID-CODE (RS485-adres) hebben, zie par [“2.2.2 RS485-ADRES”](#)

1. Sluit de kabels van de seriële RS485 met de klemmen 485D+/485D- van art.3451 (zie het schema [“Aansluiting op computer door middel van Art. MOXA TCC-80 20022618”](#)).
2. Ga naar de programmeringsfase, zie [“GA NAAR HET PROGRAMMERINGSMENU”](#).
3. Kies: Instellingen/type download/RS485



4. Start de software art.1249/B
5. Start de downloadprocedure en wacht tot deze is voltooid



Het type systeem en de geselecteerde oproepmodus moeten overeenstemmen met het systeem en de oproepmodus die zijn ingesteld op de drukknop (zie par. [“2.5. OPROEPBEHEER”](#)).

Controleer of de juiste communicatiepoort gekozen is in de “Parameterconfiguratie” van art. 1249B.

WEB SERVER

Door de toegang vanaf webserver kan het volgende (ook van afstand) worden bediend:

De configuraties

- de naam van het deurstation
- de oproepmodus
- de modus van “toegangscontrole” actief/deactief

Beheer van de gegevens

- Het invoeren, wijzigen, verwijderen, importeren en exporteren van de gegevens in de lijst (namen, codes, wachtwoorden en sleutels)
- de woning en de personalisering van het welkomstbericht
- de personalisering van de berichten:
 - invoer code
 - namen scrollen
 - namen zoeken

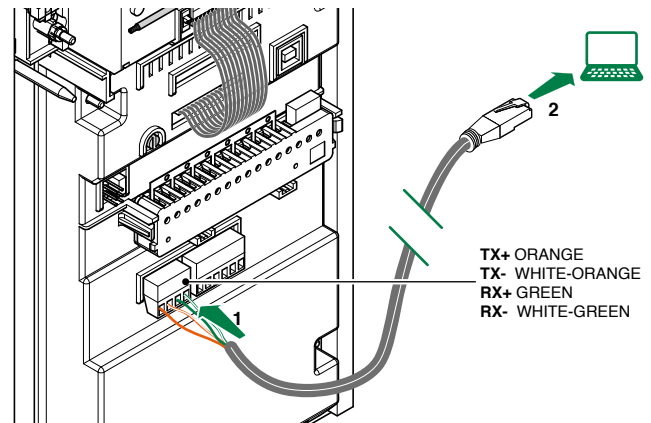
bijwerking van het product:

- firmware bijwerken
- webpagina's bijwerken

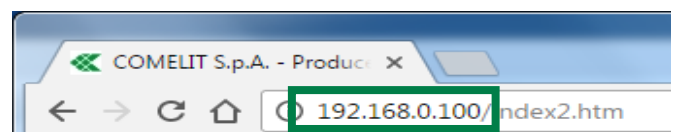


Hiermee kan het type systeem niet worden gewijzigd (SB of SBTOP)

VERBINDING MAKEN MET DE WEB SERVER VIA ETHERNET



1. Het deurstation aansluiten op de pc via ethernetklemkabel zoals in de afbeelding getoond.
2. Aan de eigen pc een webadres toekennen dat compatibel is met het deurstation (standaardconfiguratie van het deurstation: IP-adres 192.168.0.100, Netmask 255.255.255.0, Gateway 192.168.0.1)
3. Open een browser, typ in de adresbalk het IP-adres in van de webserver (standaard: 192.168.0.100) en druk op ENTER.



LOKALE VERBINDING MAKEN MET DE WEB SERVER

- ✓ **Als het default adres van het toestel (192.168.0.100) behoort tot hetzelfde netwerk als de router (bijv.: 192.168.0.1) en als het default adres van het toestel (192.168.0.100) NIET al wordt gebruikt door een toestel binnen het netwerk.**
- ▶ de drukknop aansluiten zoals aangegeven op het schema [“Aansluiting op computer door middel van Art. MOXA TCC-80 20022618”](#), om het toestel op het lokale netwerk aan te sluiten.
- ✓ **Als het default adres van het toestel (192.168.0.100) behoort NIET tot hetzelfde netwerk als de router (bijv.: 192.168.1.1)**
- ✓ **OF als het default adres van het toestel (192.168.0.100) al wordt gebruikt door een toestel binnen het netwerk.**
 1. Het deurstation aansluiten op de eigen pc zoals beschreven in hoofdstuk [“VERBINDING MAKEN MET DE WEB SERVER VIA ETHERNET”](#)
 2. Aan de drukknop een netwerkadres toekennen dat compatibel is met het lokale netwerk en NIET al in gebruik is door toestellen die al aanwezig zijn in het netwerk (bijvoorbeeld: **192.168.1.130**, Netmask 255.255.255.0, Gateway 192.168.1.1)
 3. De drukknop aansluiten zoals aangegeven op het schema [“Aansluiting op computer door middel van Art. MOXA TCC-80 20022618”](#), om het toestel op het lokale netwerk aan te sluiten

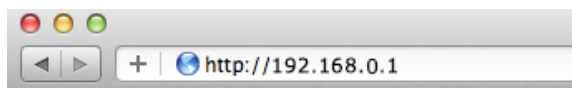
VERBINDING MAKEN MET DE WEBSERVER VAN AFSTAND

- ✓ Met PC aANGESLOTEN op de router van het systeem
- 1. **De poort 80 openen op de router van het systeem voor het IP-adres van het deurstation (standaard: 192.168.0.100)**

INSTELLING PORT FORWARDING VOOR REMOTE-VERBINDING

Port forwarding is de handeling die het mogelijk maakt gegevens via een specifieke communicatiepoort van het ene toestel naar het andere over te brengen. Via deze procedure kan een externe gebruiker een toestel op een lokaal netwerk bereiken.

- ✓ *Met de pc nog aangesloten op de router van het systeem*
 - A. Open een browser en voer in de navigatiebalk het IP-adres van de router in, bijvoorbeeld: 192.168.0.1



- B. Meld u aan met uw gebruikersnaam en wachtwoord (te vinden in de gebruikershandleiding van de router).



Voor elk merk en type router kunnen de configuratiemodaliteiten van de poorten verschillend zijn

- C. Zoek de secties “Poorten openen”, “Applicaties en spellen” of “Port Forwarding” (indien deze niet zichtbaar zijn in het hoofdmenu, zoek ze dan in de gevanceerde instellingen) en voeg de poorten toe die

u wilt configureren.

- D. Vul het configuratieformulier in (zie het voorbeeld in onderstaande afbeelding):
 - Voer een identificatiennaam in.
 - Selecteer het gewenste protocol (TCP).
 - Voer voor de externe poort de gewenste waarde in (80), voer dezelfde waarde in bij Start en End om slechts één poort te openen.
 - Voer voor de interne poort de gewenste waarde in (80), voer dezelfde waarde in bij Start en End om slechts één poort te openen.
 - Voer het IP-adres van de drukknop in, bijvoorbeeld (default= **192.168.0.100**).
 - Bevestigen.

2. Ken een **openbaar statisch IP-adres** toe aan uw router, of creëer een **DNS-adres** om het systeem van afstand bereikbaar te maken

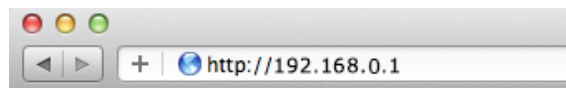
KEN EEN OPENBAAR STATISCH IP-ADRES TOE AAN UW ROUTER

- ✓ Er moet een statisch openbaar adres worden aangekocht van een internetserviceprovider.

KEN EEN DYNAMISCH DNS-ADRES TOE AAN UW ROUTER

- ✓ De router moet worden voorzien van een DNS-service
- ✓ Er moet een hostname worden geregistreerd op een “DNS-serviceprovider”.

- A. Open een browser en voer in de navigatiebalk het IP-adres van de router in, bijvoorbeeld: 192.168.0.1



- B. Meld u aan met uw gebruikersnaam en wachtwoord (te vinden in de gebruikershandleiding van de router).



Voor elk merk en type router kunnen de configuratiemodaliteiten van de poorten verschillend zijn

- C. Zoek het hoofdstuk “dynamische DNS” (indien niet zichtbaar in het hoofdmenu, zoek dan in de gevanceerde instellingen)
 - D. De dienst “dynamische DNS” activeren
 - E. Kies de “Serviceprovider”, de gevraagde parameters invoeren Naam host, gebruikersnaam en wachtwoord en bevestigen
3. **Open een browser, typ in de adresbalk het openbare IP-adres in van de webserver (of DNS-adres) en druk op ENTER.**

GEBRUIK VAN DE WEBSERVER

✓ Als de verbinding met de webserver eenmaal is gemaakt (via ethernet, lokaal of remote)

1. Klik op “Configuratie”, “Gegevensbeheer”, “Instellingen”, “Bijwerken” om in de respectievelijke hoofdstukken te komen.

2. Voer de toegangsgegevens in,

default:

Gebruikersnaam: **admin**

Wachtwoord: **admin**

CONFIGURATION (CONFIGURATIE)

Vanuit de pagina “Configuration” (Configuratie) kunt u het volgende instellen: de naam van het deurstation, de oproepmodus en de toegangscontrolemodus.

1. NAME (NAAM)	Voer de gewenste naam voor het deurstation in.
2. SYSTEM (SYSTEEM)	Niet wijzigbaar veld voor weergave van het soort systeem (Simplebus/Simplebus Top) geconfigureerd op het deurstation.
3. CALL TYPE (OPROEPMODUS)	Selecteer uit het vervolgkeuzemenu de gewenste oproepmodus (naar keuze tussen: <i>Standaard, Indirecte code, Immotec, Immotec met indirecte code</i>) zoals beschreven in het hoofdstuk “2.5. OPROEPBEHEER” .
4. ACCESS CONTROL (TOEGANGSCONTROLE)	Selecteren/Deselecteren voor het Inschakelen/Uitschakelen van de toegangscontrolefunctie (zie hoofdstuk “2.6. TOEGANGSCONTROLE”).
5. SAVE PARAMETERS (CONFIGURATIE OPSLAAN)	Druk op de toets om de configuratie op te slaan.

DATA MANAGEMENT (GEGEVENSBEHEER)

Met de pagina “Data management” (Gegevensbeheer) is een snelle toegang mogelijk tot het beheer van de gegevens in de lijst en de waarschuwingsberichten.

1. NAMES (NAMEN)	<p>Drukknoppen voor snelle toegang tot beheer van namen, codes en wachtwoorden in de lijst.</p> <p>⚠ Als de toegangscontrole gedeactiveerd is, worden namen en wachtwoorden apart beheerd en kunnen de sleutels niet worden gebruikt.</p> <p>Names: 0/4000 Management Add Reset Import Export</p> <p>Passwords: 0/4000 Management Add Reset Import Export</p> <p>Messages: Management Import Export</p>
2. MESSAGES (BERICHTEN)	Drukknoppen voor snelle toegang tot het beheer van waarschuwingsberichten van het deurstation.

Names

Display 10 records per page Search


Name	SB code	Indirect code	Password	Key
NAME 1	1	000100	123456	FFFFFFF - Yellow
NAME2	2	000102	234567	AAAAAAA - Blue

Showing 1 to 2 of 2 records ◀ Previous Next ▶

One element commands Edit Delete Add

Global commands Delete passwords Delete keys Reset Import Export

In de pagina "Names" (Beheer / namen) kan het volgende: edit (wijzigen), delete (verwijderen), add (toevoegen), import (importeren) en export (exporteren) van namen, codes, wachtwoorden en keys (toegangssleutels)

1. TABEL	Weergavetabel van de ingevoerde gegevens.  Als de Toegangscontrole gedeactiveerd is, worden namen en wachtwoorden gescheiden beheerd. De kolom "Sleutel" is alleen aanwezig met Toegangscontrole actief. De kolom "Indirecte code" is alleen aanwezig in oproepmodus met indirecte code
2. ONE ELEMENT COMMANDS (BEDIENING AFZONDERLIJK ELEMENT)	Bediening voor een afzonderlijk element van de lijst
EDIT (WIJZIGEN)	De regel die u wilt wijzigen selecteren en op de toets "wijzigen" drukken om in de pagina namen wijzigen te komen
DELETE (VERWIJDEREN)	Selecteer de regel die u wilt verwijderen, druk op de toets "verwijderen" om het geselecteerde element te verwijderen
ADD (TOEVOEGEN)	Druk op "toevoegen" als u een nieuw element aan de lijst wilt toevoegen
3. GLOBAL COMMANDS (GLOBALE BEDIENINGEN)	Bedieningen voor ALLE elementen die zijn opgeslagen in de lijst
DELETE PASSWORDS (WACHTWOORDEN VERWIJDEREN)	Druk op de toets om alle opgeslagen wachtwoorden te verwijderen
DELETE KEYS (SLEUTELS VERWIJDEREN)	Druk op de toets om alle opgeslagen sleutels te verwijderen
RESET	Druk op de toets om alle elementen in de lijst te wissen
IMPORT	Druk op de toets om de eerder geëxporteerde gegevens te importeren
EXPORT	Druk op de toets om de lijst naar een .csv bestand te exporteren.

Beheer wachtwoorden (alleen met Toegangscontrole gedeactiveerd)

In de pagina "Wachtwoordbeheer" kunt u de wachtwoorden wijzigen, verwijderen, toevoegen, importeren en exporteren.

- Ga verder zoals beschreven voor "Beheer namen".

► In de pagina Beheer namen of in de pagina Beheer/namen druk op Toevoegen om de pagina Naam toevoegen te openen.

The screenshot shows the 'Add name' configuration page. On the left is a navigation menu with items: Homepage, Configuration, Data Management, Names (highlighted), Messages, Setup, and Update. The main content area is titled 'Add name' and contains several form fields:

- 1.** Name: A text input field.
- 2.** Call codes: A checkbox that is checked.
- 3.** Add a password: A checkbox that is unchecked.
- 4.** Add a key: A checkbox that is unchecked.
- SB code: A text input field.
- Indirect code: A text input field.
- Password: A password input field.
- Key: A color selection field with a dropdown menu currently set to 'Color not defined'.

 At the bottom right, there are two buttons: 'Back to list' (green) and 'Save' (grey). Callout 5 points to the 'Back to list' button, and callout 6 points to the 'Save' button.

In de pagina "Add name" (Naam toevoegen) kan het volgende: namen, codes, wachtwoorden en toegangsleutels opslaan.

1. NAME (NAAM)	Voer de naam in die u aan het element in de lijst wilt toekennen.
2. CALL CODES (OPROEPCODES)	Selecteren/deselecteren om de oproepcodes in te schakelen/uit te schakelen.
SB CODE (SB-CODE)	Voer de Simplebuscode in.
INDIRECT CODE (INDIRECTE CODE)	Voer de indirecte code in. ⚠ Alleen beschikbaar in oproepmodus "indirecte code"
3. ADD A PASSWORD (WACHTWOORD KOPPELEN)	Selecteren/deselecteren om het wachtwoord te koppelen/ontkoppelen. ⚠ Als de toegangscontrole gedeactiveerd is, worden de wachtwoorden gescheiden beheerd. Add password Password <input type="text"/> Back to list Save
PASSWORD (WACHTWOORD)	Het wachtwoord dat u wilt koppelen invoeren
4. ADD A KEY (SLEUTEL KOPPELEN)	Selecteren/deselecteren om de sleutel te koppelen/ontkoppelen. ⚠ Als de toegangscontrole gedeactiveerd is, kunnen de sleutels niet worden gebruikt.
KEY (SLEUTEL)	1. De identificatiecode invoeren van de sleutel die u wilt koppelen (afgedrukt op de sleutel). 2. Kies uit het vervolgkeuzemenu de kleur van de sleutel die u wilt koppelen.
5. SAVE (OPSLAAN)	Druk op de toets om de configuratie op te slaan. Na het opslaan, op "Nieuw" drukken als u een nieuw element wilt opslaan.
6. BACK TO LIST (TERUG NAAR DE LIJST)	Druk op de toets om naar Beheer Namen te gaan.

In de pagina "Wachtwoord toevoegen" kunnen de wachtwoorden worden opgeslagen.

► Ga verder zoals beschreven voor "Namen toevoegen".

Edit name (Naam wijzigen)

- In de pagina Beheer/namen de regel die u wilt wijzigen selecteren [1.] en op de toets “wijzigen” [2.] drukken om in de pagina Naam wijzigen te komen

In de pagina “Edit name” (Naam wijzigen) kan het volgende: de in de lijst opgeslagen namen, codes, wachtwoorden en toegangsleutels wijzigen.

1. VELDEN VOOR WIJZIGEN NAAM	De velden die u wilt wijzigen bijwerken.
2. NEXT (VOLGENDE)	Druk op de toets om het volgende element in de lijst te wijzigen.
3. SAVE (OPSLAAN)	Druk op de toets om de configuratie op te slaan.
4. BACK TO LIST (TERUG NAAR DE LIJST)	Druk op de toets om naar Beheer Namen te gaan.
5. PREVIOUS (VORIGE)	Druk op de toets om het vorige element in de lijst te wijzigen.

Wachtwoord wijzigen (alleen met Access Control (Toegangscontrole) gedeactiveerd)

In de pagina “Wachtwoord wijzigen” kunnen de wachtwoorden worden gewijzigd.

- Ga verder zoals beschreven voor “Naam wijzigen”.


- Homepage
- Configuration
- Data Management
- Names
- Messages
- Setup
- Update

Messages

Welcome


Ability to enable a welcome message.
The text will be placed on 4 lines, left aligned, with the ability to make it static

Enable

 **Code insertion**


Ability to customize the text placed under the icon.
The text will be placed on 2 lines, center aligned, with the option to choose the font size.

Customize

 **Names scrolling**

Ability to customize the text placed to the right of the icon.
This screen will appear only if there are names in names directory.
The text will be placed on 2 lines, center aligned, with the option to choose the font size.

Customize

 **Names search**

Ability to customize the text placed to the right of the icon.
This screen will appear only if there are names in names directory.
The text will be placed on 2 lines, center aligned, with the option to choose the font size.

Customize

Export
Import
Save parameters

In de pagina "Messages" (Berichten) is het volgende mogelijk:

- het welkomstbericht inschakelen en personaliseren
- de volgende berichten personaliseren: invoeren code, namen scrollen, namen zoeken

1. WELCOME (WELKOM)	Kies "Enable" (Inschakelen) om de weergave van het Welkomstbericht weer te geven. Volg de instructies op het scherm om het bericht te personaliseren.
2. CODE INSERTION (INVOER CODE)	Kies "Personaliseren" en volg de instructies op het scherm om het bericht te personaliseren.
NAMES SCROLLING (NAMEN SCROLLEN)	
NAMES SEARCH (NAMEN ZOEKEN)	
3. SAVE PARAMETERS (CONFIGURATIE OPSLAAN)	Druk op de toets om de configuratie op te slaan.
4. IMPORT	Druk op de toets om de eerder geëxporteerde berichten te importeren
5. EXPORT	Druk op de toets om de berichten naar een .csv bestand te exporteren.

SETUP (INSTELLINGEN)

- Homepage
- Configuration
- Data Management
- Setup**
- Update

Setup

Administrator access parameters

Administrator: admin 1.
 Password: 2.
 Repeat password: 3.

Save parameters 4.

Lan parameters

IP address: 192.168.0.100 5.
 HTTP port: 80 6.
 Gateway: 192.168.0.1 7.
 Subnet mask: 255.255.255.0 8.

Save parameters 4.

Date and Time

Year: 2019 Month: 3 Day: 22 Hour: 0 Minute: 34 9.
 Set browser time: 10.

Save parameters 4.


In de pagina "Setup" (Instellingen) is het volgende mogelijk:

- Configureer de toegangsparemeters voor de webserver van de beheerder
- de webparameters configureren
- datum en tijd configureren

Toegangsparameters beheerder

1. ADMINISTRATOR (BEHEERDER)	De username die u wilt toekennen aan de beheerder invoeren
2. PASSWORD (WACHTWOORD)	Het wachtwoord dat u wilt toekennen aan de beheerder invoeren
3. REPEAT PASSWORD (WACHTWOORD HERHALEN)	Wachtwoord bevestigen

Webparameters

5. IP-ADRES	Voer het gewenste IP-adres voor het deurstation in (default: 192.168.0.100)
6. HTTP-POORT	Geef de poort weer waardoor het mogelijk is de webserver van afstand te bereiken.  Open poort 80 op de router van het systeem ALLEEN als u de webserver van afstand wilt bereiken
7. GATEWAY (netwerkpunt)	Voer het IP-adres van de gateway in (default: 192.168.0.1)
8. SUBNET MASK (subnetmasker)	Het subnetmasker invoeren (default: 255.255.255.0)

Datum en tijd

9. YEAR, MONTH, DAY, HOUR, MINUTE (JAAR MAAND DAG UUR MINUUT)	De velden invullen om datum en tijd handmatig in te stellen
10. SET BROWSER TIME (TIJD BROWSER INSTELLEN)	Selecteren om de tijd van de browser in te stellen.

4. SAVE PARAMETERS (CONFIGURATIE OPSLAAN)	Druk op de toets om de configuratie op te slaan.
---	--

- Homepage
- Configuration
- Data Management
- Setup
- Update**

Update

In this page you can update application firmware for mainboard and the webpages.
Please select both files and must be relative to the same version, otherwise after update procedure return an error.

Actual version: /stable/rev1.1.x@5551

Firmware (*.cfbl) Nessun file selezionato 1.

Webpages (*.bin) Nessun file selezionato 2.

3.

In de pagina "Update" is het volgende mogelijk:

- de versie van de Firmware weergegeven en deze updaten,
- de webpagina's updaten

1. FIRMWARE	Druk op "BESTAND KIEZEN" om de respectievelijke updatebestanden te uploaden
2. WEBPAGINA'S	Druk op "BESTAND KIEZEN" om de respectievelijke updatebestanden te uploaden
3. UPLOADEN	<p>Druk op de toets om de update te starten.</p> <p>» Aan het einde van het uploaden wordt het apparaat opnieuw gestart</p> <p> Firmware en webpagina's moeten horen bij dezelfde versie, anders verschijnt er een foutmelding.</p>

CERTIFIED MANAGEMENT SYSTEMS



www.comelitgroup.com

Via Don Arrigoni, 5 - 24020 Rovetta (BG) - Italy

