

Technisch specificatieblad

90° verticale bocht, dalend 60

Art.-Nr. 7007080



Verticale bocht 90° in dalende uitvoering voor alle kabelgoottypen met een zijhoogte van 60 mm.



St	Staal
FT	thermisch verzinkt

Opmerking extra producttekst | De verticale bocht wordt over het uiteinde van de kabelgoot geschoven en vastgeschroefd. Bepaling van het bevestigingsmateriaal moet afzonderlijk worden besteld.

Stamgegevens

Bestelnr.	7007080
Type	RBV 660 F FT
Dimensie	60x600
Materiaal	staal
Materiaal-afk.	St
Oppervlak	thermisch verzinkt
Oppervlak volgens DIN	DIN EN ISO 1461
Oppervlak afk.	FT
Kleinste verkoopseenheid	1,00 Stuk
Gewicht	192,00 kg/100 st.

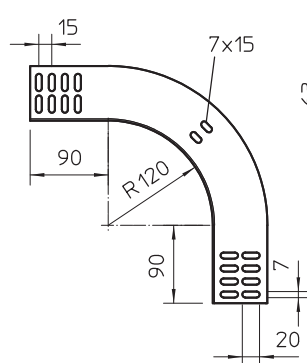
Technisch specificatieblad

90° verticale bocht, dalend 60

Art.-Nr. 7007080



Technische gegevens



Breedte	600,00 mm
Zijhoogte	60,00 mm
Afmeting B	600,00 mm
Afbuiging (hoek)	90°
Uitvoering verbinder	zonder verbinder
Plaatdikte	1,00 mm
Geschikt voor functiebehoud	<input type="checkbox"/>
Montagegat in bodem	<input type="checkbox"/>
NATO Gat patroon	<input type="checkbox"/>
Richtingsverandering	verticaal dalend
RVS, gebeitst	<input type="checkbox"/>
Zijperforatie	<input type="checkbox"/>
Verspanuitvoering	<input type="checkbox"/>