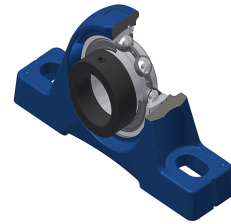
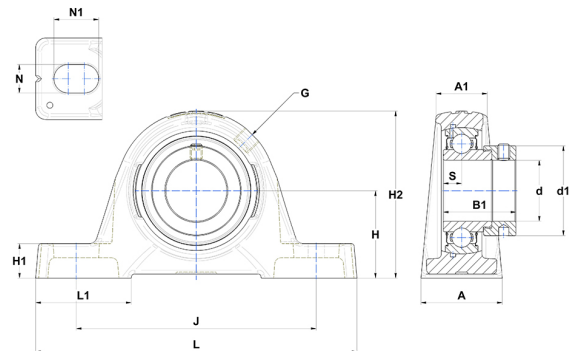


Technisches Datenblatt PDF ESPE203



Gehäuselagereinheiten

Technische Eigenschaften	
A	30 mm
A1	18 mm
B	19,10 mm
B1	28,60 mm
d	17 mm
d1	27,20 mm
G	M6x1
H	30,20 mm
H1	10 mm
H2	57 mm
J	95 mm
L	125 mm
L1	38 mm
N	11 mm
N1	19 mm
s1	23,05 mm
S	6,50 mm



Produktleistung	
C	9,55 kN
C0	4,78 kN
T min.	-20 °C
T max.	100 °C

Andere Merkmale	
Gewicht	0,43 kg
Empfohlenes Anzugsmoment für Befestigungsschraube	5,50 Nm
Bezeichnung des Gehäuses	PE203
Bezeichnung des Lagers	ES203G2