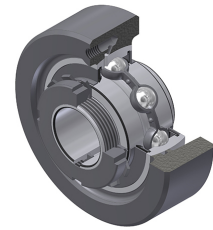


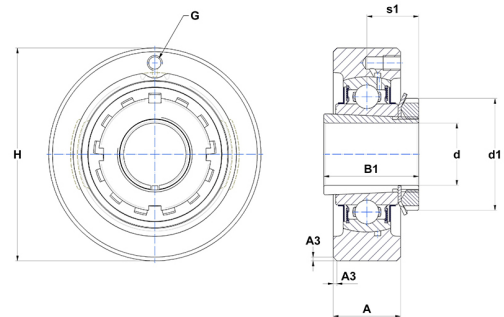
## Technisches Datenblatt PDF UKC322H



### Gehäuselagereinheiten

Grauguss-Gehäuse, Spannlager mit Adapterhülse, Dichtung mit Schleuderscheibe

Technische Eigenschaften	
A	80 mm
B	80 mm
A3	5 mm
A5	61 mm
B1	105 mm
d	100 mm
d1	145 mm
G	M10x1
H	300 mm
H	300 mm
s1	61 mm



Produktleistung	
C	205 kN
C0	178 kN
T min.	-20 °C
T max.	100 °C

Andere Merkmale	
Gewicht	32,14 kg
Spannhülse Referenz	H2322
Bezeichnung des Gehäuses	C322
Bezeichnung des Lagers	UK322G2H