

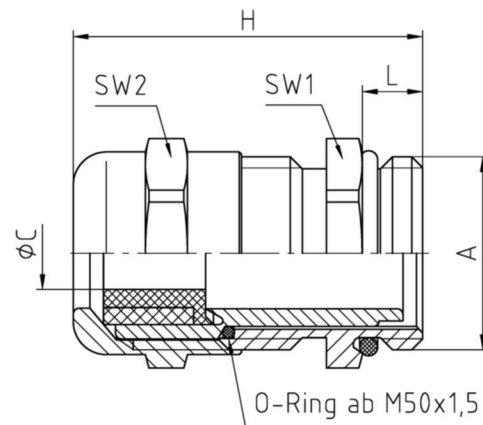
Aufbau

Hutmutter	Messing CuZn39Pb3, galv. vernickelt
Lamelleneinsatz	Polyamid PA6 V-2
Dichtring / Außenteil	Polychloropren-Nitrilkautschuk CR/NBR
Dichtring / Innenteil	Evoprene TPE
Zwischenstutzen	Messing CuZn39Pb3, galv. vernickelt
O-Ring	Nitrilkautschuk NBR
Anschlussgewinde	metrisch, nach EN 60423




Eigenschaften


	<ul style="list-style-type: none"> • Reduzier-Dichtring für kleine Kabel • integrierte Zugentlastung • großer Dicht- und Klemmbereich • Verdrehschutz • montagefreundlich
Temperaturbereich	-20°C +100°C
Schutzart	IP68 5bar IP69*K
Prüfnorm	EN 50262 UL 514B
VDE-Ausweis	40020901
UL / CSA-File	E140310
ESTI-Bewilligung	02.1465
GL T.A. Certificate	44 608 - 07 HH
Hinweis	Angaben zu den Prüfungen - siehe Anhang



Merkmale

Anschlussgewinde Standardlänge

A	ØC	L	SW1	SW2	H		Art.-Nr.
	mm	mm	mm	mm	mm	Stück	
M12x1,5	2 - 5	5	14	14	25	100	50.612 M/R
M16x1,5	3 - 9	5	17	17	30	100	50.616 M/R
M20x1,5	5 - 13	6	22	22	33,5	100	50.620 M/R
M25x1,5	8 - 16	7	27	27	36,5	50	50.625 M/R
M32x1,5	12 - 21	8	34	34	38	25	50.632 M/R

A	ØC	L	SW1	SW2	H		Art.-Nr.
	mm	mm	mm	mm	mm	Stück	
M40x1,5	16 - 27	8	43	43	41	10	50.640 M/R
M50x1,5	21 - 35	9	55	55	49,5	5	50.650 M/R
M63x1,5	27 - 48	10	65	65	52,5	5	50.663 M/R

*IP69K geprüft für M12 - M25, M50, M63

** Dichtring einteilig