

174926-1  NICHT FÜR NEUE DESIGNS ANWENDEN

## AMP | Multilock Connector System

Interne TE-Nummer 174926-1

Housing for Female Terminals, Wire-to-Wire, 13 Position, .335 in / .

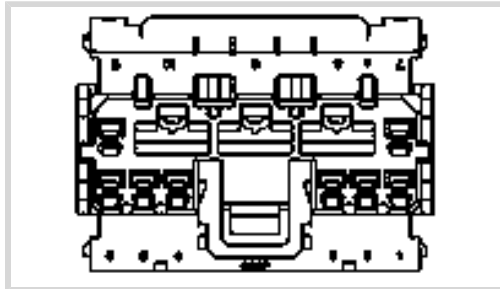
138 in [3.5 mm / 8.5 mm] Centerline, Natural, Signal, Multilock

Connector System

[Auf TE.com ansehen>](#)



Steckverbinder > Automobil-Steckverbinder > Gehäuse für Kraftfahrzeuge > MULTILOCK, STECKVERBINDERGEHÄUSE



Steckverbinder- und Gehäusotyp: **Buchsengehäuse**

Flachkontaktbreite: **.64 mm, 1.8 mm [ .025 in, .07 in ]**

Steckverbindersystem: **Draht-an-Draht**

Anzahl von Positionen: **13**

Raster: **3.5 mm, 8.5 mm [ .138 in, .335 in ]**

[Alle MULTILOCK, STECKVERBINDERGEHÄUSE \(571\)](#)

## Eigenschaften

### Produktmerkmale

Steckverbinderform	Rechteckig
Steckverbinder- und Gehäusotyp	Buchsengehäuse
Steckverbindersystem	Draht-an-Draht
Abdichtbar	Nein
Hybrid Steckverbinder	Ja
Primäre Verriegelungsfunktion	Ins Gehäuse integriert

### Konfigurationsmerkmale

Anzahl von Positionen	13
Zeilenanzahl	2

### Elektrische Kennwerte

Arbeitsspannung	12 VDC
Nominalspannungs- Architektur	12 V

### Sonstige Eigenschaften

Kabelausgangswinkel	180°
Primäre Produktfarbe	Naturbelassen

### Kontaktmerkmale

Kontaktgröße	1.8mm, 6.4mm
Kontakttyp	Buchse
Flachkontaktbreite	.64 mm, 1.8 mm [.025 in][.07 in]

### Montage und Anschlusstechnik

Terminal Position Assurance	Ja
Zugentlastung	Ohne
Typ der Gegensteckführung	Polarisiert
Gegensteckführung	Mit
Art der Steckverbindermontage	Kabelbefestigung (freihängend)

### Gehäusemerkmale

Gehäusematerial	PBT
Raster	3.5 mm, 8.5 mm [.138 in][.335 in]

### Abmessungen

Steckverbinderhöhe	26.25 mm [1.033 in]
Breite des Produkts	40.3 mm [1.587 in]
Länge des Produkts	24.3 mm [.957 in]
Reihenabstand	3 mm [.118 in]

### Verwendungsbedingungen

Betriebstemperatur (max)	70 °C, 75 °C, 80 °C, 85 °C, 90 °C, 100 °C, 105 °C [158 °F][167 °F][176 °F][185 °F][194 °F][212 °F][221 °F]
Betriebstemperaturbereich	-30 – 105 °C [-22 – 221 °F]

### Betrieb/Anwendung

Stromkreis Anwendung	Signal
----------------------	--------

### Industriestandards

UL-Brandschutzklasse	UL 94HB
----------------------	---------

### Verpackungsmerkmale

Verpackungsmenge	50
------------------	----

### Weitere

Wartbar	Ja
Steckverbinderpositionssicherung	Nein

## Produkt-Compliance

Bitte besuchen Sie die Produktseite auf [TE.com](https://www.te.com) um Informationen über Produktkonformität zu erhalten.>

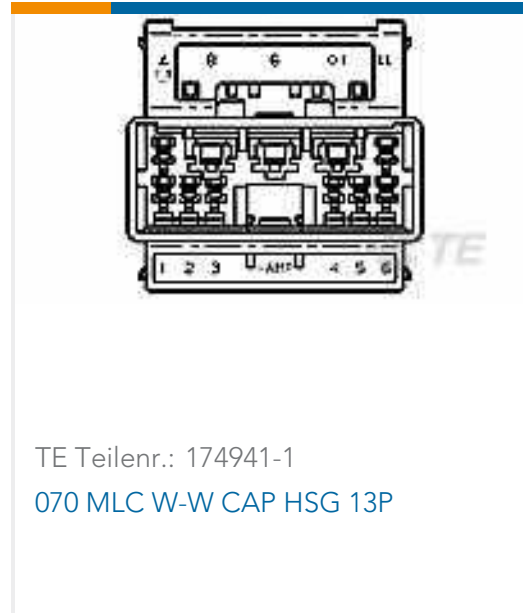
EU RoHS Richtlinie 2011/65/EU	Konform
EU ELV Richtlinie 2000/53/EG	Konform
China RoHS 2 Richtlinie MIIT Order No 32, 2016	Keine eingeschränkten Materialien oberhalb der Grenzwerte
EU REACH Verordnung (EG) No. 1907/2006	Aktuelle ECHA Kandidatenliste: JUNI 2022 (224) Kandidatenliste deklariert bezüglich: JUNI 2022 (224) Enthält keine SVHC
Halogengehalt	Niedriger Halogengehalt – Br, Cl, F, I < 900 ppm im homogen Material. Außerdem BFR/CFR/PVC-frei.
Lötfähigkeit	Für Lötfähigkeit nicht zutreffend

### Produktkonformitäts-Disclaimer

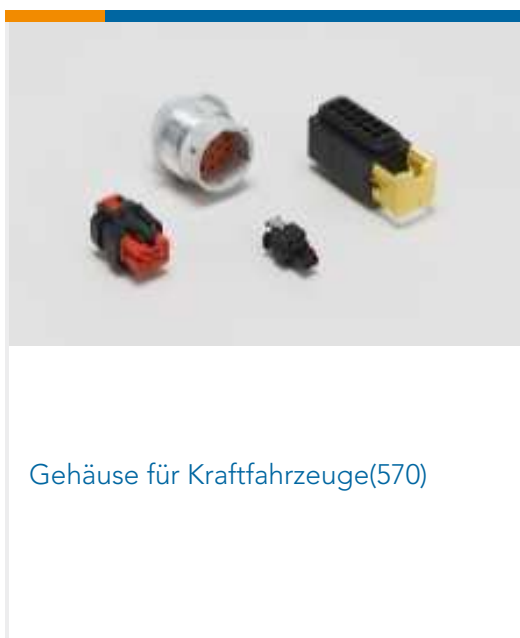
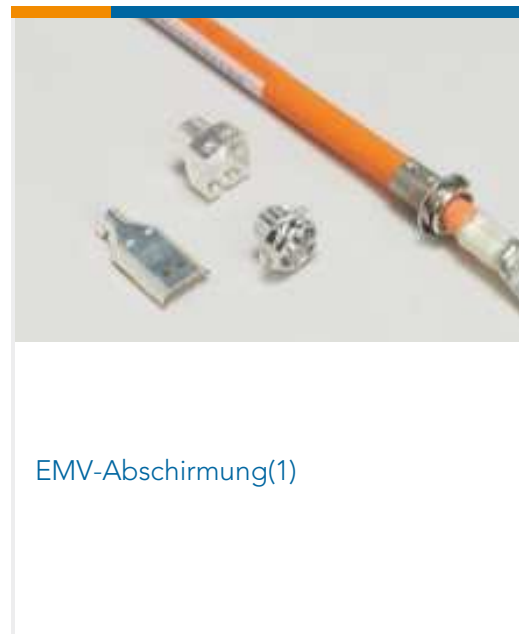
Diese Informationen beruhen auf angemessenen Erkundigungen bei unseren Lieferanten und entsprechen unserem derzeitigen Wissensstand auf Grundlage der Angaben der Lieferanten. Diese Informationen können Änderungen erfahren. Die von TE als EU RoHS-konform ermittelten Teile weisen einen maximalen Gewichtsanteil von 0,1 % Blei, Chrom VI, Quecksilber, PBB, PBDE, DBP, BBP, DEHP und DIBP sowie 0,01 % Kadmium im homogenen Werkstoff auf oder sind gemäß der Anhänge zur Richtlinie 2011/65/EU (RoHS2) von diesen Grenzwerten ausgenommen. Elektrische und elektronische Endprodukte erhalten gemäß der Richtlinie 2011/65/EU eine CE-Kennzeichnung. Die Komponenten sind möglicherweise nicht CE-gekennzeichnet. Zusätzliche weisen die von TE als EU ELV-konform ermittelten Teile einen maximalen Gewichtsanteil von 0,1 % Blei, Chrom VI und Quecksilber sowie 0,01 % Kadmium im homogenen Werkstoff auf oder sind gemäß der Anhänge zur Richtlinie 2000/53/EG (ELV) von diesen Grenzwerten ausgenommen. Hinsichtlich der REACH Verordnung beruhen die Angaben von TE bezüglich der besonders besorgniserregenden Substanzen (Substances of Very High Concern, SvHC) auf den ‚Leitlinien zu den Anforderungen für Stoffe in Erzeugnissen‘, wie sie auf der Webseite der Europäischen Chemikalienagentur (ECHA) unter folgender URL publiziert sind: <https://echa.europa.eu/guidance-documents/guidance-on-reach>

## Kompatible Teile

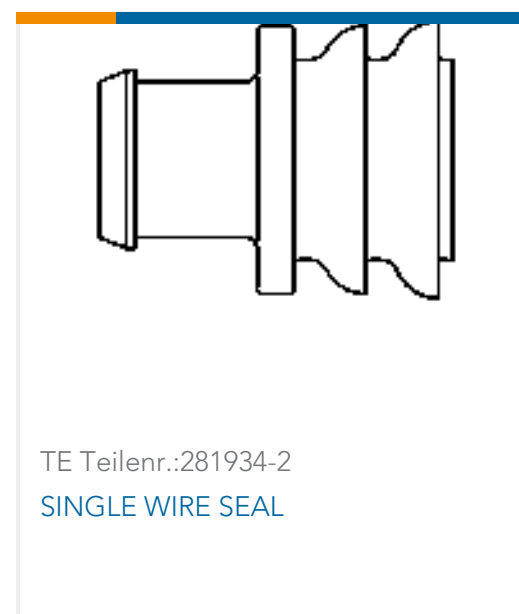
 <p>TE Teilnr.: CAT-M9194-T273 MULTILOCK, BUCHSE UND FLACHSTECKER</p>	 <p>TE Teilnr.: 170032-4 250 FASTON, REC., 20-14 AWG, TPBR</p>	 <p>TE Teilnr.: 170032-1 250 FASTON, REC., 20-14 AWG, BR</p>	 <p>TE Teilnr.: 170258-2 FF 250 REC 14-12AWG TPBR REREELING</p>
--	--	---	--



## Auch serienmäßig | Multilock Connector System



## Kunden kauften auch diese Produkte



## Dokumente

### Produktzeichnungen

#### 070 MLC W-W PLUG HSG 13P

Englisch

### CAD-Dateien

#### 3D PDF

Englisch

#### Kundenmodell

[ENG\\_CVM\\_174926-1\\_B.2d\\_dxf.zip](#)

Englisch

#### Kundenmodell

[ENG\\_CVM\\_174926-1\\_B.3d\\_igs.zip](#)

Englisch

#### Kundenmodell

[ENG\\_CVM\\_174926-1\\_B.3d\\_stp.zip](#)

Englisch

Indem Sie die CAD-Datei herunterladen stimmen Sie den [allgemeinen Verkaufsbedingungen](#) zu.

### Datenblätter/ Katalogseiten

#### MULTILOCK Connector System

Englisch

### Produktspezifikationen

#### Produktspezifikation

Englisch

#### 070/250 HYBRID CONNECTOR (WIRE TO WIRE)

Englisch

174926-1

Housing for Female Terminals, Wire-to-Wire, 13 Position, .335 in / .138 in [3.5 mm / 8.5 mm] Centerline, Natural, Signal, Multilock Connector System

