

ZEC 1,0/10-LPV-3,5 C1 - Leiterplattenverbinder



1915738

<https://www.phoenixcontact.com/de/produkte/1915738>

Bitte beachten Sie, dass die in diesem PDF-Dokument angezeigten Daten aus unserem Online-Katalog generiert wurden. Bitte finden Sie die vollständigen Daten in der Benutzer-Dokumentation. Es gelten unsere Allgemeinen Nutzungsbedingungen für Downloads.



Leiterplattenverbinder, Nennquerschnitt: 1 mm², Farbe: grün, Nennstrom: 8 A, Bemessungsspannung (III/2): 200 V, Kontaktoberfläche: Zinn, Kontaktart: Buchse (female), Anzahl der Potenziale: 10, Anzahl der Reihen: 1, Polzahl: 10, Anzahl der Anschlüsse: 10, Artikelfamilie: ZEC 1,0/...-LPV, Rastermaß: 3,5 mm, Montage: Direktstecktechnik, Anschlussrichtung Leiter/Platine: 0 °, Anzahl der Lötpins pro Potenzial: 2, Stecksystem: ZEC, Verriegelung: ohne, Befestigungsart: ohne, Verpackungsart: verpackt im Karton

Ihre Vorteile

- Einfache Verbindung der Komponenten
- Kostengünstige Direktsteckverbindung mit nur einem Bauteil

Kaufmännische Daten

Artikelnummer	1915738
Verpackungseinheit	50 Stück
Mindestbestellmenge	50 Stück
Verkaufsschlüssel	E1 - Leiterplattenanschl.
Produktschlüssel	AABEBA
Katalogseite	Seite 365 (C-1-2013)
GTIN	4017918181444
Gewicht pro Stück (inklusive Verpackung)	6,89 g
Gewicht pro Stück (exklusive Verpackung)	6,536 g
Zolltarifnummer	85366930
Ursprungsland	GR

ZEC 1,0/10-LPV-3,5 C1 - Leiterplattenverbinder



1915738

<https://www.phoenixcontact.com/de/produkte/1915738>

Technische Daten

Artikeleigenschaften

Bauform	Leiterplattenverbinder
Produktlinie	COMBICON Connectors S
Produkttyp	Leiterplattenverbinder
Produktfamilie	ZEC 1,0/...-LPV
Polzahl	10
Rastermaß	3,5 mm
Anzahl der Anschlüsse	10
Anzahl der Reihen	1
Befestigungsflansch	ohne
Anzahl der Potenziale	10
Anzahl Lötpins pro Potenzial	2

Elektrische Eigenschaften

Nennstrom I_N	8 A
Nennspannung U_N	200 V
Verschmutzungsgrad	3
Durchgangswiderstand	1,2 m Ω
Bemessungsspannung (III/3)	160 V
Bemessungsstoßspannung (III/3)	2,5 kV
Bemessungsspannung (III/2)	200 V
Bemessungsstoßspannung (III/2)	2,5 kV
Bemessungsspannung (II/2)	320 V
Bemessungsstoßspannung (II/2)	2,5 kV

Montage

Montageart	Direktstecktechnik
------------	--------------------

Materialangaben

Materialangaben - Kontakt

Hinweis	WEEE/RoHS konform, whisker-frei nach IEC 60068-2-82/JEDEC JESD 201
Material Kontakt	Cu-Legierung
Oberflächenbeschaffenheit	schmelztauchverzinnt
Metalloberfläche Kontaktbereich (Deckschicht)	Zinn (4 - 8 μ m Sn)

Materialangaben - Gehäuse

Farbe (Gehäuse)	grün (6021)
Isolierstoff	PA
Isolierstoffgruppe	I
CTI nach IEC 60112	600
Brennbarkeitsklasse nach UL 94	V0

ZEC 1,0/10-LPV-3,5 C1 - Leiterplattenverbinder



1915738

<https://www.phoenixcontact.com/de/produkte/1915738>

Glühdraht-Entflammbarkeitszahl GWFI nach EN 60695-2-12	850
Glühdraht-Entzündungstemperatur GWIT nach EN 60695-2-13	775
Temperatur der Kugeldruckprüfung nach EN 60695-10-2	125 °C

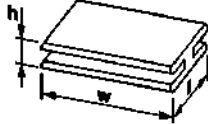
Materialangaben - Betätigungselement

Farbe ()	()
----------	----

Hinweise

Hinweis zum Betrieb	COMBICON-Steckverbinder sind nach DIN EN 61984 Steckverbinder ohne Schaltleistung (COC). Bei bestimmungsgemäßem Gebrauch dürfen sie weder spannungsführend noch unter Last gesteckt oder getrennt werden.
---------------------	---

Maße

Maßzeichnung	
Rastermaß	3,5 mm
Breite [w]	36,4 mm
Höhe [h]	7 mm
Länge [l]	22,9 mm
Bauhöhe	7 mm

Mechanische Prüfungen

Steck- und Ziehkräfte

Ergebnis	Prüfung bestanden
Anzahl der Zyklen	20
Steckkraft je Pol ca.	6 N
Ziehkraft je Pol ca.	5 N

Beständigkeit von Aufschriften

Prüfspezifikation	DIN EN 60068-2-70:1996-07
Ergebnis	Prüfung bestanden

Sichtprüfung

Prüfspezifikation	DIN IEC 60512-2:1994-05
Ergebnis	Prüfung bestanden

Maßprüfung

Prüfspezifikation	DIN IEC 60512-2:1994-05
Ergebnis	Prüfung bestanden

Elektrische Prüfungen

ZEC 1,0/10-LPV-3,5 C1 - Leiterplattenverbinder



1915738

<https://www.phoenixcontact.com/de/produkte/1915738>

Luft- und Kriechstrecken |

Prüfspezifikation	DIN EN 60664-1 (VDE 0110-1):2008-01
Isolierstoffgruppe	I
Kriechstromfestigkeit (DIN EN 60112 (VDE 0303-11))	CTI 600
Bemessungsisolationsspannung (III/3)	160 V
Bemessungsstoßspannung (III/3)	2,5 kV
Mindestwert der Luftstrecke - inhomogenes Feld (III/3)	1,5 mm
Mindestwert der Kriechstrecke (III/3)	2 mm
Bemessungsisolationsspannung (III/2)	200 V
Bemessungsstoßspannung (III/2)	2,5 kV
Mindestwert der Luftstrecke - inhomogenes Feld (III/2)	1,5 mm
Mindestwert der Kriechstrecke (III/2)	1,5 mm
Bemessungsisolationsspannung (II/2)	320 V
Bemessungsstoßspannung (II/2)	2,5 kV
Mindestwert der Luftstrecke - inhomogenes Feld (II/2)	1,5 mm
Mindestwert der Kriechstrecke (II/2)	1,6 mm

Umwelt- und Lebensdauerbedingungen

Vibrationsprüfung

Prüfspezifikation	DIN EN 60068-2-6:1996-05
Frequenz	10 - 150 - 10 Hz
Sweep-Geschwindigkeit	1 Oktave/min
Amplitude	0,35 mm (10 Hz ... 60,1 Hz)
Sweep-Geschwindigkeit	5g (60,1 Hz ... 150 Hz)
Prüfdauer je Achse	2,5 h

Lebensdauerprüfung

Prüfspezifikation	DIN IEC 60512-5:1994-05
Durchgangswiderstand R ₁	1,2 mΩ
Durchgangswiderstand R ₂	1,5 mΩ
Steckzyklen	20

Klimatische Prüfung

Prüfspezifikation	DIN EN ISO 6988:1997-03
Korrosionsbeanspruchung	0,2 dm ³ SO ₂ auf 300 dm ³ /40 °C/1 Zyklus
Wärmebeanspruchung	100 °C/168 h
Stehwechselspannung	1,39 kV

Umgebungsbedingungen

Umgebungstemperatur (Betrieb)	-40 °C ... 100 °C (in Abhängigkeit der Derating-Kurve)
Umgebungstemperatur (Lagerung/Transport)	-40 °C ... 70 °C
Relative Luftfeuchte (Lagerung/Transport)	30 % ... 70 %
Umgebungstemperatur (Montage)	-5 °C ... 100 °C

Verpackungsangaben

ZEC 1,0/10-LPV-3,5 C1 - Leiterplattenverbinder

1915738

<https://www.phoenixcontact.com/de/produkte/1915738>



Verpackungsart	verpackt im Karton
----------------	--------------------

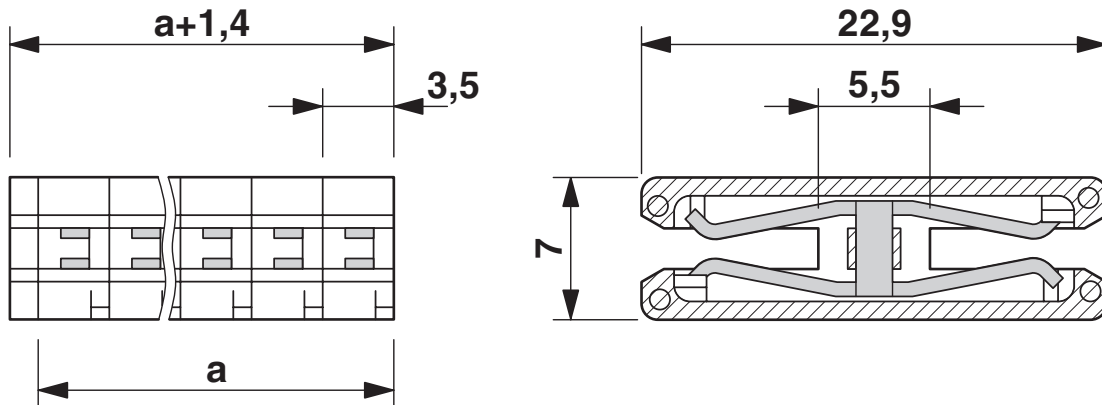
ZEC 1,0/10-LPV-3,5 C1 - Leiterplattenverbinder

1915738

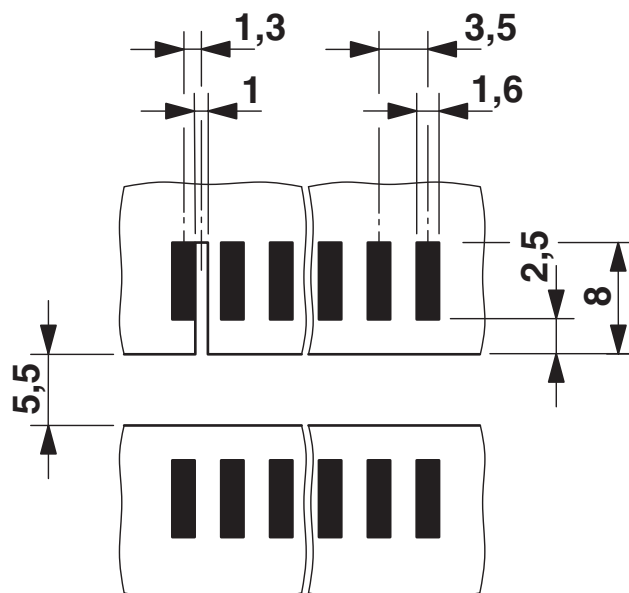
<https://www.phoenixcontact.com/de/produkte/1915738>

Zeichnungen

Maßzeichnung



Bohrplan/Lötpadgeometrie



Leiterplattenstärke: $1,6 \pm 0,2$ mm

ZEC 1,0/10-LPV-3,5 C1 - Leiterplattenverbinder





1915738


<https://www.phoenixcontact.com/de/produkte/1915738>

Zulassungen

 IECEE CB Scheme Zulassungs-ID: DE1-51128	Nennspannung U_N	Nennstrom I_N	Querschnitt AWG	Querschnitt mm^2
	1000 V	10 A	-	-

 EAC Zulassungs-ID: B.01687
--

 cULus Recognized Zulassungs-ID: E60425-19941110	Nennspannung U_N	Nennstrom I_N	Querschnitt AWG	Querschnitt mm^2
Usegroup B	150 V	8 A	-	-

 VDE Gutachten mit Fertigungsüberwachung Zulassungs-ID: 40020343	Nennspannung U_N	Nennstrom I_N	Querschnitt AWG	Querschnitt mm^2
	160 V	8 A	-	-

ZEC 1,0/10-LPV-3,5 C1 - Leiterplattenverbinder



1915738

<https://www.phoenixcontact.com/de/produkte/1915738>

Klassifikationen

ECLASS

ECLASS-10.0.1	27440402
ECLASS-9.0	27440402
ECLASS-11.0	27460201

ETIM

ETIM 8.0	EC002637
----------	----------

UNSPSC

UNSPSC 21.0	39121400
-------------	----------

ZEC 1,0/10-LPV-3,5 C1 - Leiterplattenverbinder



1915738

<https://www.phoenixcontact.com/de/produkte/1915738>

Environmental Product Compliance

China RoHS	Zeitraum für bestimmungsgemäße Verwendung: unbegrenzt = EFUP-e Keine Gefahrstoffe über den Grenzwerten
------------	---

Phoenix Contact 2023 © - Alle Rechte vorbehalten
<https://www.phoenixcontact.com>

PHOENIX CONTACT Deutschland GmbH
Flachmarktstraße 8
D-32825 Blomberg
+49 52 35/3-1 20 00
info@phoenixcontact.de