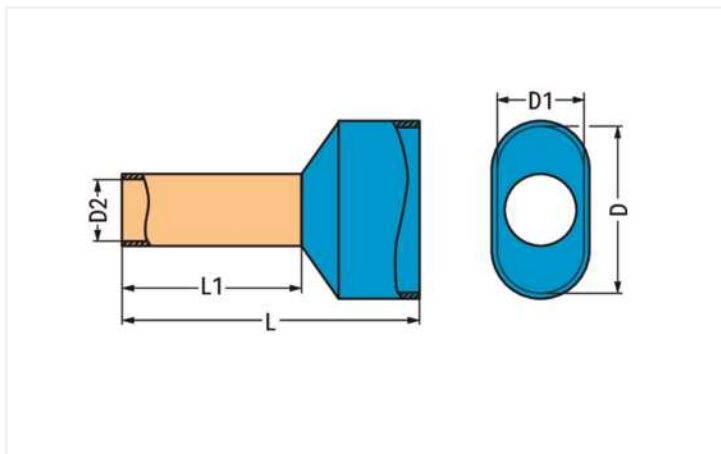


<https://www.wago.com/216-542>



### Technische Daten

Produkt Hauptfunktion	Aderendhülse
Querschnitt Hülse AWG	18 AWG
Hülse für	1 mm <sup>2</sup>

### Anschlussdaten

Abisolierlänge	12 mm / 0.47 inch
Feindrähtiger Leiter	1 mm <sup>2</sup> / 18 AWG

### Geometrische Daten

Länge	19 mm
Länge 1	12 mm
Durchmesser	5,8 mm
Durchmesser 1	3,2 mm
Durchmesser 2	2 mm

### Werkstoffdaten

Farbe	rot
Brandlast	0 MJ
Gewicht	0,2 g

### Kaufmännische Daten

Produktgruppe	2 (Zubehör)
eCl@ss 10.0	27-40-02-01
eCl@ss 9.0	27-40-02-01
ETIM 8.0	EC000005
ETIM 7.0	EC000005
VPE (UVPE)	500 St.
Verpackungsart	Karton
Ursprungsland	DE
GTIN	4045454331542
Zolltarifnummer	85369010000

## Downloads

### Environmental Product Compliance

#### Compliance Search

Environmental Product  
Compliance 216-542



## Dokumentation

### Ausschreibungstext

216-542	19.02.2019	xml 2.57 KB	
216-542	04.01.2018	doc 22.00 KB	

## Handhabungshinweise

