

Bitte beachten Sie, dass die in diesem PDF-Dokument angezeigten Daten aus unserem Online-Katalog generiert wurden. Bitte finden Sie die vollständigen Daten in der Benutzer-Dokumentation. Es gelten unsere Allgemeinen Nutzungsbedingungen für Downloads.



Konstantspannungs-/stromquelle mit steckbarer Anschlussstechnik, Eingangsspannung 9,6 V DC ... 30 V DC. Ausgangsspannung 1,25 V DC ... 10 V DC oder Ausgangsstrom 2,5 mA ... 20 mA einstellbar. Konfigurierbar über DIP-Schalter. Push-in-Anschlussstechnik.

## Produktbeschreibung

Konstantspannungs-/stromquelle mit steckbarer Anschlussstechnik zur Erzeugung von hochpräzisen Konstantspannungen und Konstantströmen. Die Eingangsspannung kann in einem Bereich zwischen 9,6 V DC und 30 V DC liegen und wahlweise über die Anschlussklemmen der Module oder im Verbund über den Tragschienen-Busverbinder angelegt werden. Ausgangsseitig sind folgende Spannungs- und Stromwerte einstellbar: 1,25 V, 2,5 V, 3,75 V, 5 V, 6,25 V, 7,5 V, 8,75 V, 10 V DC, 2,5 mA, 5 mA, 7,5 mA, 10 mA, 12,5 mA, 15 mA, 17,5 mA, 20 mA. Sie können das Gerät über DIP-Schalter konfigurieren. Das Gerät unterstützt Fault-Monitoring und die NFC-Kommunikation.

## Kaufmännische Daten

Artikelnummer	2902065
Verpackungseinheit	1 Stück
Mindestbestellmenge	1 Stück
Verkaufsschlüssel	J1 - MSR-Technik
Produktschlüssel	CK1444
Katalogseite	Seite 106 (C-5-2019)
GTIN	4046356649926
Gewicht pro Stück (inklusive Verpackung)	108,3 g
Gewicht pro Stück (exklusive Verpackung)	97 g
Zolltarifnummer	85437090
Ursprungsland	DE

## Technische Daten

### Hinweise

#### Nutzungsbeschränkung

EMV-Hinweis	EMV: Klasse-A-Produkt, siehe Herstellererklärung im Downloadbereich
-------------	---

### Artikeleigenschaften

Produkttyp	Konstantspannungsquelle
Konfiguration	DIP-Schalter

#### Isolationseigenschaften

Überspannungskategorie	II
Verschmutzungsgrad	2

### Elektrische Eigenschaften

Temperaturkoeffizient maximal	< 0,01 %/K
Übertragungsfehler maximal	≤ 0,1 % (vom Endwert)

#### Galvanische Trennung Eingang/Ausgang/Versorgung

Bemessungsisolationsspannung	300 V <sub>eff</sub>
Prüfspannung	3 kV AC (50 Hz, 60 s)
Isolierung	Verstärkte Isolierung nach IEC/EN 61010-1

#### Versorgung

Versorgungsspannungsbereich	9,6 V DC ... 30 V DC (Zur Brückung der Versorgungsspannung kann der Tragschienen-Busverbinder (ME 6,2 TBUS-2 1,5/5-ST-3,81 GN, Artikel-Nr. 2869728) eingesetzt werden, aufschnappbar auf 35-mm-Tragschiene nach EN 60715)
Stromaufnahme typisch	< 42 mA (24 V DC)
	< 85 mA (12 V DC)
Leistungsaufnahme	< 1,1 W (9,6 V DC)

### Eingangsdaten

#### Signal: Spannung

Eingangssignal Spannung	9,6 V DC ... 30 V DC
Transmitterspeisespannung	10 V

### Ausgangsdaten

#### Signal: Spannung

Konfigurierbar/Programmierbar	ja
Ausgangssignal Spannung maximal	10 V DC
	8,75 V DC
	7,5 V DC
	6,25 V DC

# Konstantspannungsquelle - MINI MCR-2-CVCS-PT



2902065

<https://www.phoenixcontact.com/de/produkte/2902065>

	5 V DC
	3,75 V DC
	2,5 V DC
	1,25 V DC
Ausgangssignal Strom maximal	20 mA
	17,5 mA
	15 mA
	12,5 mA
	10 mA
	7,5 mA
	5 mA
	2,5 mA
Kurzschlussstrom	> 32 mA
Ausgangsspannung bei Drahtbruch	13,5 V
Ausgangsstrom	≤ 30 mA
Bürde/Ausgangslast Stromausgang	≤ 600 Ω (20 mA)
Ripple	< 20 mV <sub>SS</sub> (an 600 Ω)
Ripple-Strom	40 μA <sub>SS</sub>

## Anschlussdaten

Anschlussart	Push-in-Anschluss
Abisolierlänge	10 mm
Leiterquerschnitt starr	0,2 mm <sup>2</sup> ... 2,5 mm <sup>2</sup> (mit Aderendhülse)
	0,14 mm <sup>2</sup> ... 2,5 mm <sup>2</sup> (ohne Aderendhülse)
Leiterquerschnitt flexibel	0,14 mm <sup>2</sup> ... 2,5 mm <sup>2</sup>
Leiterquerschnitt AWG	24 ... 12 (flexibel)

## LED Signalisierung

Statusanzeige	LED grün (Versorgungsspannung)
---------------	--------------------------------

## Software

### Funktionalität

Konfiguration	DIP-Schalter
---------------	--------------

## Maße

Breite	6,2 mm
Höhe	109,81 mm
Tiefe	119,2 mm

## Materialangaben

Farbe	grau (RAL 7042)
Brandschutz für Schienenfahrzeuge (DIN EN 45545-2) R22	HL 1 - HL 2
Brandschutz für Schienenfahrzeuge (DIN EN 45545-2) R23	HL 1 - HL 2
Brandschutz für Schienenfahrzeuge (DIN EN 45545-2) R24	HL 1 - HL 2

Material Gehäuse	PBT
------------------	-----

## Umwelt- und Lebensdauerbedingungen

### Umgebungsbedingungen

Schutzart	IP20 (nicht von UL bewertet)
Umgebungstemperatur (Betrieb)	-40 °C ... 70 °C
Umgebungstemperatur (Lagerung/Transport)	-40 °C ... 85 °C
Zulässige Luftfeuchtigkeit (Betrieb)	5 % ... 95 % (keine Betauung)

## Approbationsdaten

### CE

Zertifikat	CE-konform
------------	------------

### ATEX

Kennzeichnung	<input type="checkbox"/> II 3 G Ex ec IIC T4 Gc
Zertifikat	BVS 20 ATEX E 014X

### UKCA Ex (UKEX)

Kennzeichnung	<input type="checkbox"/> II 3 G Ex ec IIC T4 Gc
Zertifikat	PxCIF21UKEX2902004X

### IECEX

Kennzeichnung	Ex ec IIC T4 Gc
Zertifikat	IECEX BVS 20.0010X

### CCC / China-Ex

Kennzeichnung	Ex nA IIC T4 Gc
Zertifikat	NEPSI GYJ20.1320X

### UL, USA / Kanada

Kennzeichnung	UL 508 Listed
	Class I, Div. 2, Groups A, B, C, D T6
	Class I, Zone 2, Group IIC T6

### Schiffbau-Zulassung

Zertifikat	DNV GL TAA000021E Rev. 1
------------	--------------------------

### DNV GL-Daten

Temperature	B
Humidity	B
Vibration	A
EMC	A
Enclosure	Required protection according to the Rules shall be provided upon installation on board

## EMV-Daten

Elektromagnetische Verträglichkeit	Konformität zur EMV-Richtlinie
------------------------------------	--------------------------------

2902065

<https://www.phoenixcontact.com/de/produkte/2902065>

Störabstrahlung	EN 61000-6-4
Störfestigkeit	EN 61000-6-2
Hinweis	Während der Störbeeinflussung kann es zu geringen Abweichungen kommen.

## Normen und Bestimmungen

### GB Standard

Normen/Bestimmungen	GB 3836.1
	GB 3836.8

## Montage

Montageart	Tragschienenmontage
Montagehinweis	Zur Brückung der Versorgungsspannung kann der Tragschienen-Busverbinder eingesetzt werden, aufschnappbar auf 35-mm-Tragschiene nach EN 60715.
Einbaulage	beliebig

# Konstantspannungsquelle - MINI MCR-2-CVCS-PT

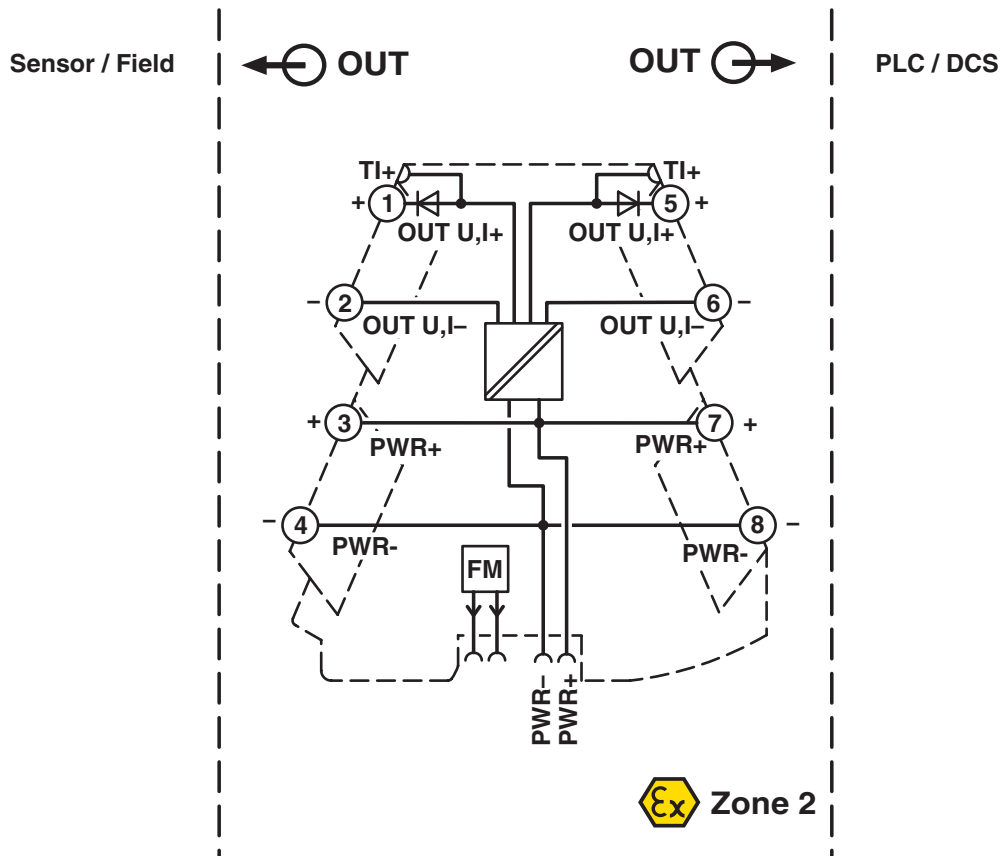
2902065

<https://www.phoenixcontact.com/de/produkte/2902065>



## Zeichnungen

Blockschaltbild



2902065

<https://www.phoenixcontact.com/de/produkte/2902065>

## Zulassungen



**EAC**

Zulassungs-ID: RU\*DE.\*08.B.01536/19



**DNV GL**

Zulassungs-ID: TAA000021E



**UL Listed**

Zulassungs-ID: FILE E 238705

	Nennspannung $U_N$	Nennstrom $I_N$	Querschnitt AWG	Querschnitt $\text{mm}^2$
			-	-



**CCC**

Zulassungs-ID: 2021322303003721



**cUL Listed**

Zulassungs-ID: FILE E 238705

	Nennspannung $U_N$	Nennstrom $I_N$	Querschnitt AWG	Querschnitt $\text{mm}^2$
			-	-



**IECEX**

Zulassungs-ID: IECEX\_BVS\_20.0010\_X



**cUL Listed**

Zulassungs-ID: FILE E 196811

	Nennspannung $U_N$	Nennstrom $I_N$	Querschnitt AWG	Querschnitt $\text{mm}^2$
			-	-



**UL Listed**

Zulassungs-ID: FILE E 196811

	Nennspannung $U_N$	Nennstrom $I_N$	Querschnitt AWG	Querschnitt $\text{mm}^2$
			-	-



**ATEX**

Zulassungs-ID: BVS 20 ATEX E 014X

# Konstantspannungsquelle - MINI MCR-2-CVCS-PT



2902065

<https://www.phoenixcontact.com/de/produkte/2902065>



**NEPSI**

Zulassungs-ID: GYJ20.1320X

**cULus Listed**

**cULus Listed**



## Klassifikationen

### ECLASS

ECLASS-9.0	27040701
ECLASS-10.0.1	27040701
ECLASS-11.0	27040701

### ETIM

ETIM 8.0	EC002540
----------	----------

### UNSPSC

UNSPSC 21.0	39121000
-------------	----------

2902065

<https://www.phoenixcontact.com/de/produkte/2902065>

## Environmental Product Compliance

REACH SVHC	Lead 7439-92-1
China RoHS	Zeitraum für bestimmungsgemäße Verwendung (EFUP): 50 Jahre
	Informationen über gefährliche Substanzen finden Sie in der Herstellereklärung unter "Downloads"

2902065

<https://www.phoenixcontact.com/de/produkte/2902065>

## Zubehör

### Sollwertgeber

Sollwertgeber - EMG 30-SP- 4K7LIN - 2940252

<https://www.phoenixcontact.com/de/produkte/2940252>



Sollwertpotenziometer, zur individuellen Vorgabe von Sollwerten,  
Widerstandswert 4,7 kΩ

---

### Sollwertgeber

Sollwertgeber - EMG 30-SP-10K LIN - 2942124

<https://www.phoenixcontact.com/de/produkte/2942124>



Sollwertpotenziometer, zur individuellen Vorgabe von Sollwerten,  
Widerstandswert 10 kΩ

# Konstantspannungsquelle - MINI MCR-2-CVCS-PT

2902065

<https://www.phoenixcontact.com/de/produkte/2902065>

## Tragschienen-Busverbinder

Tragschienen-Busverbinder - ME 6,2 TBUS-2 1,5/5-ST-3,81 GY - 2695439

<https://www.phoenixcontact.com/de/produkte/2695439>



Tragschienen-Busverbinder (TBUS), 5-polig, zur Brückung der Versorgungsspannung, aufschnappbar auf Tragschiene NS 35/... nach EN 60715

---

## Stromversorgung

Stromversorgung - QUINT4-SYS-PS/1AC/24DC/2.5/SC - 2904614

<https://www.phoenixcontact.com/de/produkte/2904614>



Primär getaktete Stromversorgung, QUINT POWER, Schraubanschluss, Tragschienenmontage, Eingang: 1-phasig, Ausgang: 24 V DC / 2,5 A

2902065

<https://www.phoenixcontact.com/de/produkte/2902065>

## Tragschienen-Busverbinder

Tragschienen-Busverbinder - ME 6,2 TBUS-2 1,5/5-ST-3,81 GN - 2869728

<https://www.phoenixcontact.com/de/produkte/2869728>



Tragschienen-Busverbinder zur Montage in der Tragschiene. Universell für TBUS-Gehäuse. Vergoldete Kontakte, 5-polig.

---

## Einspeiseklemme

Einspeiseklemme - MINI MCR-2-PTB - 2902066

<https://www.phoenixcontact.com/de/produkte/2902066>



Einspeiseklemme mit steckbarer Anschluss Technik zur Einspeisung der Versorgungsspannung auf den Tragschienen-Busverbinder. Überwachung der Versorgungsspannungen in Kombination mit dem Fault-Monitoring-Modul. Schraubanschlusstechnik

2902065

<https://www.phoenixcontact.com/de/produkte/2902065>

## Einspeiseklemme

Einspeiseklemme - MINI MCR-2-PTB-PT - 2902067

<https://www.phoenixcontact.com/de/produkte/2902067>



Einspeiseklemme mit steckbarer Anschluss technik zur Einspeisung der Versorgungsspannung auf den Tragschienen-Busverbinder. Überwachung der Versorgungsspannungen in Kombination mit dem Fault-Monitoring-Modul. Push-in-Anschluss technik

---

## Überwachungsbaustein

Überwachungsbaustein - MINI MCR-2-FM-RC - 2904504

<https://www.phoenixcontact.com/de/produkte/2904504>



Fault-Monitoring-Modul mit steckbarer Anschluss technik zur Auswertung und Meldung der Sammelfehler des FM-Systems und zur Überwachung der Versorgungsspannungen. Fehlermeldung über Öffnerkontakt. Schraubanschlusstechnik, Standardkonfiguration

2902065

<https://www.phoenixcontact.com/de/produkte/2902065>

## Überwachungsbaustein

Überwachungsbaustein - MINI MCR-2-FM-RC-PT - 2904508

<https://www.phoenixcontact.com/de/produkte/2904508>



Fault-Monitoring-Modul mit steckbarer Anschlussstechnik zur Auswertung und Meldung der Sammelfehler des FM-Systems und zur Überwachung der Versorgungsspannungen. Fehlermeldung über Öffnerkontakt. Push-in-Anschlussstechnik, Standardkonfiguration

---

## Stecker-Set

Stecker-Set - FASTCON PRO-SET - 2906227

<https://www.phoenixcontact.com/de/produkte/2906227>



FASTCON Pro Steckerset bestehend aus vier Steckern mit Schraubanschluss, je einer für jede Position am Modul. Passend für alle MINI Analog Pro Module.

2902065

<https://www.phoenixcontact.com/de/produkte/2902065>

## Stecker-Set

Stecker-Set - FASTCON PRO-SET-PT - 2906228

<https://www.phoenixcontact.com/de/produkte/2906228>



FASTCON Pro Steckerset bestehend aus vier Steckern mit Push-in-Anschluss, je einer für jede Position am Modul. Passend für alle MINI Analog Pro Module.

---

## Marker für Endhalter

Marker für Endhalter - UCT-EM (30X5) - 0801505

<https://www.phoenixcontact.com/de/produkte/0801505>



Marker für Endhalter, Matte, weiß, unbeschriftet, beschriftbar mit: TOPMARK NEO, TOPMARK LASER, BLUEMARK ID COLOR, BLUEMARK ID, BLUEMARK CLED, THERMOMARK PRIME, THERMOMARK CARD 2.0, THERMOMARK CARD, Montageart: verrasten, Schriftfeldgröße: 30 x 5 mm, Anzahl der Einzelschilder: 24



2902065

<https://www.phoenixcontact.com/de/produkte/2902065>

## Marker für Endhalter

Marker für Endhalter - UCT-EM (30X5) CUS - 0801589

<https://www.phoenixcontact.com/de/produkte/0801589>



Marker für Endhalter, bestellbar: mattenweise, weiß, beschriftet nach Kundenangaben, Montageart: verrasten in Schildchenträger, Schriftfeldgröße: 30 x 5 mm, Anzahl der Einzelschilder: 24

---

## Kennzeichnungsstreifen

Kennzeichnungsstreifen - SK 5,0 WH:REEL - 0805221

<https://www.phoenixcontact.com/de/produkte/0805221>



Kennzeichnungsstreifen, Rolle, weiß, unbeschriftet, beschriftbar mit: THERMOMARK E.300 (D)/600 (D), THERMOMARK ROLL 2.0, THERMOMARK ROLL, THERMOMARK ROLL X1, THERMOMARK ROLLMASTER 300/600, THERMOMARK X1.2, Montageart: kleben, für Klemmenbreite: 5 mm, Schriftfeldgröße: endlos x 5 mm, Anzahl der Einzelschilder: 90000

2902065

<https://www.phoenixcontact.com/de/produkte/2902065>

## Kunststoffschild

Kunststoffschild - UC-EMLP (15X5) - 0819301

<https://www.phoenixcontact.com/de/produkte/0819301>



Kunststoffschild, Matte, weiß, unbeschriftet, beschriftbar mit: BLUEMARK ID COLOR, BLUEMARK ID, BLUEMARK CLED, PLOTMARK, CMS-P1-PLOTTER, Montageart: kleben, Schriftfeldgröße: 15 x 5 mm, Anzahl der Einzelschilder: 10

---

## Kunststoffschild

Kunststoffschild - UC-EMLP (15X5) YE - 0822615

<https://www.phoenixcontact.com/de/produkte/0822615>



Kunststoffschild, Matte, gelb, unbeschriftet, beschriftbar mit: BLUEMARK ID COLOR, BLUEMARK ID, BLUEMARK CLED, PLOTMARK, CMS-P1-PLOTTER, Montageart: kleben, Schriftfeldgröße: 15 x 5 mm, Anzahl der Einzelschilder: 10

2902065

<https://www.phoenixcontact.com/de/produkte/2902065>

## Kunststoffschild

Kunststoffschild - UC-EMLP (15X5) CUS - 0824550

<https://www.phoenixcontact.com/de/produkte/0824550>

Kunststoffschild, bestellbar: mattenweise, weiß, beschriftet nach Kundenangaben, Montageart: kleben, Schriftfeldgröße: 15 x 5 mm



---

## Kunststoffschild

Kunststoffschild - UC-EMLP (15X5) YE CUS - 0824551

<https://www.phoenixcontact.com/de/produkte/0824551>

Kunststoffschild, bestellbar: mattenweise, gelb, beschriftet nach Kundenangaben, Montageart: kleben, Schriftfeldgröße: 15 x 5 mm



2902065

<https://www.phoenixcontact.com/de/produkte/2902065>

## Kunststoffschild

Kunststoffschild - UC-EMLP (15X5) SR - 0828095

<https://www.phoenixcontact.com/de/produkte/0828095>



Kunststoffschild, Matte, silber, unbeschriftet, beschriftbar mit: BLUEMARK ID COLOR, BLUEMARK ID, BLUEMARK CLED, PLOTMARK, CMS-P1-PLOTTER, Montageart: kleben, Schriftfeldgröße: 15 x 5 mm, Anzahl der Einzelschilder: 10

---

## Kunststoffschild

Kunststoffschild - UC-EMLP (15X5) SR CUS - 0828099

<https://www.phoenixcontact.com/de/produkte/0828099>



Kunststoffschild, bestellbar: mattenweise, silber, beschriftet nach Kundenangaben, Montageart: kleben, Schriftfeldgröße: 15 x 5 mm, Anzahl der Einzelschilder: 10

2902065

<https://www.phoenixcontact.com/de/produkte/2902065>

## Kunststoffschild

Kunststoffschild - US-EMLP (15X5) - 0828790

<https://www.phoenixcontact.com/de/produkte/0828790>



Kunststoffschild, Karte, weiß, unbeschriftet, beschriftbar mit: BLUEMARK ID COLOR, BLUEMARK ID, THERMOMARK PRIME, THERMOMARK CARD 2.0, THERMOMARK CARD, Montageart: kleben, Schriftfeldgröße: 15 x 5 mm, Anzahl der Einzelschilder: 189

---

## Kunststoffschild

Kunststoffschild - US-EMLP (15X5) YE - 0828873

<https://www.phoenixcontact.com/de/produkte/0828873>



Kunststoffschild, Karte, gelb, unbeschriftet, beschriftbar mit: BLUEMARK ID COLOR, BLUEMARK ID, THERMOMARK PRIME, THERMOMARK CARD 2.0, THERMOMARK CARD, Montageart: kleben, Schriftfeldgröße: 15 x 5 mm, Anzahl der Einzelschilder: 189

2902065

<https://www.phoenixcontact.com/de/produkte/2902065>

## Kunststoffschild

Kunststoffschild - US-EMLP (15X5) SR - 0828874

<https://www.phoenixcontact.com/de/produkte/0828874>



Kunststoffschild, Karte, silber, unbeschriftet, beschriftbar mit: BLUEMARK ID COLOR, BLUEMARK ID, THERMOMARK PRIME, THERMOMARK CARD 2.0, THERMOMARK CARD, Montageart: kleben, Schriftfeldgröße: 15 x 5 mm, Anzahl der Einzelschilder: 189

---

## Kunststoffschild

Kunststoffschild - US-EMLP (15X5) CUS - 0830076

<https://www.phoenixcontact.com/de/produkte/0830076>



Kunststoffschild, bestellbar: kartenweise, weiß, beschriftet nach Kundenangaben, Montageart: kleben, Schriftfeldgröße: 15 x 5 mm, Anzahl der Einzelschilder: 189

2902065

<https://www.phoenixcontact.com/de/produkte/2902065>

## Kunststoffschild

Kunststoffschild - US-EMLP (15X5) YE CUS - 0830077

<https://www.phoenixcontact.com/de/produkte/0830077>

Kunststoffschild, bestellbar: kartenweise, gelb, beschriftet nach Kundenangaben, Montageart: kleben, Schriftfeldgröße: 15 x 5 mm, Anzahl der Einzelschilder: 189



---

## Kunststoffschild

Kunststoffschild - US-EMLP (15X5) SR CUS - 0830078

<https://www.phoenixcontact.com/de/produkte/0830078>

Kunststoffschild, bestellbar: kartenweise, silber, beschriftet nach Kundenangaben, Montageart: kleben, Schriftfeldgröße: 15 x 5 mm, Anzahl der Einzelschilder: 189



2902065

<https://www.phoenixcontact.com/de/produkte/2902065>

## Marker für Endhalter

Marker für Endhalter - UCT-EM (30X5) YE - 0830340

<https://www.phoenixcontact.com/de/produkte/0830340>



Marker für Endhalter, Matte, gelb, unbeschriftet, beschriftbar mit: TOPMARK NEO, TOPMARK LASER, BLUEMARK ID COLOR, BLUEMARK ID, BLUEMARK CLED, THERMOMARK PRIME, THERMOMARK CARD 2.0, THERMOMARK CARD, Montageart: verrasten, Schriftfeldgröße: 30 x 5 mm, Anzahl der Einzelschilder: 24

---

## Marker für Endhalter

Marker für Endhalter - UCT-EM (30X5) YE CUS - 0830348

<https://www.phoenixcontact.com/de/produkte/0830348>



Marker für Endhalter, bestellbar: mattenweise, gelb, beschriftet nach Kundenangaben, Montageart: verrasten in Schildchenträger, Schriftfeldgröße: 30 x 5 mm, Anzahl der Einzelschilder: 24

---

Phoenix Contact 2023 © - Alle Rechte vorbehalten

<https://www.phoenixcontact.com>

PHOENIX CONTACT Deutschland GmbH

Flachsmarktstraße 8

D-32825 Blomberg

+49 52 35/3-1 20 00

[info@phoenixcontact.de](mailto:info@phoenixcontact.de)