

GEB-SET-T1/T2-MNT-CH - Überspannungsschutz-Gerät-Set



2905891

<https://www.phoenixcontact.com/de/produkte/2905891>

Bitte beachten Sie, dass die in diesem PDF-Dokument angezeigten Daten aus unserem Online-Katalog generiert wurden. Bitte finden Sie die vollständigen Daten in der Benutzer-Dokumentation. Es gelten unsere Allgemeinen Nutzungsbedingungen für Downloads.



Die erweiterte Überspannungsschutz-Ausstattung inkl. Blitzstrom- / Überspannungsableiter für die Gebäudeinstallation. Ableiter-Set mit Schutzgeräten für die Stromversorgung, inkl. Zubehör.

Kaufmännische Daten

Artikelnummer	2905891
Verpackungseinheit	1 Stück
Mindestbestellmenge	1 Stück
Hinweis	Auftragsgebundene Fertigung (keine Rücknahme)
Verkaufsschlüssel	K1 - Überspannungsschutz
Produktschlüssel	CL1512
GTIN	4055626006437
Gewicht pro Stück (inklusive Verpackung)	1.177,55 g
Gewicht pro Stück (exklusive Verpackung)	910,25 g
Zolltarifnummer	85363010
Ursprungsland	DE

GEB-SET-T1/T2-MNT-CH - Überspannungsschutz-Gerät-Set



2905891

<https://www.phoenixcontact.com/de/produkte/2905891>

Set besteht aus

VAL-MS-T1/T2 335/12.5/3+1-FM - Blitzstrom- / Überspannungsableiter Typ 1/2

2800183

<https://www.phoenixcontact.com/de/produkte/2800183>



Universeller steckbarer Blitzstrom- / Überspannungsableiter auf Varistorbasis für 3-phasige Stromversorgungsnetze mit separatem N und PE (5-Leitersystem: L1, L2, L3, N, PE), für die Blitzschutzklassen III und IV, mit Fernmeldekontakt.

MNT-1 CH II - Überspannungsschutzgerät Typ 3

2882255

<https://www.phoenixcontact.com/de/produkte/2882255>



Zwischenstecker mit Überspannungsschutz für Netzsteckdosen, optische Power- und Defektanzeige. Länderspezifische Ausführung: CH

GEB-SET-T1/T2-MNT-CH - Überspannungsschutz-Gerät-Set



2905891

<https://www.phoenixcontact.com/de/produkte/2905891>

Technische Daten

Artikeleigenschaften

Produkttyp	Gebäude-Set
------------	-------------

Materialangaben

Farbe	schwarz (RAL 9005)
	grau (RAL 7042)

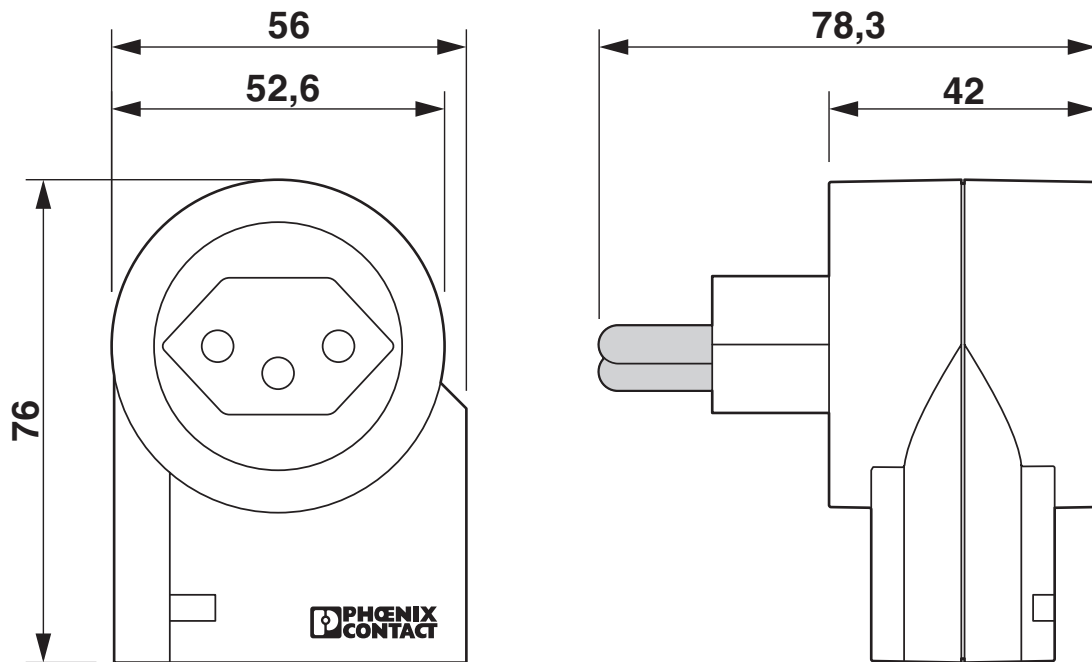
GEB-SET-T1/T2-MNT-CH - Überspannungsschutz-Gerät-Set

2905891

<https://www.phoenixcontact.com/de/produkte/2905891>

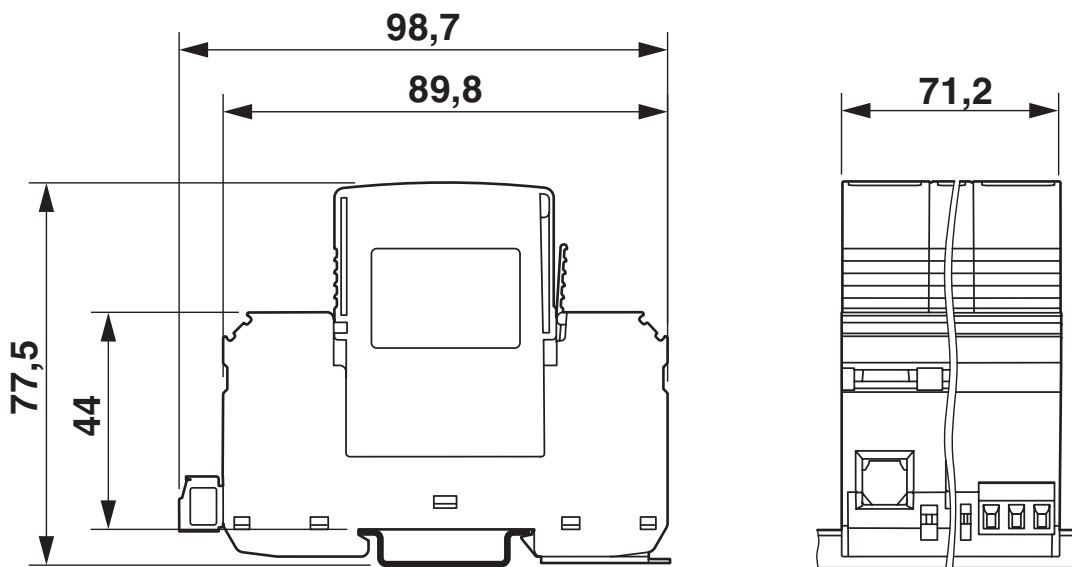
Zeichnungen

Maßzeichnung



Maßzeichnung MNT-1 CH II

Maßzeichnung



Maßzeichnung VAL-MS-T1/T2 335/12.5/3+1-FM

GEB-SET-T1/T2-MNT-CH - Überspannungsschutz-Gerät-Set



2905891

<https://www.phoenixcontact.com/de/produkte/2905891>

Klassifikationen

ECLASS

ECLASS-11.0

27140335

ETIM

ETIM 8.0

EC002675

UNSPSC

UNSPSC 21.0

39121600

GEB-SET-T1/T2-MNT-CH - Überspannungsschutz-Gerät-Set



2905891

<https://www.phoenixcontact.com/de/produkte/2905891>

Environmental Product Compliance

REACH SVHC

Lead 7439-92-1

Hexahydromethylphthalic anhydride

Phoenix Contact 2023 © - Alle Rechte vorbehalten

<https://www.phoenixcontact.com>

PHOENIX CONTACT Deutschland GmbH

Flachmarktstraße 8

D-32825 Blomberg

+49 52 35/3-1 20 00

info@phoenixcontact.de