

55502621	<b>DATENBLATT</b>	
Gültig ab: 07.03.2019	<b>SILVYN® US-M AS-P / SILVYN® US AS-P</b>	

SILVYN® US-M AS-P / SILVYN® US AS-P ist eine Metall-Sicherheitsverschraubung mit metrischen und PG Anschlussgewinde, mit einer Messing Innentülle.  
Die Verschraubung ist universell einsetzbar und hat einen hohen Staub- und Flüssigkeitsschutz.



**Material:**

Gehäuse	Messing, vernickelt
Druckmutter	Messing, vernickelt
Dichtring	TPE
Innentülle	Messing
O-Ring	NBR

**Technische Merkmale:**

Anschlussgewinde	M10x1,5 bis M63x1,5 nach DIN EN 60423 PG 7 bis PG 48 nach DIN 40430
Nennweite	NW 10 bis NW 56
Schutzart	IP65
Temperaturbereich	Abhängig von dem verwendeten Schutzschlauch -40°C bis +125°C



**Zulassung:**

**Referenz Normen:**

DIN EN 61386-23

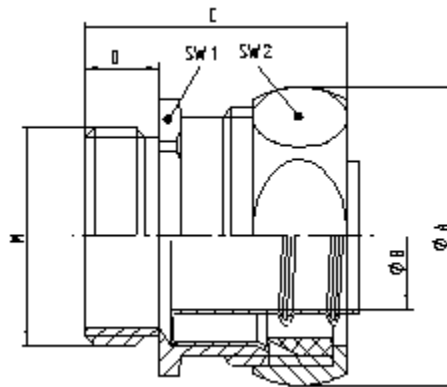
**Passende Schläuche:**

SILVYN® AS-P

Weitere Angaben entnehmen Sie bitte unserem aktuellen Katalog.  
Bei Beständigkeitsfragen über aggressive Medien oder bestimmte Öle kann unser Labor Sie gerne beraten.

Ersteller: MAAU1 /PDP Freigegeben: DAMU1/PDP	Dokument: DB55502621DE Version: 00	Seite 1 von 2
---	---------------------------------------	---------------

55502621	<b>DATENBLATT</b>	
Gültig ab: 07.03.2019	<b>SILVYN® US-M AS-P / SILVYN® US AS-P</b>	



**Maßtabelle:**

Artikel Nr.	Gewinde	NW	Gesamt länge C mm	Gewinde länge D mm	Außen Ø A mm	Innen Ø B mm	SW 1	SW 2
<b>SILVYN® US-M AS-P</b>								
5550 2621	M 10x1,5	10	31,0	10,0	19,0	6,0	15	17
5550 2622	M 12x1,5	14	33,0	10,0	23,0	8,5	19	21
5550 2623	M 16x1,5	17	33,0	10,0	27,0	11,5	23	25
5550 2624	M 20x1,5	21	33,0	10,0	31,0	15,5	27	29
5550 2625	M 25x1,5	27	41,0	11,0	39,0	20,5	34	36
5550 2626	M 32x1,5	36	43,0	13,0	48,0	27,5	43	45
5550 2627	M 40x1,5	45	43,0	13,0	57,0	35,0	52	54
5550 2628	M 50x1,5	56	49,0	14,0	70,0	45,0	63	66
5550 2629	M 63x1,5	56	49,0	14,0	74,0	47,5	70	70
<b>SILVYN® US AS-P</b>								
5550 2671	PG 7	10	28,0	7,0	19,0	6,0	15	17
5550 2672	PG 9	14	30,0	7,0	23,0	8,5	19	21
5550 2673	PG 11	17	30,0	7,0	27,0	11,5	23	25
5550 2674	PG 13,5	19	30,0	7,0	29,0	13,5	25	27
5550 2675	PG 16	21	30,0	7,0	31,0	15,5	27	29
5550 2676	PG 21	27	40,0	10,0	39,0	20,5	34	36
5550 2677	PG 29	36	40,0	10,0	48,0	27,5	43	45
5550 2678	PG 36	45	40,0	10,0	57,0	36,5	52	54
5550 2679	PG 48	56	45,0	10,0	70,0	47,5	63	66

Ersteller: MAAU1 /PDP Freigegeben: DAMU1/PDP	Dokument: DB55502621DE Version: 00	Seite 2 von 2
---	---------------------------------------	---------------