

Tastenkappen-Körper, transparent, 17,2 mm x 17,2 mm



Haupt- / Anwendungsgebiete

- › Maschinen- und Anlagenbau
- › Automotive
- › Fahrzeugbau
- › Handbediengeräte

Beschreibung

Technische Daten

› Allgemein

Farbe	transparent
beleuchtbar	ja
Verpackungseinheit	10 Stück
Nettogewicht	0,8 g
MOQ Auftrag	500 Stück
RoHS konform	ja
REACH konform	ja
Material der Komponente	Kunststoff

Direkte Links

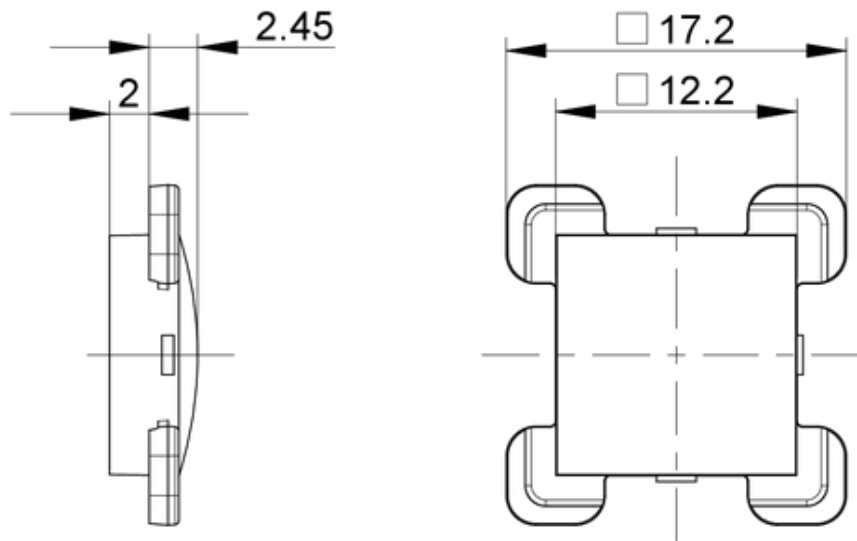
- › [RAFI eCatalog](#)

› Einbaumaße

Außenmaß Länge	17,2 mm
Außenmaß Breite	17,2 mm
Außenmaß Höhe	4,45 mm

Zeichnungen

Maß-Zeichnungen



System-Zeichnung

