

IEC Gerätestecker C6, Schraubmontage, front- oder rückseitig, Löt-, PCB- oder Steckanschluss



Siehe unten:

Zulassungen und Konformitäten

Beschreibung

- Einbau in Platten :
 Schraubbefestigung , Frontseite
- 1 Funktion :
 Gerätestecker , Stifttemperatur 70 °C Schutzklasse I
- Löt- / Steck- / Leiterplattenanschluss

Merkmale

- Kontaktstifte sind aus vollem Material gedreht

Referenzen

Für neue Anwendungen empfehlen wir den Typ

Weblinks

[PDF-Datenblatt](#), [HTML-Datenblatt](#), [Allgemeine Produktinformation](#), [Zulassungen](#), [Distributor-Stock-Check](#), [Zubehör](#), [Detailanfrage zu Typ](#)

Technische Daten

Nennraten IEC	2.5 A / 250 VAC; 50Hz	Gerätestecker/-Dose	C6 gemäss IEC/EN 60320-1 UL 60320-1, CSA C22.2 no. 60320-1 (Für kalte Bedingungen) Stifttemperatur 70 °C, 2.5A, Schutzklasse I
Nennraten UL/CSA	7 A / 125VAC; 60Hz		
Spannungsfestigkeit	> 4 kVAC zwischen L-N > 2 kVAC zwischen L/N-PE (1 min/50Hz)		
Zulässige Betriebstemperatur	-25 °C bis 70 °C		
IP-Schutzgrad	Frontseite IP20 gemäss IEC 60529		
Berührungsschutz	Geeignet für Geräte der Schutzklasse I gemäss IEC 61140		
Material: Gehäuse	PA6, schwarz, UL 94V-0		

Zulassungen und Konformitäten

Detaillierte Informationen zu Zulassungen, Normanforderungen, Verwendungshinweisen und Prüfdetails finden Sie in [Details über Zulassungen](#)

SCHURTER Produkte sind grundsätzlich für den Einsatz im industriellen Umfeld ausgelegt. Sie verfügen über Zulassungen unabhängiger Prüfstellen gemäss nationaler und internationaler Normen.

Produkte mit spezifischen Eigenschaften und Anforderungen wie sie etwa im Bereich Automotive nach IATF 16949, der Medizintechnik gemäss ISO 13485 oder in der Luft- und Raumfahrt gefordert werden, können ausschliesslich mit kundenspezifischen, individuellen Vereinbarungen durch SCHURTER angeboten werden.

Zulassungen




Durch das Zulassungszeichen bescheinigen die Prüfstellen die Einhaltung der sicherheitstechnischen Anforderungen, die an elektronische Produkte gestellt werden.

Zulassung Referenztyp: 2562

Zulassungslogo	Zertifikat	Zulassungsstelle	Beschreibung
	VDE Zulassungen	VDE	VDE Ausweisnummer: 40034393
	UL Zulassungen	UL	UR Ausweisnummer: E96454


Produktnormen

Produktenormen, welche referenziert werden

Organisation	Design	Norm	Beschreibung
	Ausgelegt gemäss	IEC/EN 60320-1	Gerätekupplungen für Haushalt und ähnliche allgemeine Zwecke
	Ausgelegt gemäss	UL 60320-1	Norm für Befestigungsstecker und Steckdosen
	Ausgelegt gemäss	CSA C22.2 no. 60320-1	Allgemeine Anwendung, Befestigungsstecker und ähnliche Verdrahtungsanschlüsse

Anwendungsnormen

Anwendungsnormen, in welchen die Produkte entsprechend verwendet werden können

Organisation	Design	Norm	Beschreibung
	Ausgelegt für Anwendungen gemäss	IEC/UL 62368-1	Einrichtungen für Audio/Video-, Informations- und Kommunikationstechnik - Teil 1: Sicherheitsanforderungen

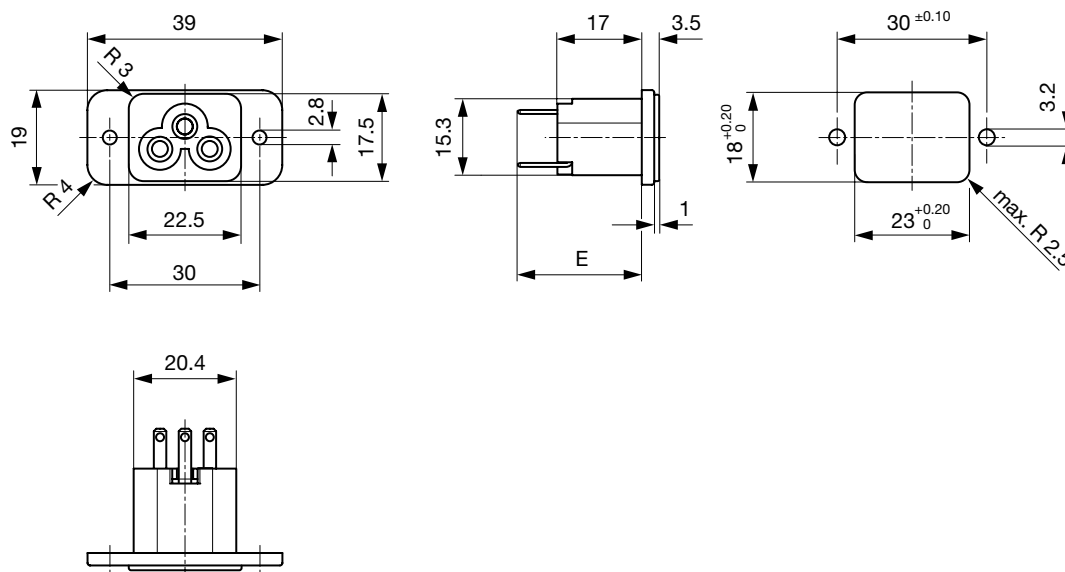
Konformitäten

Das Produkt ist konform mit folgenden Richtlinien

Identifikation	Details	Aussteller	Beschreibung
	CE-Konformitätserklärung	SCHURTER AG	Die CE-Kennzeichnung erklärt, dass das Produkt gemäss der EU-Vordnung 765/2008 den geltenden Anforderungen genügt, die in den Harmonisierungsrechtsvorschriften der Gemeinschaft über ihre Anbringung festgelegt sind.
	UKCA-Konformitätserklärung	SCHURTER AG	Die UKCA-Kennzeichnung erklärt, dass das Produkt gemäss dem Britischen Amendment zur Verordnung (EC) 765/2008 den geltenden Anforderungen genügt.
	RoHS	SCHURTER AG	Richtlinie RoHS 2011/65/EU, Ergänzung (EU) 2015/863
	China RoHS	SCHURTER AG	Das Gesetz SJ/T 11363-2006 (China RoHS) ist seit dem 1. März 2007 in Kraft. Ähnlich wie bei der EU-Richtlinie RoHS.
	REACH	SCHURTER AG	Am 1. Juni 2007 trat die Verordnung (EG) Nr. 1907/2006 zur Registrierung, Bewertung, Zulassung und Beschränkung chemischer Stoffe 1 (kurz: "REACH") in Kraft.

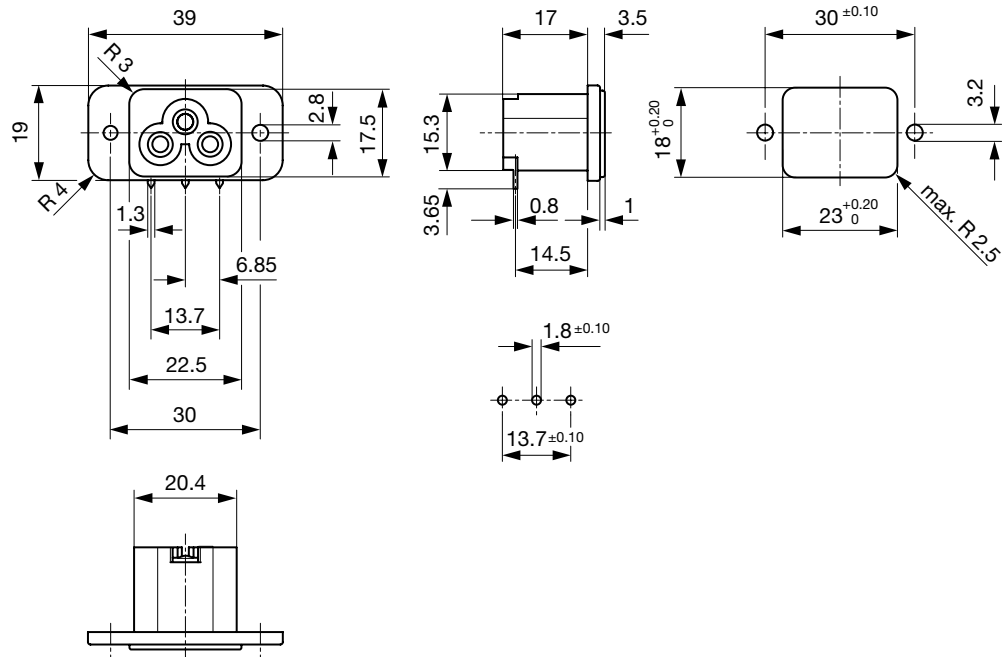
Abmessungen [mm]

Löt-/Steckanschlüsse



E: Lötanschlüsse kurz: 18.9 mm
 E: Lötanschlüsse lang: 22.6 mm
 E: Steckanschlüsse 2.8x0.8 mm: 24.9 mm

PCB



2	5	6	2	-	X	-	2	2	2	0	-	A	-	2	00
					1		2	3	4		5			6	7

Ausführung			1
Gerätestecker C6	=	X	
Klemme L			2
Lötzinn, L= 4,8mm	=	2	
PCB	=	4	
Schnellanschluss 2,8x0,8	=	7	
Klemme N			3
Lötzinn, L= 4,8mm	=	2	
PCB	=	4	
Schnellanschluss 2,8x0,8	=	7	
Klemme PE			4
Lötzinn, L= 4,8mm	=	2	
PCB	=	4	
Schnellanschluss 2,8x0,8	=	7	
Farbe			5
Schwarz	=	A	
Montage			6
Schraub	=	5	
Kundenspez. Typen			7
Standard	=	00	

Alle Varianten

Anschlüsse L / N	Anschluss Erde	Konfig. Code	Bestell-Nummer
Leiterplattenanschluss standard (zusätzlicher Lötanschluss)	Leiterplattenanschluss standard (zusätzlicher Lötanschluss)	2562-X-4440-A-200	6160.0002
Lötanschlüsse L=4.8 mm	Lötanschlüsse L=4.8 mm	2562-X-2220-A-200	6160.0034
Flachsteckanschluss kurz (2.8 x 0.8 mm)	Flachsteckanschluss kurz (2.8 x 0.8 mm)	2562-X-7770-A-200	6160.0081

Die aufgeführten Varianten sollten ab Lager lieferbar sein. Weitere Ausführungen auf Anfrage www.schurter.com/kontakt

Sie können die Verfügbarkeit all unserer Produkte in Echtzeit prüfen: <https://www.schurter.com/de/Stock-Check/Produktverfuegbarkeit-SCHURTER>

Verpackungseinheit 50 ST