

## VSSC VSSC6SLFGLD24VAC/DC0.5A

**Weidmüller Interface GmbH & Co. KG**  
 Klingenbergstraße 16  
 D-32758 Detmold  
 Germany  
 Fon: +49 5231 14-0  
 Fax: +49 5231 14-292083  
 www.weidmueller.com



Durch eventuelle Einkopplung von Überspannungen auf Leitungswegen können sensible Signaleingänge ge- oder zerstört werden. Es ist wichtig, MSR-Geräte in ihrer unmittelbaren Nähe zu schützen. Mit einem umfassenden Produktprogramm für den MSR-Bereich bietet Weidmüller Produkte in 2-teilig, steckbarer Bauform oder Reihenklemmenformate mit den Anschlussarten Zugfeder und Schraube an. Diese Produkte sind auf Binäre- als auch auf Analogsignale abgestimmt. Weiterhin bietet Weidmüller Bauformen mit integrierten Bauelementen wie z.B. Gasableiter oder Varistoren an. VARITECTOR steht für vielseitigen und variablen Überspannungsschutz im Hause Weidmüller welcher nach der Produktnorm IEC61643-21 geprüft ist. Die VARITECTOR Serie kann in die Applikationen nach IEC 61643-22 / VDE 0845-3 in den Klassen C1, C2, C3 und D1 eingesetzt werden. In den Produkt-Familien VARITECTOR SPC und SSC, sowie MCZ OVP sind die elektrischen und mechanischen Eigenschaften optimal miteinander vereint. Dabei spielt die Baugröße und einfache Handhabung eine entscheidende Rolle. Der Überspannungsschutz ist für den Einbau auf engstem Raum in der Prozess-, Industrie- sowie Gebäudeautomation geeignet.

### Allgemeine Bestelldaten

Typ	VSSC6SLFGLD24VAC/DC0.5A
Best.-Nr.	<a href="#">1064430000</a>
Ausführung	Überspannungsschutz Messen-Steuern-Regeln, 24 V, 34 V, 500 mA, IEC 61643-21
GTIN (EAN)	4032248829798
VPE	10 Stück

## VSSC VSSC6SLFGLD24VAC/DC0.5A

**Weidmüller Interface GmbH & Co. KG**  
 Klingenbergstraße 16  
 D-32758 Detmold  
 Germany  
 Fon: +49 5231 14-0  
 Fax: +49 5231 14-292083  
 www.weidmueller.com

## Technische Daten

### Abmessungen und Gewichte

Breite	6,2 mm	Breite (inch)	0,244 inch
Höhe	88,5 mm	Höhe (inch)	3,484 inch
Tiefe	81 mm	Tiefe (inch)	3,189 inch
Nettogewicht	42 g		

### Temperaturen

Betriebstemperatur, max.	70 °C	Betriebstemperatur, min.	-40 °C
Feuchtigkeit	5...96 %	Lagertemperatur, max.	80 °C
Lagertemperatur, min.	-40 °C	Betriebstemperatur	-40 °C...70 °C
Lagertemperatur	-40 °C...80 °C		

### Ausfallwahrscheinlichkeit

$\lambda_{ges}$	54	MTTF	2.114 Jahre
PFH in $1 \cdot 10^{-9}$ 1/h	1,8	SFF	96,67 %
SIL gemäß IEC 61508	3		

### Allgemeine Daten

Bauform	Klemme	Brennbarkeitsklasse nach UL 94	V-0
Farbe	schwarz	Optische Funktionsanzeige	Ja
Schutzart	IP20	Segment	Messen - Steuern - Regeln
Tragschiene	TS 35	Trennfunktion	Nein

### Bemessungsdaten IEC / EN

Ableitstrom $I_{max}$ (8/20 $\mu$ s) Ader-PE	10 kA	Ableitstrom $I_{max}$ (8/20 $\mu$ s) GND-PE	10 kA
Ableitstrom $I_n$ (8/20 $\mu$ s) Ader-PE	2,5 kA	Ableitstrom $I_n$ (8/20 $\mu$ s) GND-PE	2,5 kA
Ableitstrom, max. (8/20 $\mu$ s)	10 kA	Absicherung	0,5 A
Anforderungsklasse nach IEC 61643-21	C2, C3, D1	Blitzprüfstrom $I_{imp}$ (10/350 $\mu$ s)	1 kA
Blitzprüfstrom $I_{imp}$ (10/350 $\mu$ s) Ader-PE	10 kA	Durchgangswiderstand	1,8 $\Omega$ 10 %
Einfügungsdämpfung	3,12 Mhz	Höchste Dauerspannung, $U_c$ (AC)	30 V
Höchste Dauerspannung, $U_c$ (DC)	42 V	Impuls-Rücksetzvermögen	$\leq$ 20 ms
Leckstrom bei $U_n$	2,8 mA	Nennspannung (AC)	24 V
Nennspannung (DC)	34 V	Nennstrom $I_N$	500 mA
Normen	IEC 61643-21	Schutzpegel $U_p$ (typ.)	150 V
Schutzpegel $U_p$ GND - PE	1.400 V	Schutzpegel ausgangs. Ader-Ader 1 kV/ $\mu$ s, Typ.	70 V
Signal-Übertragungseigenschaften (-3 dB)	3,2 MHz	Spannungsart	AC/DC
Spannungsfestigkeit bei FG gegen PE	$\geq$ 500 V	Stoßstromfestigkeit C2	2,5 kA 8/20 $\mu$ s 5 kV 1,2/50 $\mu$ s
Stoßstromfestigkeit C3	10 A 10/1000 $\mu$ s	Stoßstromfestigkeit D1	1 kA 10/350 $\mu$ s
Überlast-Ausfallmodus	Modus 2		

### CSA-Schutz-Daten

Eingangsspannung, max. $U_i$	42 V	Eingangsstrom, max. $I_i$	500 mA
Gasgruppe A, B	IIC	Gasgruppe C	IIB
Gasgruppe D	IIA	Innere Induktivität, max. $L_i$	0 $\mu$ H
Innere Kapazität, max. $C_i$	2 nF		

## VSSC VSSC6SLFGLD24VAC/DC0.5A

**Weidmüller Interface GmbH & Co. KG**  
 Klingenbergstraße 16  
 D-32758 Detmold  
 Germany  
 Fon: +49 5231 14-0  
 Fax: +49 5231 14-292083  
 www.weidmueller.com

## Technische Daten

### Isolationskoordination gemäß EN 50178

Verschmutzungsgrad	2	Überspannungskategorie	III
--------------------	---	------------------------	-----

### erweiterte Angaben Zulassungen

GOST Zertifikat	GOST-Zertifikat
-----------------	-----------------

### Anschlussdaten

Anschlussart	Schraubanschluss, Torx® T15, Schlitz 0,8 x 4	Anzugsdrehmoment, min.	0,5 Nm
Anzugsdrehmoment, max.	0,8 Nm	Klemmbereich, min.	0,5 mm <sup>2</sup>
Klemmbereich, max.	4 mm <sup>2</sup>	Leiteranschlussquerschnitt, eindrätig, min.	0,5 mm <sup>2</sup>
Leiteranschlussquerschnitt, eindrätig, max.	6 mm <sup>2</sup>	Leiteranschlussquerschnitt, feindrätig, AEH (DIN 46228-1), min.	0,5 mm <sup>2</sup>
Leiteranschlussquerschnitt, feindrätig, AEH (DIN 46228-1), max.	4 mm <sup>2</sup>	Leiteranschlussquerschnitt, mehrdrätig, min.	0,5 mm <sup>2</sup>
Leiteranschlussquerschnitt, mehrdrätig, max.	4 mm <sup>2</sup>		

### Bemessungsdaten IECEx/ATEX/cUL

cUL-Zertifikat	cUL Certificate
----------------	-----------------

### Bemessungsdaten UL

Zertifikat-Nr. (UL)	E311081	UL Zertifikat	UL Zertifikat
---------------------	---------	---------------	---------------

### Klassifikationen

ETIM 3.0	EC000943	ETIM 4.0	EC000943
ETIM 5.0	EC000943	ETIM 6.0	EC000943
UNSPSC	30-21-19-21	eClass 5.1	27-13-08-01
eClass 6.2	27-14-02-01	eClass 7.1	27-13-08-09
eClass 8.1	27-13-08-11	eClass 9.0	27-13-08-11
eClass 9.1	27-13-08-07		

### Produkthinweise

Hinweistext Bestelldaten	Abschlussplatte AP VSSC6 1063110000
Hinweistext Zubehoer	Schraubendreher: Torx® 9009170000 Schlitz 0,8x4,0 9008340000 EMC Set: 1067470000 Markierer: WS10/6 1818400000; DEK 6 0468560000; DEK 5 1768260000; SNAPMARK 1805880000

### Zulassungen

Zulassungen



ROHS	Konform
------	---------

**Datenblatt****VSSC**  
**VSSC6SLFGLD24VAC/DC0.5A****Weidmüller Interface GmbH & Co. KG**  
Klingenbergstraße 16  
D-32758 Detmold  
Germany  
Fon: +49 5231 14-0  
Fax: +49 5231 14-292083  
www.weidmueller.com**Technische Daten****Downloads**

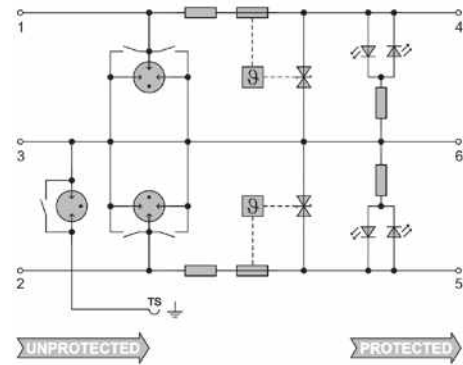
---

Anwenderdokumentation	<a href="#">Instruction sheet VSSC</a>
Broschüre/Katalog	<a href="#">CAT 4.4 ELECTR 16/17 EN</a>
Engineering-Daten	<a href="#">EPLAN_WSCAD</a>
Zulassung / Zertifikat / Konformitätsdokument	<a href="#">SIL Paper</a> <a href="#">CE PAPER</a>

---

**Datenblatt****VSSC**  
**VSSC6SLFGLD24VAC/DC0.5A****Weidmüller Interface GmbH & Co. KG**  
Klingenbergstraße 16  
D-32758 Detmold  
Germany  
Fon: +49 5231 14-0  
Fax: +49 5231 14-292083  
www.weidmueller.com**Zeichnungen**

Abbildung ähnlich



Prinzipschaltbild

