

Hauptmerkmale

Produktbereich	Modicon M340-Automatisierungsplattform
Produkt- oder Komponententyp	Zählermodul
Produktspezifische Anwendung	Für schwierige Umgebungsbedingungen
Anzahl der Kanäle	8
Max. Zählfrequenz	10000 Hz
Anzahl von Eingängen	2 (Einzelbetrieb) 3 (spezieller Zweiphasenbetrieb)
Eingangskompatibilität	19,2...30 V 2-Draht/3-Draht Näherungsschalter Inkrementalencoder mit Push-Pull-Ausgängen, 10 - 30 V Totempfahl
Eingangsspannung	24 V DC Typ 3

Zusatzmerkmale

Zählfunktionen	Zählereignis Vorwärts-/Rückwärtszähler Aufwärtszählen im Rückführkreis (Modulo) Frequenzmesser Abwärtszählen Aufwärtszählen Zähler 32 Bit
Taktzeit	5 ms
Isolationsspannung	1500 V für 60 s
Eingangstyp	Hochgeschwindigkeit
Eingangsspannungsgrenzen	19,2 - 30 V bei 60 °C 26,4 V bei 70 °C
Eingangsstrom	2 mA bei 11 V
Spannungswert für garantierten Status 1	11 - 30 V
Aktueller Zustand 1 garantiert	>= 6 mA
Spannungswert für garantierten Status 0	< 5 V
Stromstatus 0 gewährleistet	<= 1,5 mA
Elektrische Verbindung	1 Stecker mit 20 Stifte
Leistungsaufnahme	200 mA bei 3,3 V DC Bus 80 mA bei 24 V DC Geber
Modulformat	Standardmäßig
Produktgewicht	0,113 kg

Das vorliegende Dokument beinhaltet allgemeine Beschreibungen und/oder technische Eigenschaften der hierin enthaltenen Produkte. Anhand des vorliegenden Dokuments soll nicht die Eignung und Zuverlässigkeit dieser Produkte für bestimmte Benutzeranwendungen festgelegt werden. Es stellt auch keinen Ersatz dafür dar. Es obliegt dem Benutzer oder Integrator, eine vollständige und zweckmäßige Risikoabschätzung sowie eine Bewertung und Prüfung der Produkte hinsichtlich ihres entsprechenden Einsatzes durchzuführen. Schneider Electric Industries SAS und die entsprechenden Tochter- oder Konzerngesellschaften übernehmen nicht die Haftung für den missbräuchlichen Gebrauch der hier enthaltenen Informationen.

Montage

Umgebungstemperatur bei Betrieb	-25...70 °C
Relative Feuchtigkeit	10...95 % ohne Kondensation
Schutzart (IP)	IP20
Richtlinien	2014/35/EU - Niederspannungsrichtlinie 2014/30/EU - elektromagnetische Verträglichkeit 2014/34/EU - ATEX-Richtlinie
Produktzertifizierungen	CE UL CSA RCM EAC Handelsmarine ATEX zone 2/22 IECEx zone 2/22
Standards	EN/IEC 61131-2 EN/IEC 61010-2-201 UL 61010-2-201 CSA C22.2 No 61010-2-201 IACS E10 EN/IEC 61000-6-5, interface type 1 and type 2 EN/IEC 61850-3, location G EN/IEC 60079-0
Umgebungsbedingungen	Gasbeständig Klasse Gx entspricht ISA S71.04 Gasbeständig Klasse 3C4 entspricht IEC 60721-3-3 Staubbeständig Klasse 3S4 entspricht IEC 60721-3-3 Sandbeständigkeit Klasse 3S4 entspricht IEC 60721-3-3 Salzbeständig Level 2 entspricht IEC 68252 Spritzgussbeständigkeit Klasse 3B2 entspricht IEC 60721-3-3 Pilzsporen-resistent Klasse 3B2 entspricht IEC 60721-3-3 Gefahrenbereich Klasse I Division 2
Schutzbehandlung	Schutzlack

Verpackungseinheiten

VPE 1 Art	PCE
VPE 1 Menge	1
VPE 1 Höhe	5,500 cm
VPE 1 Breite	11,500 cm
VPE 1 Länge	11,700 cm
VPE 1 Gewicht	148,000 g
VPE 2 Art	S02
VPE 2 Menge	15
VPE 2 Höhe	15,000 cm
VPE 2 Breite	30,000 cm
VPE 2 Länge	40,000 cm
VPE 2 Gewicht	2,533 kg

Nachhaltigkeit

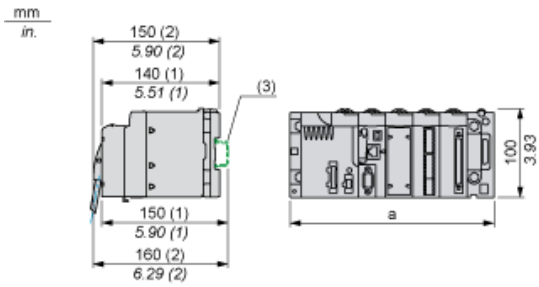
Angebotsstatus nachhaltiges Produkt	Green Premium Produkt
REACH-Verordnung	REACH-Deklaration
Frei von REACH-SVHC	Ja
EU-RoHS-Richtlinie	Übererfüllung der Konformität (außerhalb EU RoHS-Scope) EU-RoHS-Deklaration
Quecksilberfrei	Ja
RoHS-Richtlinie für China	RoHS-Erklärung Für China
Informationen zu RoHS-Ausnahmen	Ja
Umweltproduktdeklaration	Produktumweltprofil
Kreislaufwirtschafts-Profil	Entsorgungsinformationen
WEEE	Das Produkt muss entsprechend bestimmter Hinweise auf Märkten der Europäischen Union entsorgt werden und darf nicht in Haushaltsabfälle gelangen.

Vertragliche Gewährleistung

Garantie	18 months
----------	-----------

Auf Racks montierte Module

Abmessungen



- (1) Mit abnehmbarer Klemmenleiste (Schaltkäfig, Schraube oder Feder).
 (2) Mit FCN-Stecker.
 (3) Auf AM1 ED-Schiene: 35 mm breit, 15 mm tief. Nur möglich mit BMXXBP0400/0400H/0600/0600H/0800/0800H-Rack.

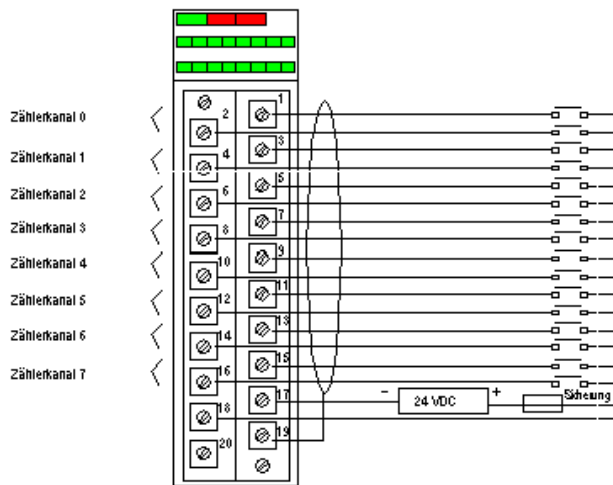
Rack-Referenzen	a in mm	a in in.
BMXXBP0400 und BMXXBP0400H	242,4	09,54
BMXXBP0600 und BMXXBP0600H	307,6	12,11
BMXXBP0800 und BMXXBP0800H	372,8	14,68
BMXXBP1200 und BMXXBP1200H	503,2	19,81

Verdrahtung des Zählmoduls

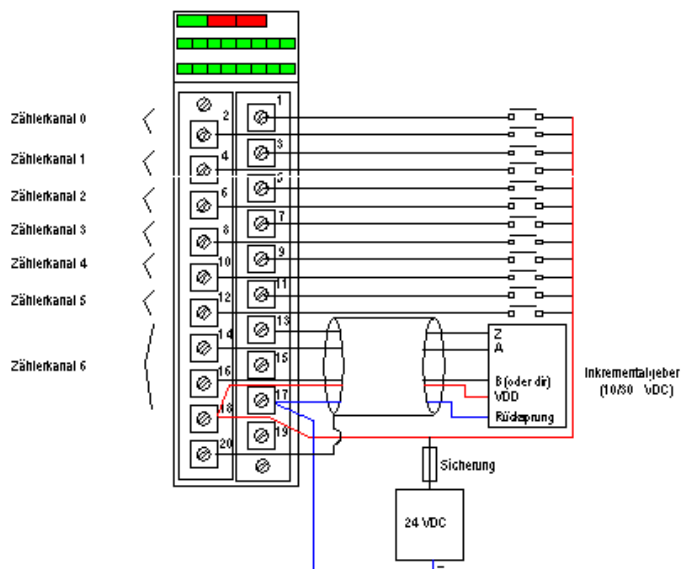
Anschlussbelegung

IN_A Eingang für Kanal 0	2	1	IN_AUX Eingang für Kanal 0
IN_A Eingang für Kanal 1 oder IN_B Eingang für Kanal 0	4	3	IN_AUX Eingang für Kanal 1
IN_A Eingang für Kanal 2	6	5	IN_AUX Eingang für Kanal 2
IN_A Eingang für Kanal 3 oder IN_B Eingang für Kanal 2	8	7	IN_AUX Eingang für Kanal 3
IN_A Eingang für Kanal 4	10	9	IN_AUX Eingang für Kanal 4
IN_A Eingang für Kanal 5 oder IN_B Eingang für Kanal 4	12	11	IN_AUX Eingang für Kanal 5
IN_A Eingang für Kanal 6	14	13	IN_AUX Eingang für Kanal 6
IN_A Eingang für Kanal 7 oder IN_B Eingang für Kanal 6	16	15	IN_AUX Eingang für Kanal 7
VDC + Stromversorgung für Sensoren	18	17	Rücksprung + 24 V Stromversorgung für Sensoren
Funktionserde, für Klemme zur Aufnahme der Kabelabschirmung	20	19	Funktionserde, für Klemme zur Aufnahme der Kabelabschirmung

Beispiel für Sensorverbindung



Beispiel für einen Inkrementalgeberanschluss für die Achsensteuerung



Kanäle 0 bis 5 werden weiterhin im Einzelmodus verwendet.
 Kanal 7 ist nicht mehr verfügbar.

Empfohlene Verbindung für Umgebungen mit hohem Störungsgrad mithilfe des Kits zur Gewährleistung der elektromagnetischen Verträglichkeit BMXXSP••••

