

## MIS

Interne TE-Nummer 1-440146-2

MIS, Housing, Receptacle, Wire-to-Board, 12 Position, 1.25mm [.049in] Centerline, Crimp, 1 Rows, Natural, Mating Retention, Wire & Cable

[Auf TE.com ansehen>](#)

Steckverbinder > PCB-Steckverbinder > Kabel-an-Leiterplatte-Steckverbinder > Kabel-an-Leiterplatte-Steckverbindergehäuse

Produkttyp des Steckverbinders: **Gehäuse**Steckverbinder- und Gehäusotyp: **Buchse**Steckverbindersystem: **Draht-an-Leiterplatte**Anzahl von Positionen: **12**Raster: **1.25 mm [ .049 in ]**

## Eigenschaften

### Produktmerkmale

Produkttyp des Steckverbinders	Gehäuse
Steckverbinder- und Gehäusotyp	Buchse
Steckverbindersystem	Draht-an-Leiterplatte
Abdichtbar	Nein
Anschluss von Steckverbinder & Kontakt an	Leitungen und Kabel

### Konfigurationsmerkmale

Anzahl von Positionen	12
Zeilenanzahl	1

### Elektrische Kennwerte

Spannungsfestigkeit (max.)	250 VAC
Isolierwiderstand	100 MΩ
Operating Voltage	100 VAC

### Kontaktmerkmale

Kontaktaufbau	Verbindungsmuffe
---------------	------------------

Kontakttyp	Stecksockel
Kontaktmaterial	Kupferlegierung
Kontakt-nennstrom (max.)	1 A
<b>Klemmenmerkmale</b>	
Anschlussmethode für Leitungen und Kabel	Crimpverbindung
<b>Montage und Anschlusstechnik</b>	
Zugentlastung	Ohne
Panelmontagevorrichtung	Ohne
Arretierung für Leiterplattenmontage	Ohne
Typ der Gegensteckarretierung	Arretierung, Arretierung
Gegensteckarretierung	Mit
Art der Steckverbinder-montage	Kabelbefestigung (freihängend)
<b>Gehäusemerkmale</b>	
Gehäuseeingangskonfiguration	Beide Enden geschlossen
Gehäusematerial	Thermoplast, Thermoplast
Raster	1.25 mm [.049 in]
Gehäusefarbe	Naturbelassen
<b>Abmessungen</b>	
Steckverbinderlänge	16.75 mm [.6594 in]
Steckverbinderhöhe	3.15 mm [.124 in]
Steckverbinderbreite	3.95 mm [.156 in]
Wire Size	32 – 28 AWG
<b>Verwendungsbedingungen</b>	
Betriebstemperaturbereich	-40 – 85 °C, -40 – 85 °C [-40 – 185 °F] [-40 – 185 °F]
<b>Betrieb/Anwendung</b>	
Stromkreis Anwendung	Strom und Signale
<b>Industriestandards</b>	
Bezugswert des Glühdrahts	Standardteil – ohne Glühdraht
UL-Brandschutzklasse	UL 94V-0
<b>Verpackungsmerkmale</b>	
Verpackungsmenge	1000

Verpackungsmethode

Tüte/Karton

## Produkt-Compliance

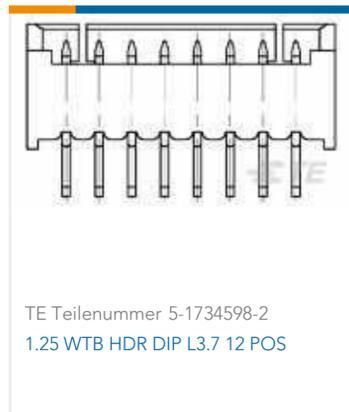
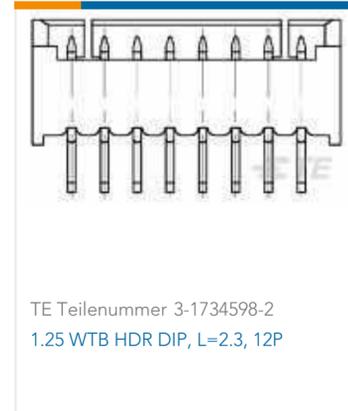
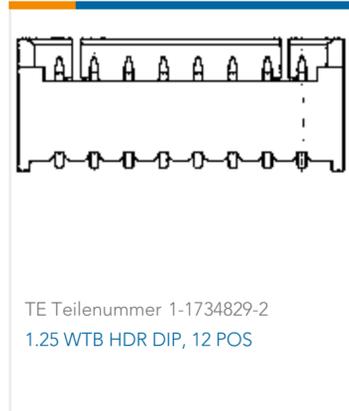
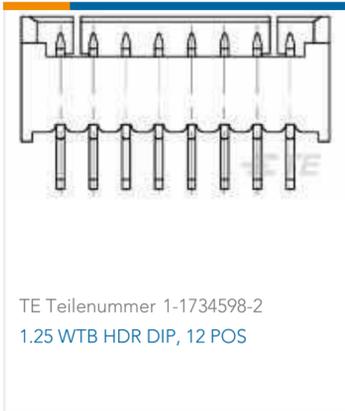
Bitte besuchen Sie die [Produktseite auf TE.com](#) um Informationen über Produktkonformität zu erhalten.>

EU RoHS Richtlinie 2011/65/EU	Konform
EU ELV Richtlinie 2000/53/EG	Konform
China RoHS 2 Richtlinie MIIT Order No 32, 2016	Keine eingeschränkten Materialien oberhalb der Grenzwerte
EU REACH Verordnung (EG) No. 1907/2006	Aktuelle ECHA Kandidatenliste: JAN 2020 (205) Kandidatenliste deklariert bezüglich: JAN 2020 (205) Enthält keine SVHC
EU REACH Verordnung (EG) No. 1907/2006	Aktuelle ECHA Kandidatenliste: JAN 2020 (205) Kandidatenliste deklariert bezüglich: JAN 2020 (205)
Halogengehalt	Niedriger Halogengehalt – Br, Cl, F, I < 900 ppm im homogenen Material. Außerdem BFR/CFR/PVC-frei.
Lötfähigkeit	Für Lötfähigkeit nicht zutreffend

### Produktkonformitäts-Disclaimer

Diese Informationen beruhen auf angemessenen Erkundigungen bei unseren Lieferanten und entsprechen unserem derzeitigen Wissensstand auf Grundlage der Angaben der Lieferanten. Diese Informationen können Änderungen erfahren. Die von TE als EU RoHS-konform ermittelten Teile weisen einen maximalen Gewichtsanteil von 0,1 % Blei, Chrom VI, Quecksilber, PBB, PBDE, DBP, BBP, DEHP und DIBP sowie 0,01 % Kadmium im homogenen Werkstoff auf oder sind gemäß der Anhänge zur Richtlinie 2011/65/EU (RoHS2) von diesen Grenzwerten ausgenommen. Elektrische und elektronische Endprodukte erhalten gemäß der Richtlinie 2011/65/EU eine CE-Kennzeichnung. Die Komponenten sind möglicherweise nicht CE-gekennzeichnet. Zusätzliche weisen die von TE als EU ELV-konform ermittelten Teile einen maximalen Gewichtsanteil von 0,1 % Blei, Chrom VI und Quecksilber sowie 0,01 % Kadmium im homogenen Werkstoff auf oder sind gemäß der Anhänge zur Richtlinie 2000/53/EG (ELV) von diesen Grenzwerten ausgenommen. Bezüglich der REACH Bestimmungen beruht die TE-Information über SVHC in den Artikeln für diese Teilenummer noch auf den „Leitlinien zu den Anforderungen für Stoffe in Erzeugnissen“ (Version: 2, April 2011) der European Chemicals Agency (ECHA), wobei der Grenzwert von 0,1% (nach Gewicht) auf das Fertigprodukt bezogen ist. TE ist sich des EuGH-Urteils vom 10. September 2015, auch bekannt als O5A (Once An Article Always An Article), bewusst, welches besagt, dass im Falle von 'komplexen Erzeugnissen', der Schwellenwert für eine SVHC sowohl auf das Produkt als Ganzes und gleichzeitig auf jeden der Artikel, aus denen sich das Produkt zusammensetzt, angewendet wird. TE hat diesen Entscheid auf der Grundlage der neuen ECHA 'Leitlinien zu den Anforderungen für Stoffe in Erzeugnissen' (Juni 2017, Version 4,0) ausgewertet und wird seine Deklarationen entsprechend aktualisieren.

## Kompatible Teile



## Auch serienmäßig | MIS



## Kunden kauften auch diese Produkte





TE Teilenummer1734193-1  
WTB Socket,Terminal 80u" Tin



TE Teilenummer1-770005-0  
UMNL II PIN AUSN/NI/BR



TE Teilenummer6364288-1  
INV MJ,1X1,PNL GRD,RJ11BLOCK,BLK



TE Teilenummer1-1734261-2  
1.25 WTB, HDR, SMT, RA, 12P



TE Teilenummer440147-2  
1.0 WTB Terminal 30u" Au



TE Teilenummer2132230-6  
EP2.5 Shrouded HDR ASSY 6P VER

## Dokumente

### Produktzeichnungen

[1.25mm WTB Socket,Housing,12p](#)

Englisch

### CAD-Dateien

Kundenmodell

[ENG\\_CVM\\_1-440146-2\\_B.2d\\_dxf.zip](#)

Englisch

Kundenmodell

[ENG\\_CVM\\_1-440146-2\\_B.3d\\_igs.zip](#)

Englisch

Kundenmodell

[ENG\\_CVM\\_1-440146-2\\_B.3d\\_stp.zip](#)

Englisch

### 3D PDF

Englisch

Indem Sie die CAD-Datei herunterladen stimmen Sie den [allgemeinen Verkaufsbedingungen](#) zu.

### Datenblätter/ Katalogseiten

[1-1773713-2\\_HIGH\\_PERFORMANCE\\_INTERCONNECT\\_QUICK\\_REFERENCE\\_GUIDE\\_EN](#)

Englisch

### Produktspezifikationen

[Anwendungsspezifikation](#)

Englisch

### Umweltverträglichkeit von Produkten

[TE-Materialdeklaration](#)



Englisch

---

**Freigabe Agentur**

**UL**

Englisch