

STRATO-THERM

Interne TE-Nummer 323199-1

Rings & Spades, Ring Tongue, 22 – 16 AWG, .26 – 1.65 mm², 509 – 3260 CMA, M3.5 / #6, Stud Diameter 3.68 mm [.145 in][Auf TE.com ansehen>](#)

Kontakte & Kabelverbinder > Ringe und Gabelkontakte

Klemmen- und Spleißart: **Ring Tongue**Wire Size: .26 – 1.65 mm²

Drahtgröße: 509 – 3260 CMA

Bolzensgröße: #6, M3.5

Eigenschaften**Produktmerkmale**

Beschreibung der Form	RING-085
Bolzensgröße	#6, M3.5
Hülsentyp	Geschlossene Hülse
Abdichtbar	Nein
Insulated	No
Leitungs-/Kabeltyp	Regulärer Draht
Unterstützungsausführung	Isolationsunterstützung

Konfigurationsmerkmale

Bohrungsanzahl	1
Klemmenwinkel	Gerade

Sonstige Eigenschaften

Prüfsteckplatz	Nein
Gewicht pro Stück	.852 g
Beschichtungsmaterial	Gold

Kontaktmerkmale

Klemmen- und Spleißart	Ring Tongue
Klemmenausrichtung	Gerade

Montage und Anschlusstechnik

Drahtisolationsunterstützung	Mit
------------------------------	-----

Abmessungen

Wire Size	.26 – 1.65 mm ²
Drahtgröße	509 – 3260 CMA
Bolzendurchmesser	3.68 mm [.145 in]
Zungendicke	.79 mm [.031 in]
Gesamtlänge	19.02 mm [.7488 in]
Durchmesser der Drahtisolation (max.)	3.56 mm [.14 in]
Durchmesser der Drahtisolation	2.667 – 3.556 mm [.105 – .14 in]

Verwendungsbedingungen

Betriebstemperaturbereich	343 °C [649 °F]
---------------------------	-----------------

Betrieb/Anwendung

Starke Beanspruchung	Nein
----------------------	------

Industriestandards

Mit behördlicher Genehmigung	Nein
------------------------------	------

Verpackungsmerkmale

Verpackungsmenge	1000
Verpackungsmethode	Loses Teil

Produkt-Compliance

[Bitte besuchen Sie die Produktseite auf TE.com um Informationen über Produktkonformität zu erhalten.>](#)

EU RoHS Richtlinie 2011/65/EU	Konform
EU ELV Richtlinie 2000/53/EG	Konform
China RoHS 2 Richtlinie MIIT Order No 32, 2016	Keine eingeschränkten Materialien oberhalb der Grenzwerte
EU REACH Verordnung (EG) No. 1907/2006	Aktuelle ECHA Kandidatenliste: JAN 2020 (205) Kandidatenliste deklariert bezüglich: JAN 2020 (205) Enthält keine SVHC
EU REACH Verordnung (EG) No. 1907/2006	Aktuelle ECHA Kandidatenliste: JAN 2020 (205) Kandidatenliste deklariert bezüglich: JAN 2020 (205)
Halogengehalt	Niedriger Halogengehalt – Br, Cl, F, I < 900 ppm im homogen Material. Außerdem BFR/CFR/PVC-frei.

Lötbarkeit

Für Lötbarkeit nicht zutreffend

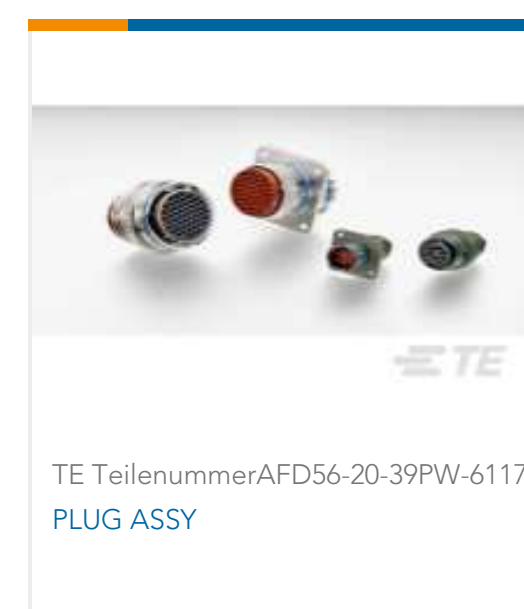
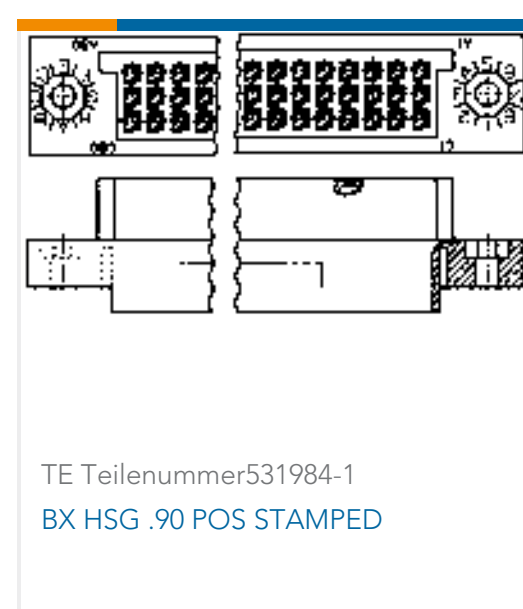
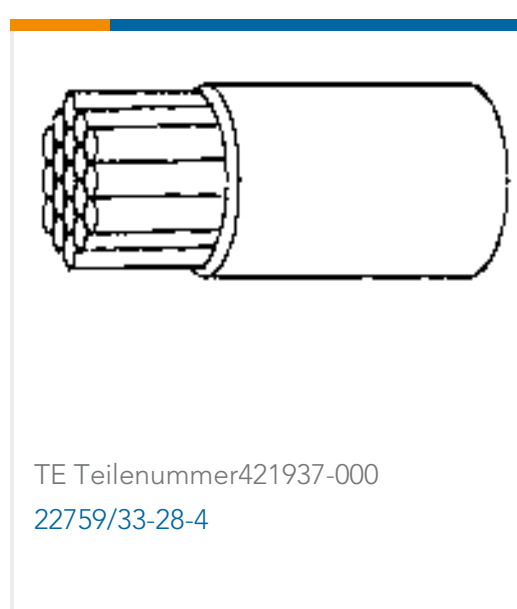
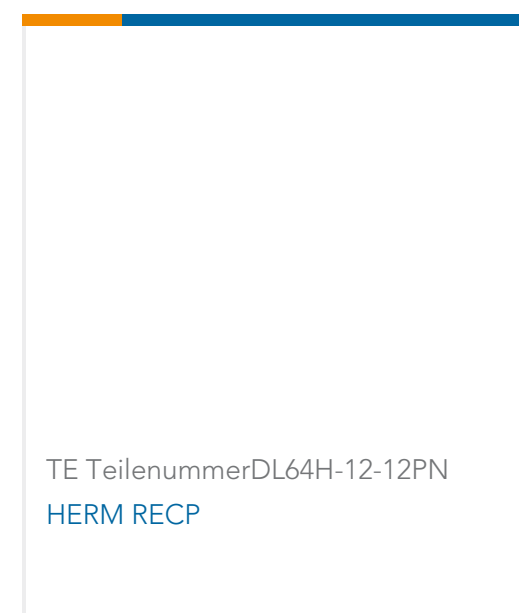
Produktkonformitäts-Disclaimer

Diese Informationen beruhen auf angemessenen Erkundigungen bei unseren Lieferanten und entsprechen unserem derzeitigen Wissensstand auf Grundlage der Angaben der Lieferanten. Diese Informationen können Änderungen erfahren. Die von TE als EU RoHS-konform ermittelten Teile weisen einen maximalen Gewichtsanteil von 0,1 % Blei, Chrom VI, Quecksilber, PBB, PBDE, DBP, BBP, DEHP und DIBP sowie 0,01 % Kadmium im homogenen Werkstoff auf oder sind gemäß der Anhänge zur Richtlinie 2011/65/EU (RoHS2) von diesen Grenzwerten ausgenommen. Elektrische und elektronische Endprodukte erhalten gemäß der Richtlinie 2011/65/EU eine CE-Kennzeichnung. Die Komponenten sind möglicherweise nicht CE-gekennzeichnet. Zusätzliche weisen die von TE als EU ELV-konform ermittelten Teile einen maximalen Gewichtsanteil von 0,1 % Blei, Chrom VI und Quecksilber sowie 0,01 % Kadmium im homogenen Werkstoff auf oder sind gemäß der Anhänge zur Richtlinie 2000/53/EG (ELV) von diesen Grenzwerten ausgenommen. Bezüglich der REACH Bestimmungen beruht die TE-Information über SVHC in den Artikeln für diese Teilenummer noch auf den „Leitlinien zu den Anforderungen für Stoffe in Erzeugnissen“ (Version: 2, April 2011) der European Chemicals Agency (ECHA), wobei der Grenzwert von 0,1% (nach Gewicht) auf das Fertigprodukt bezogen ist. TE ist sich des EuGH-Urteils vom 10. September 2015, auch bekannt als O5A (Once An Article Always An Article), bewusst, welches besagt, dass im Falle von 'komplexen Erzeugnissen', der Schwellenwert für eine SVHC sowohl auf das Produkt als Ganzes und gleichzeitig auf jeden der Artikel, aus denen sich das Produkt zusammensetzt, angewendet wird. TE hat diesen Entscheid auf der Grundlage der neuen ECHA ' Leitlinien zu den Anforderungen für Stoffe in Erzeugnissen' (Juni 2017, Version 4,0) ausgewertet und wird seine Deklarationen entsprechend aktualisieren.

Kompatible Teile



Kunden kauften auch diese Produkte





Dokumente

Produktzeichnungen

[DG 22-16COM 22-18MIL HR AU R 6](#)

Englisch

CAD-Dateien

Kundenmodell

[ENG_CVM_323199-1_M.3d_igs.zip](#)

Englisch

Kundenmodell

[ENG_CVM_323199-1_M.3d_stp.zip](#)

Englisch

Kundenmodell

[ENG_CVM_323199-1_M.2d_dxf.zip](#)

Englisch

[3D PDF](#)

Englisch

Indem Sie die CAD-Datei herunterladen stimmen Sie den [allgemeinen Verkaufsbedingungen](#) zu.

Produktspezifikationen

[Anwendungsspezifikation](#)

Englisch