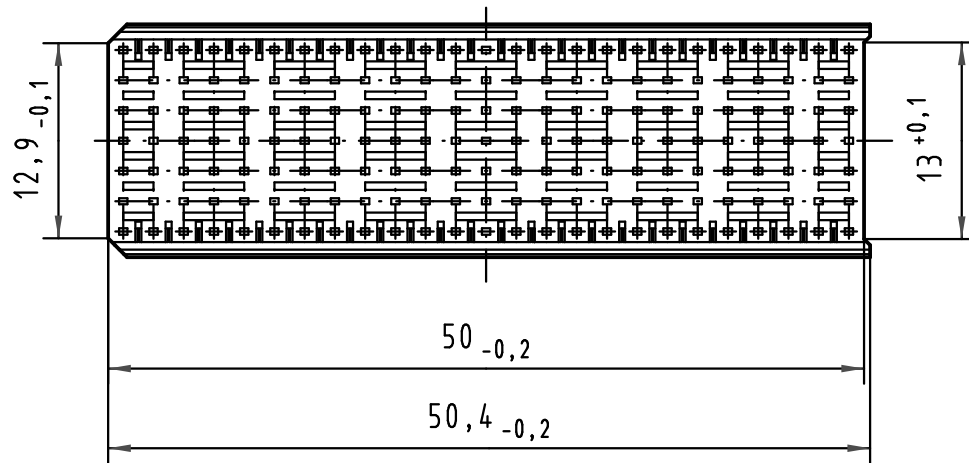
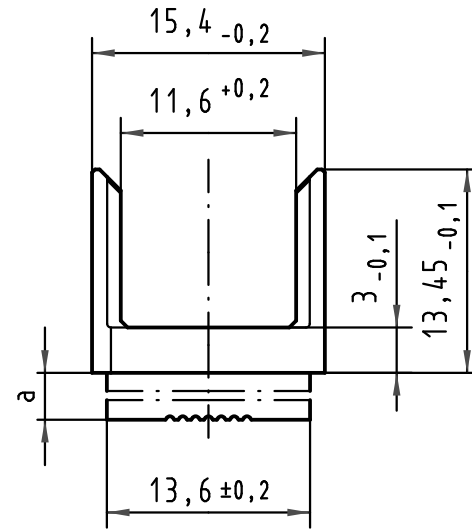
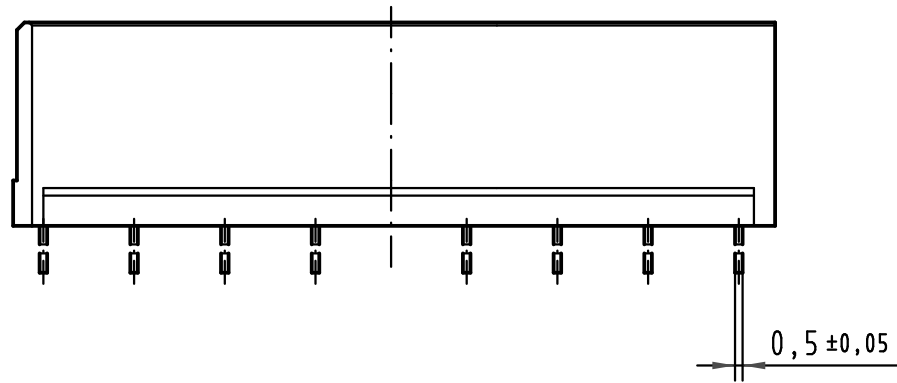
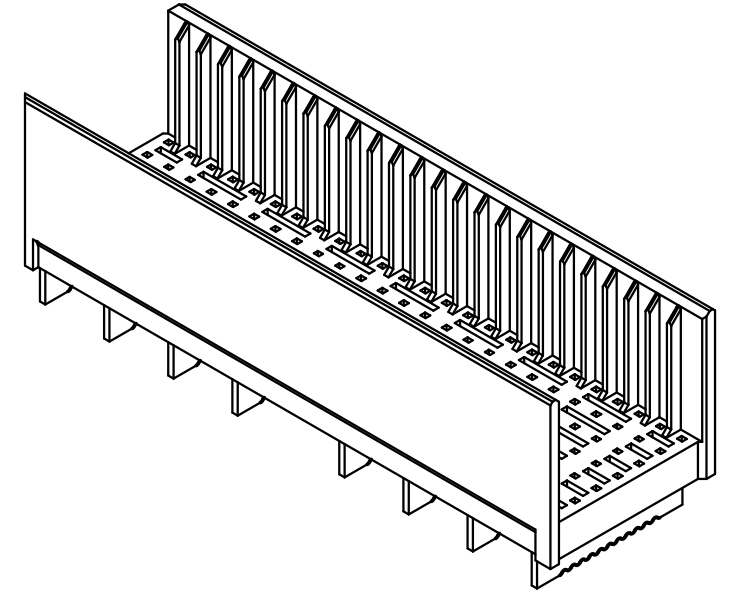
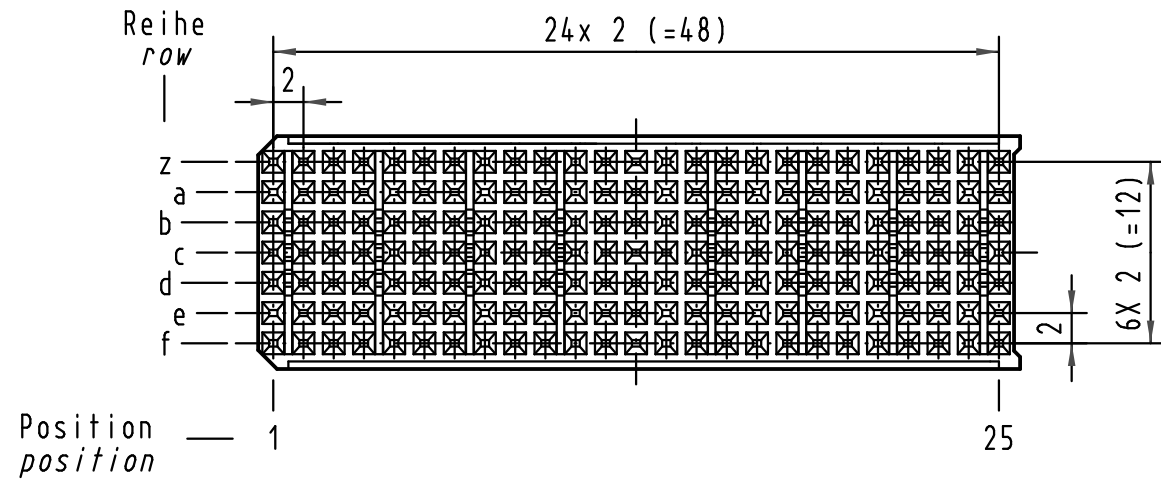


Alle Rechte vorbehalten/ All rights reserved



17 70 000 2004	4,0 ± 0,4	0,7 ± 0,05
17 70 000 2003	3,2 ± 0,4	1,5 ± 0,05
17 70 000 2002	2,4 ± 0,4	2,3 ± 0,05
17 70 000 2001	1,6 ± 0,4	3,1 ± 0,05
Bestell Nr. part-no.	LP-Dicke board thickness [mm]	a [mm]

All Dimensions in mm Original Size DIN A 3	Techn. Character.			Nicht tolerierte Maßel/Free size tolerances IEC 61076-4-101			
		Dat.	Name	Maßstab/Scale		har-bus HM Übergaberahmen Typ B har-bus HM Shroud Type B	
	Detail.	03.11.99	Wei.	2:1	TB 17 70 000 200x		
34650	05.02.08	Hage.	Insp.				03.11.99
27538	18.02.00	HL.	Stand.				
26972	22.11.99	Wei.	HARTING Electronics GmbH & Co. KG			Blatt/ page Sub.	
25705			D-32339 ESPELKAMP				
Mod.	Dat.	Name					