

B7020207

ERGO-CASE L, flach

Ergonomisch geformtes Gehäusedesign zum Tragen am Körper. Vertieft liegendes Bedienfeld zum Schutz der Folientastatur. Plane Fläche für individuelle Schnittstellen an der Stirnseite.

Ausführung

Mit flachem Oberteil

Lieferumfang

1 Ober- und Unterteil, Montage-Set



TECHNISCHE DATEN

Material	ABS (UL 94 HB)
Schutzart	IP 54 opt. Erforderliches Zubehör: Dichtung
Farbe	grauweiß RAL 9002
Standards	RoHS konform, REACH konform

Die Schutzartangaben beziehen sich auf Leergehäuse (ohne Modifikationen) unter Einhaltung der Normbedingungen nach EN 60529.

Länge	150 mm
Breite	200 mm
Höhe	54 mm
Platinenlänge Oberteil	125 mm
Platinenbreite Oberteil	162 mm
Folienlänge	94,1 mm
Folienbreite	149,4 mm

Bitte die Maße an aktuellen Teilen abnehmen. Diese unterliegen material- und produktionsspezifischen Fertigungstoleranzen.

KAUFMÄNNISCHE DATEN

Gewicht/1 Stück	246 g
Warentarifnummer (OKW Produkt)	39269097
Herstellungsland	Deutschland

B7020207

ERGO-CASE L, flach

KUNDENSPEZ. MODIFIKATIONEN

Was benötigen Sie für Ihr persönliches Produkt? Bei Bedarf liefern wir Ihnen die Gehäuse/Drehknöpfe einbaufertig mit allen notwendigen Modifikationen und Veredelungen. Wir beraten Sie gerne. Fragen Sie an!

Produktoptionen für B7020207



Mechanische
Bearbeitung



Lackieren



Bedruckung



Laserbeschriftung



Dekorfolien



Sondermaterial



EMV Schutz



Konfektion / Montage

B7020207

ERGO-CASE L, flach

ZUBEHÖR "SCHUTZ"



B7120005
Dichtung L

ZUBEHÖR "WAND/HALTER"



A9178007
Kontakte, männlich
vergoldet



B7110028
Befestigungselemente L / M / S
PA 6
vulkan



B7120048
Wandhalter-Set L
PA 6
vulkan

ZUBEHÖR "TRAGEN"



B7110028
Befestigungselemente L / M / S
PA 6
vulkan



B7110139
Gurtband
schwarz
1200x30mm



B7110149
Gurtband
schwarz
1500x30mm

ZUBEHÖR "SCHRAUBEN"



A0305031
Selbstformende Schraube 2,5 x
6 mm (PZ1)

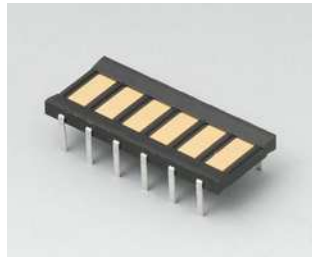
B7020207

ERGO-CASE L, flach

ZUBEHÖR

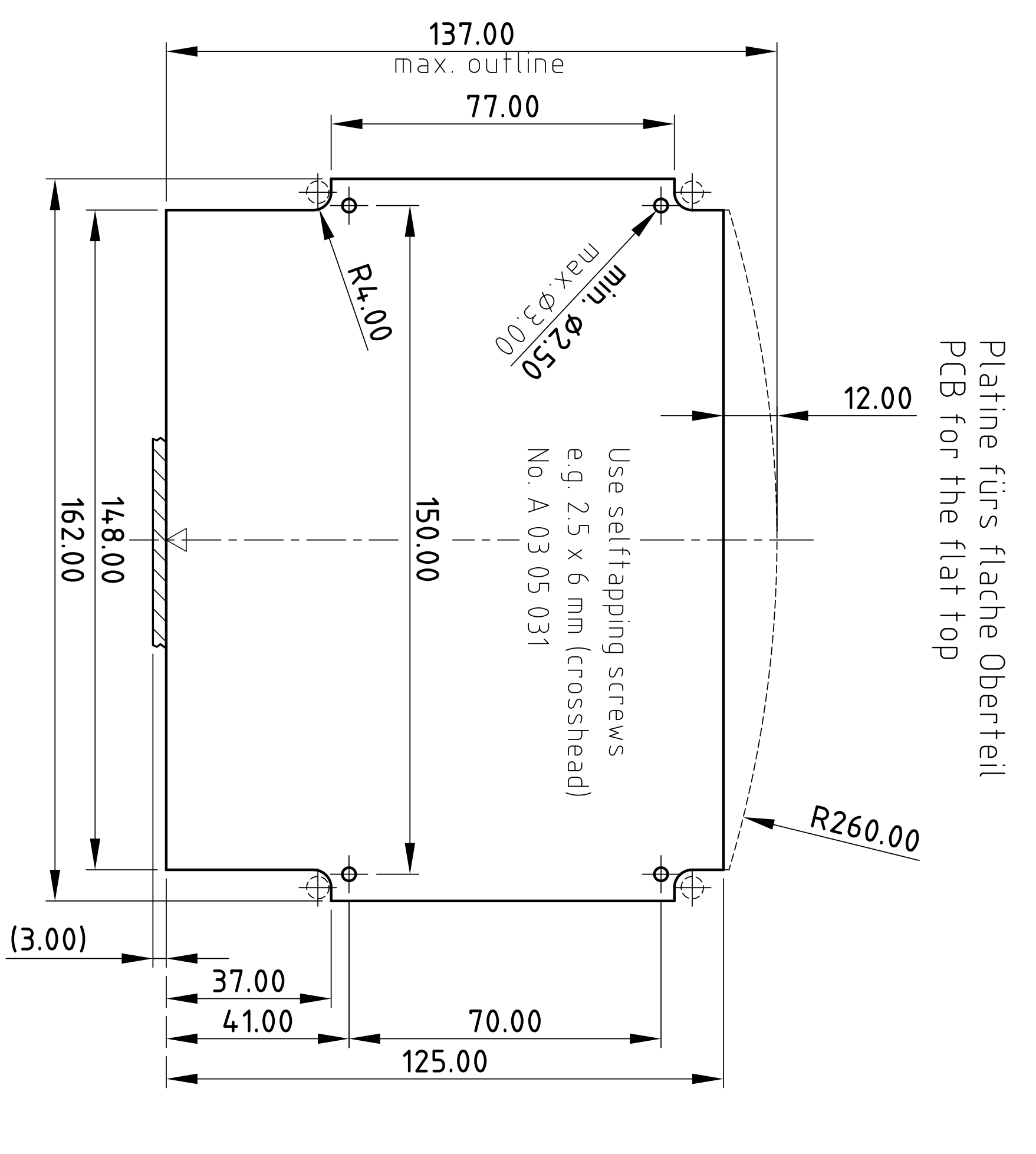


A9178007
Kontakte, männlich
vergoldet

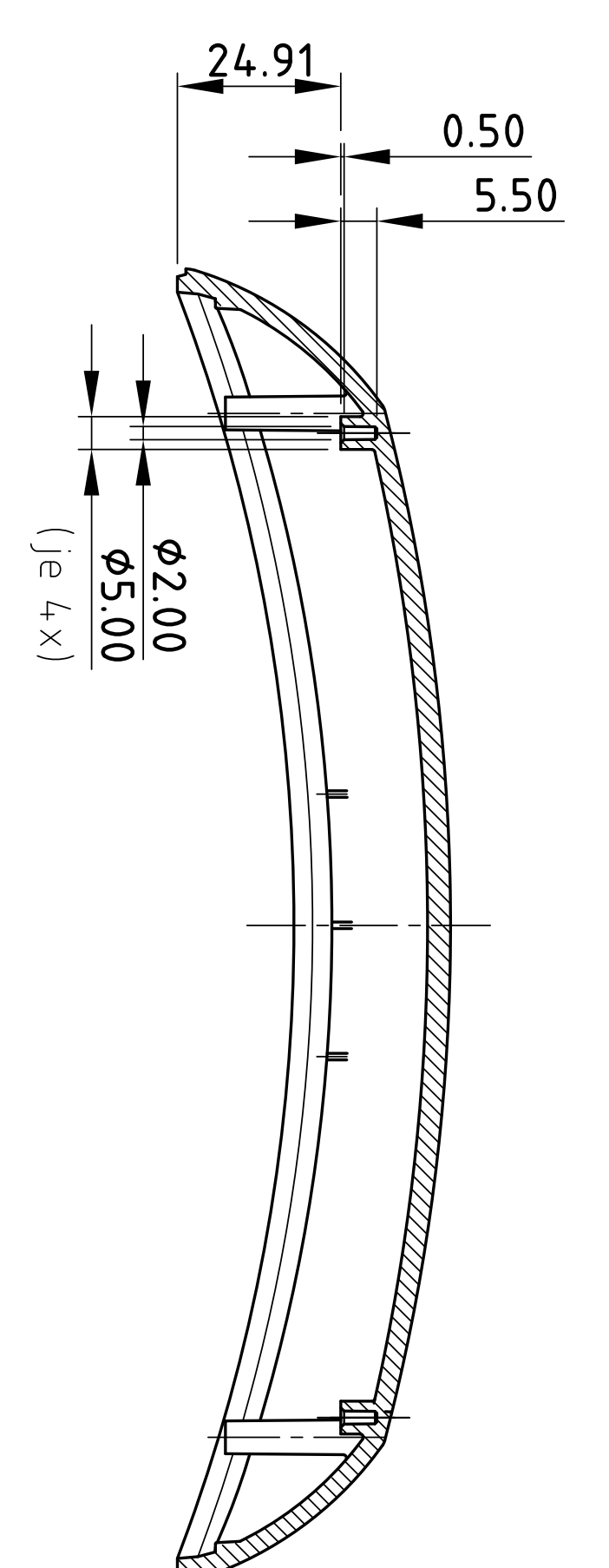


A9178008
Kontakte, weiblich
vergoldet

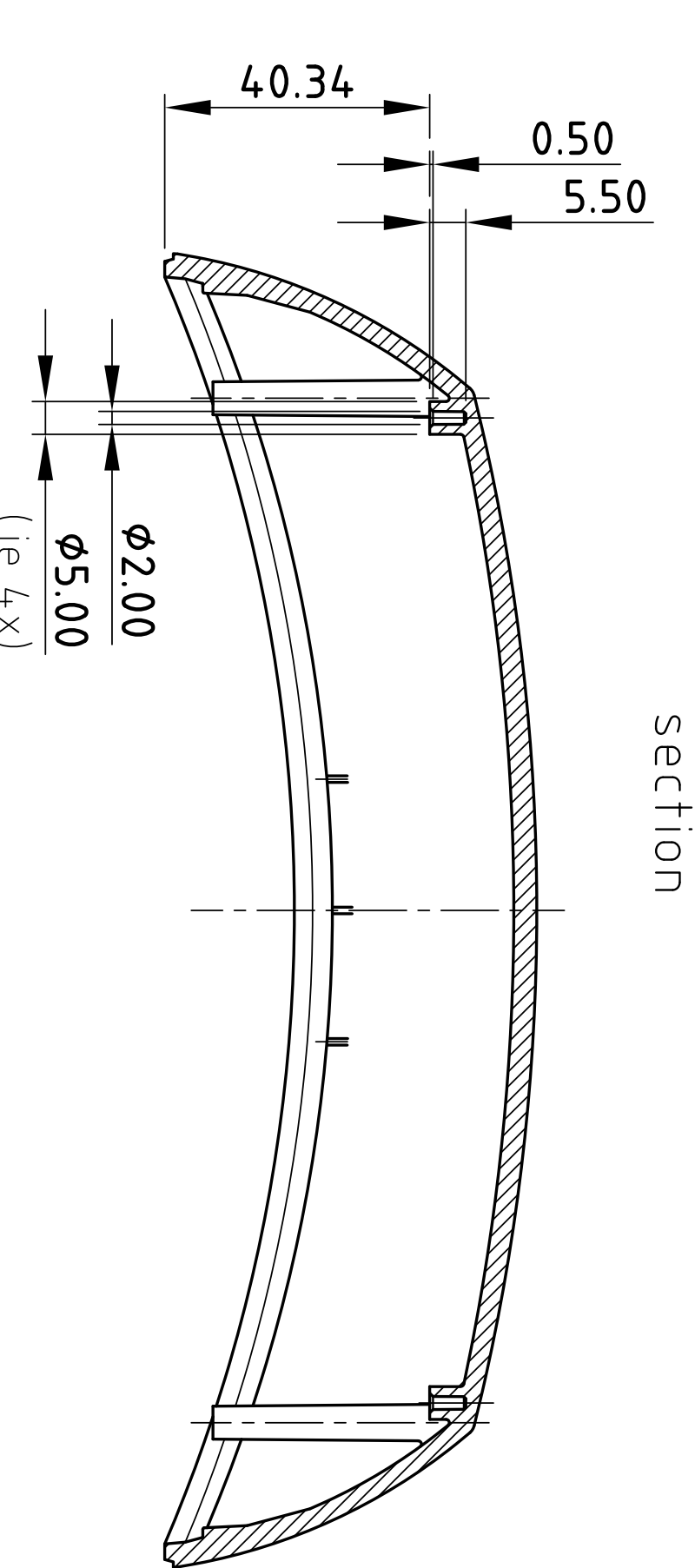
Technische Änderungen vorbehalten. © OKW Gehäusesysteme, Buchen/Deutschland.



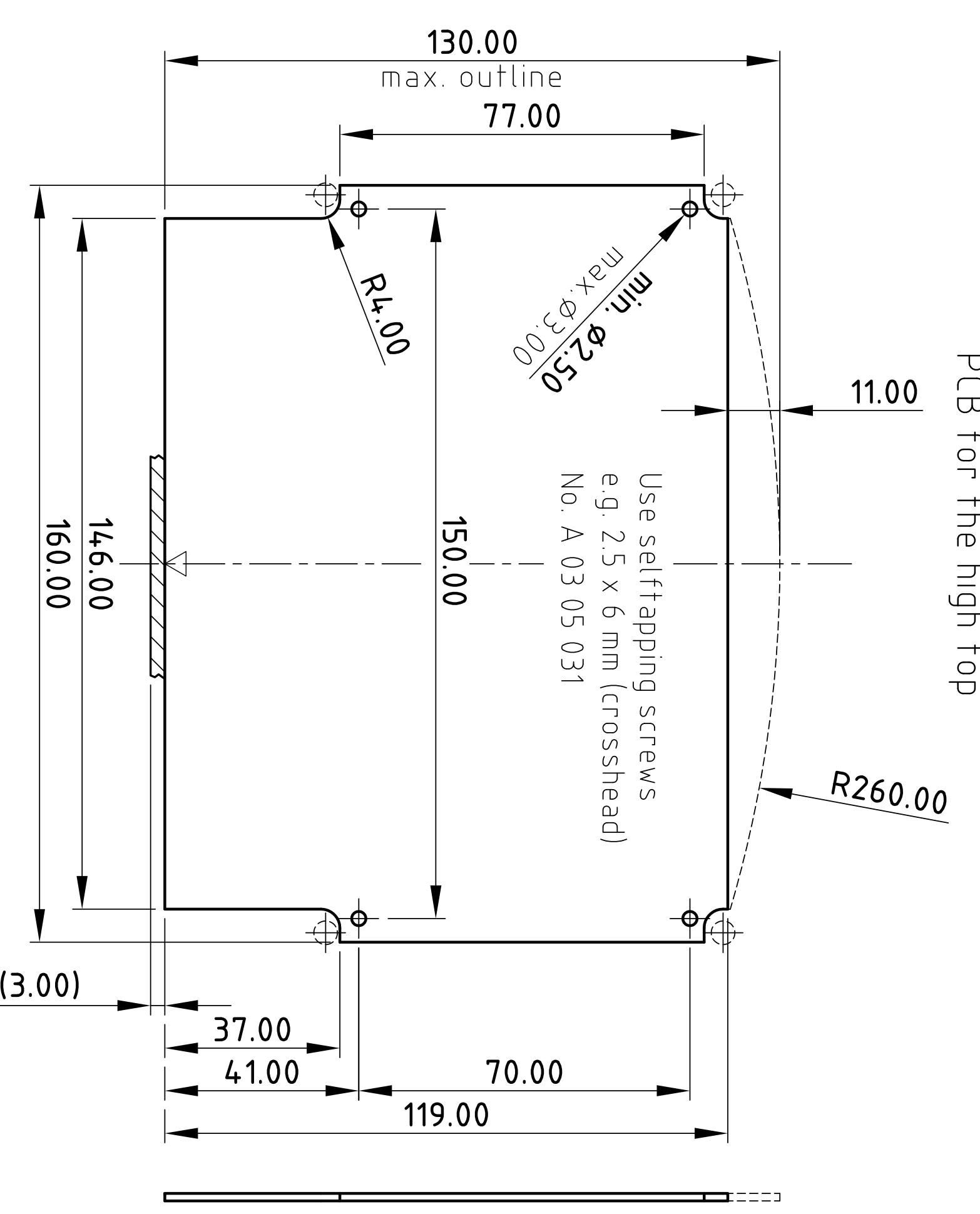
Platine fürs flache Oberteil
PCB for the flat top



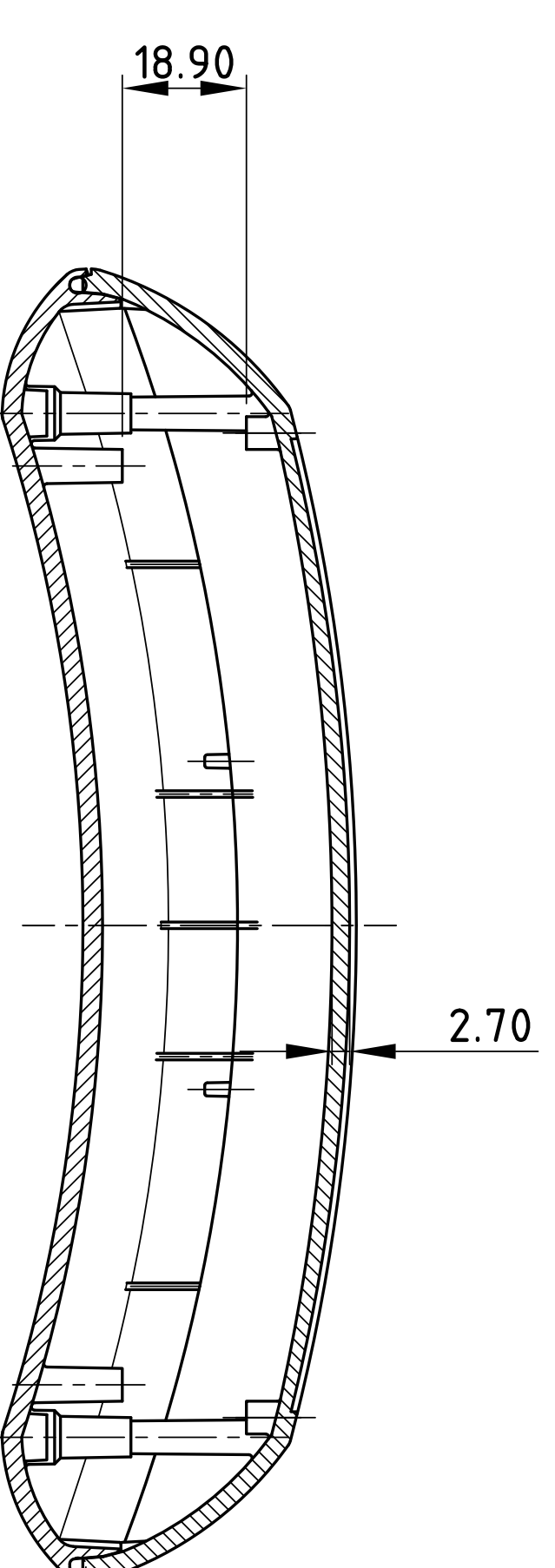
SCHNITT C-C
section



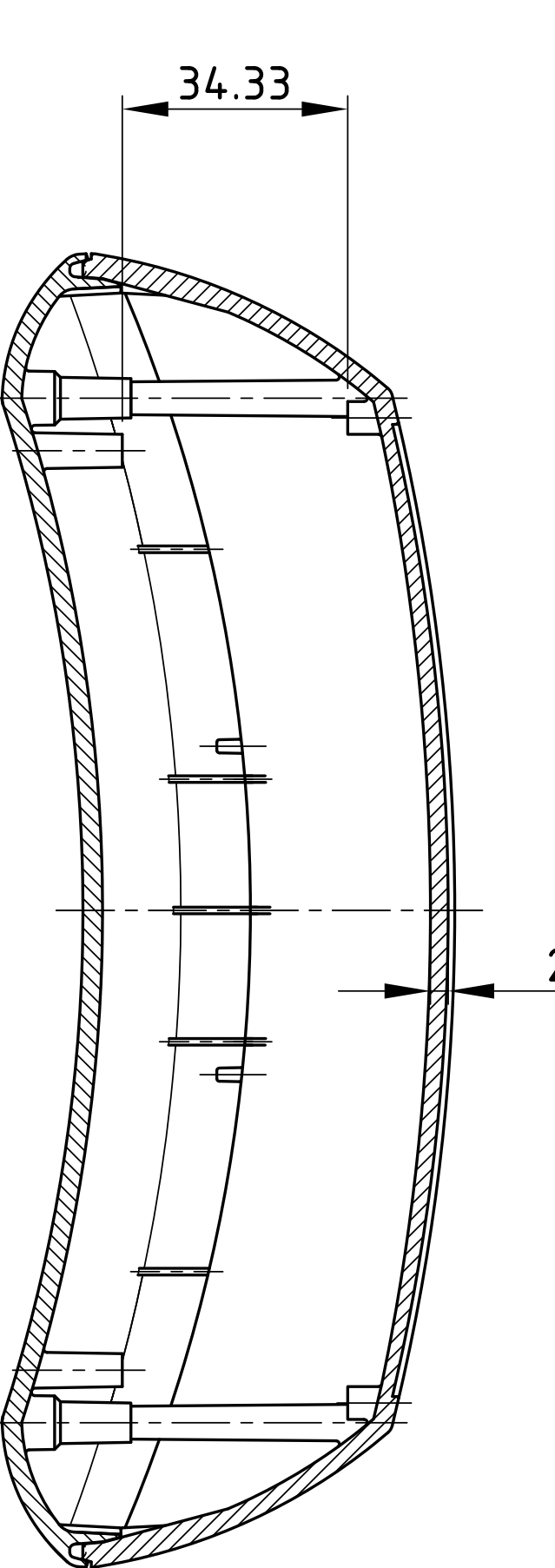
SCHNITT C-C
section



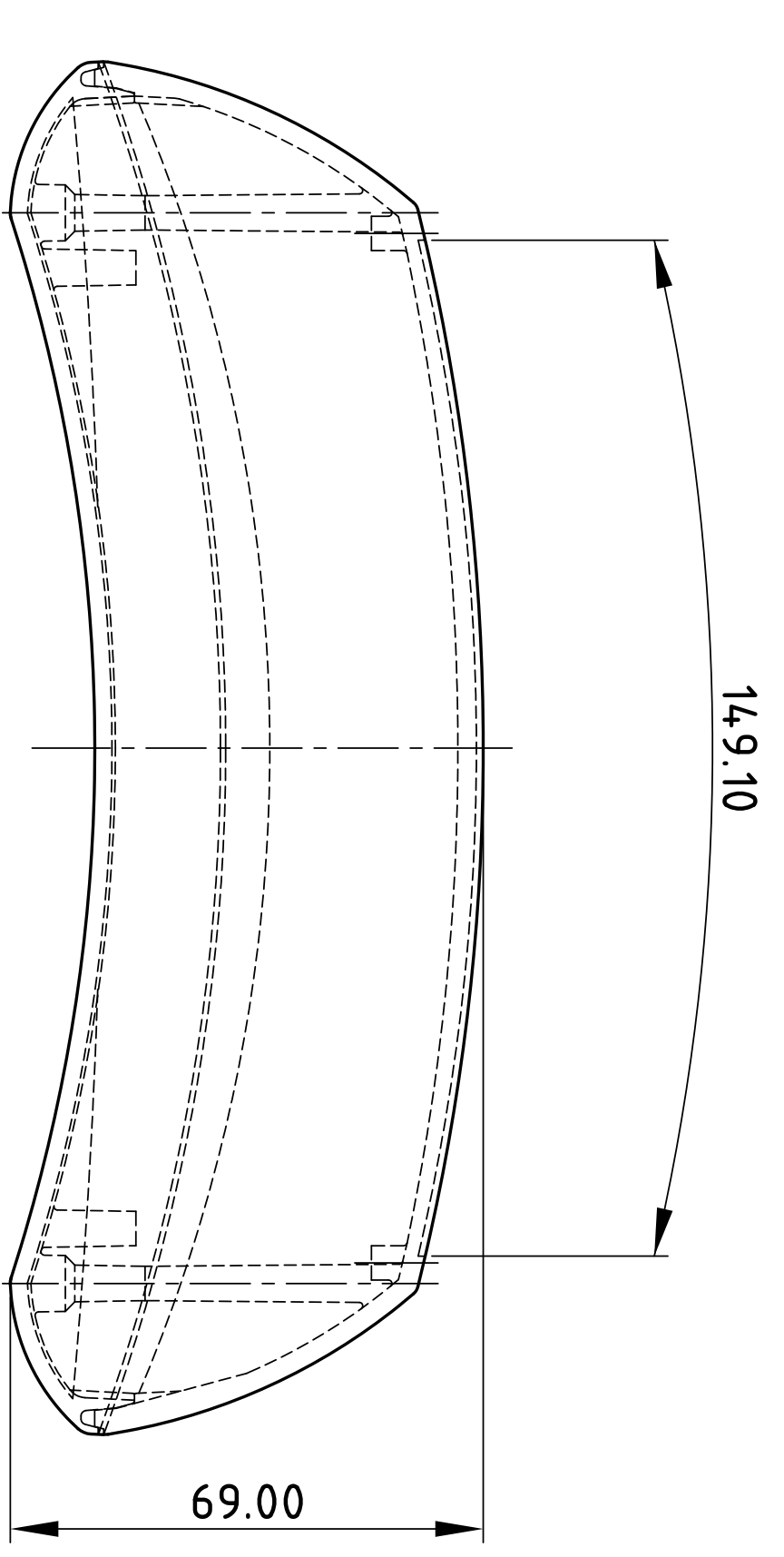
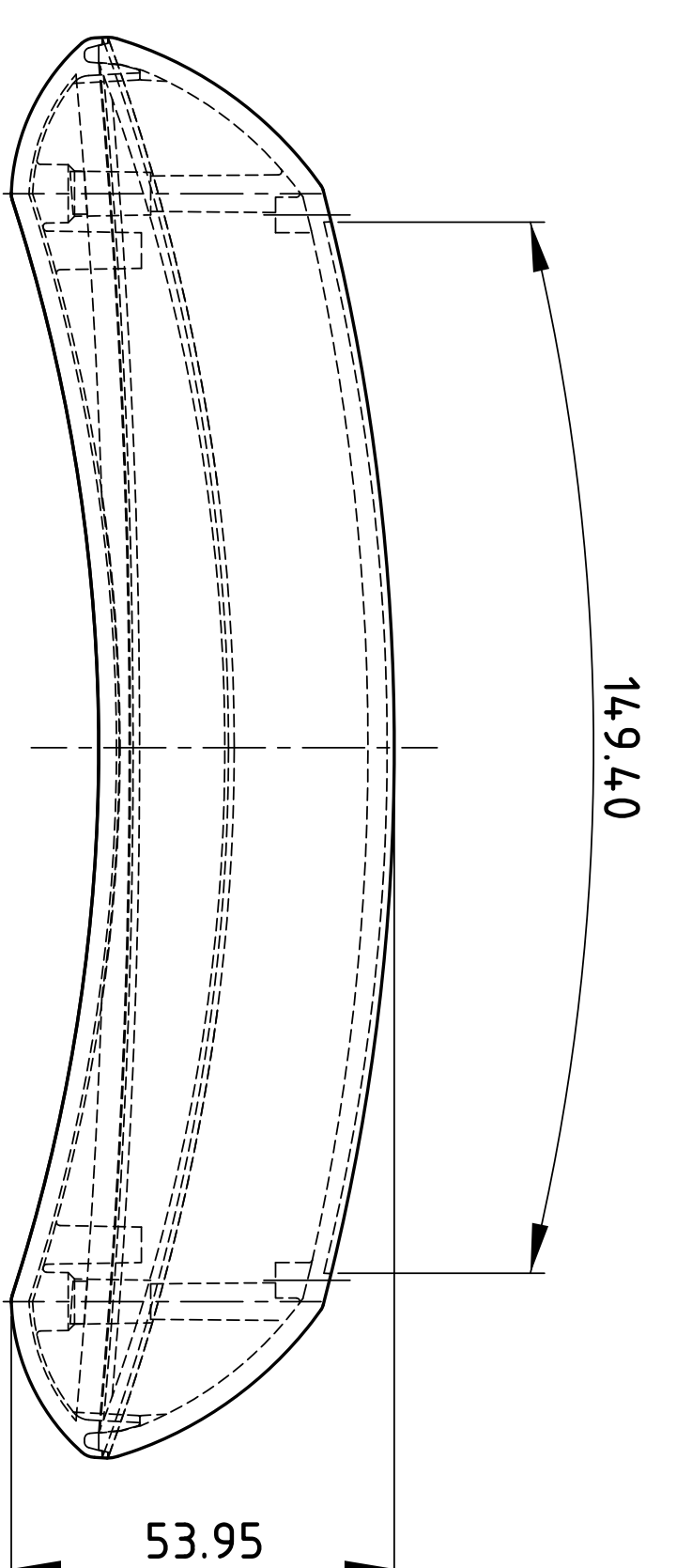
Platine fürs hohe Oberteil
PCB for the high top



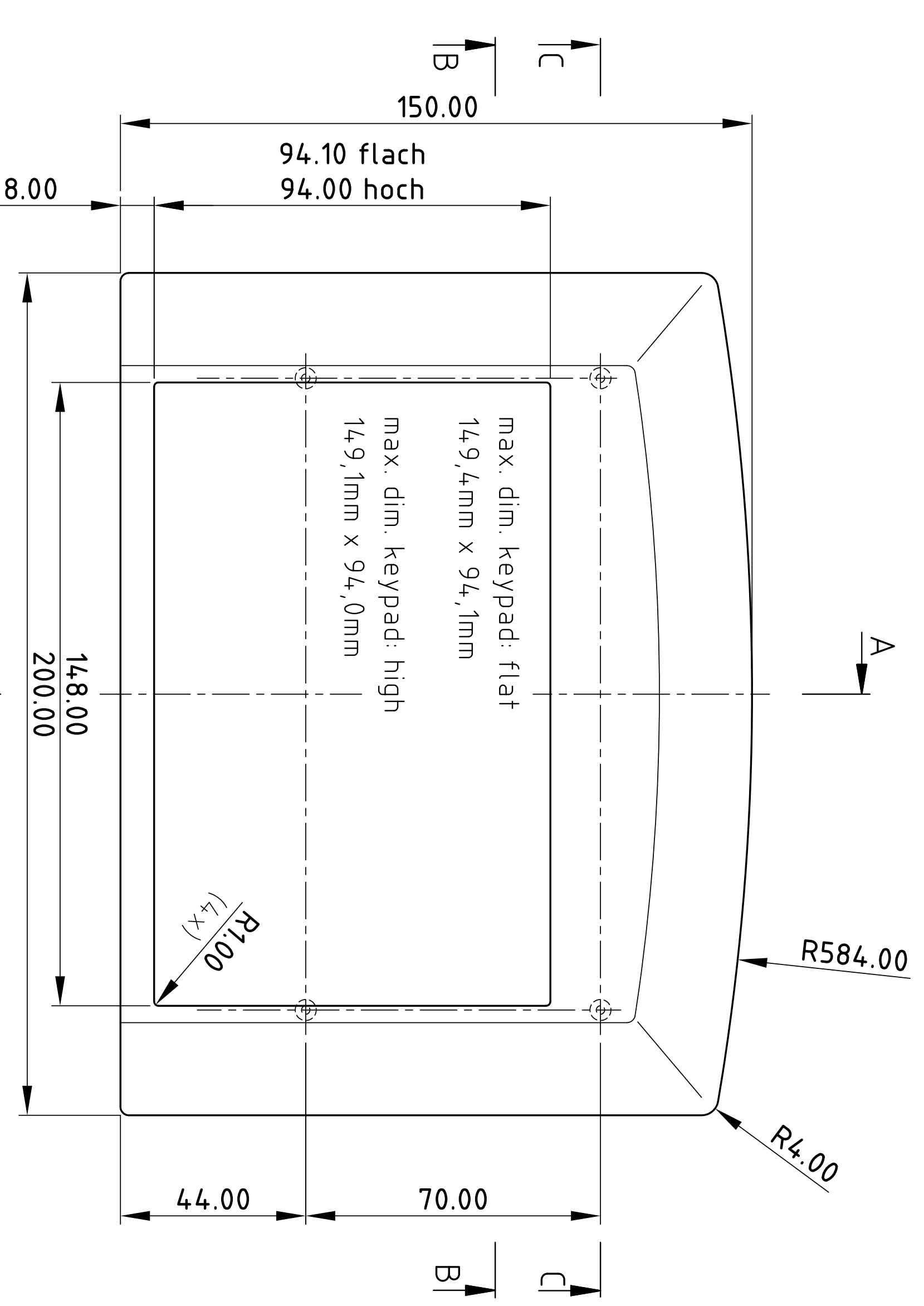
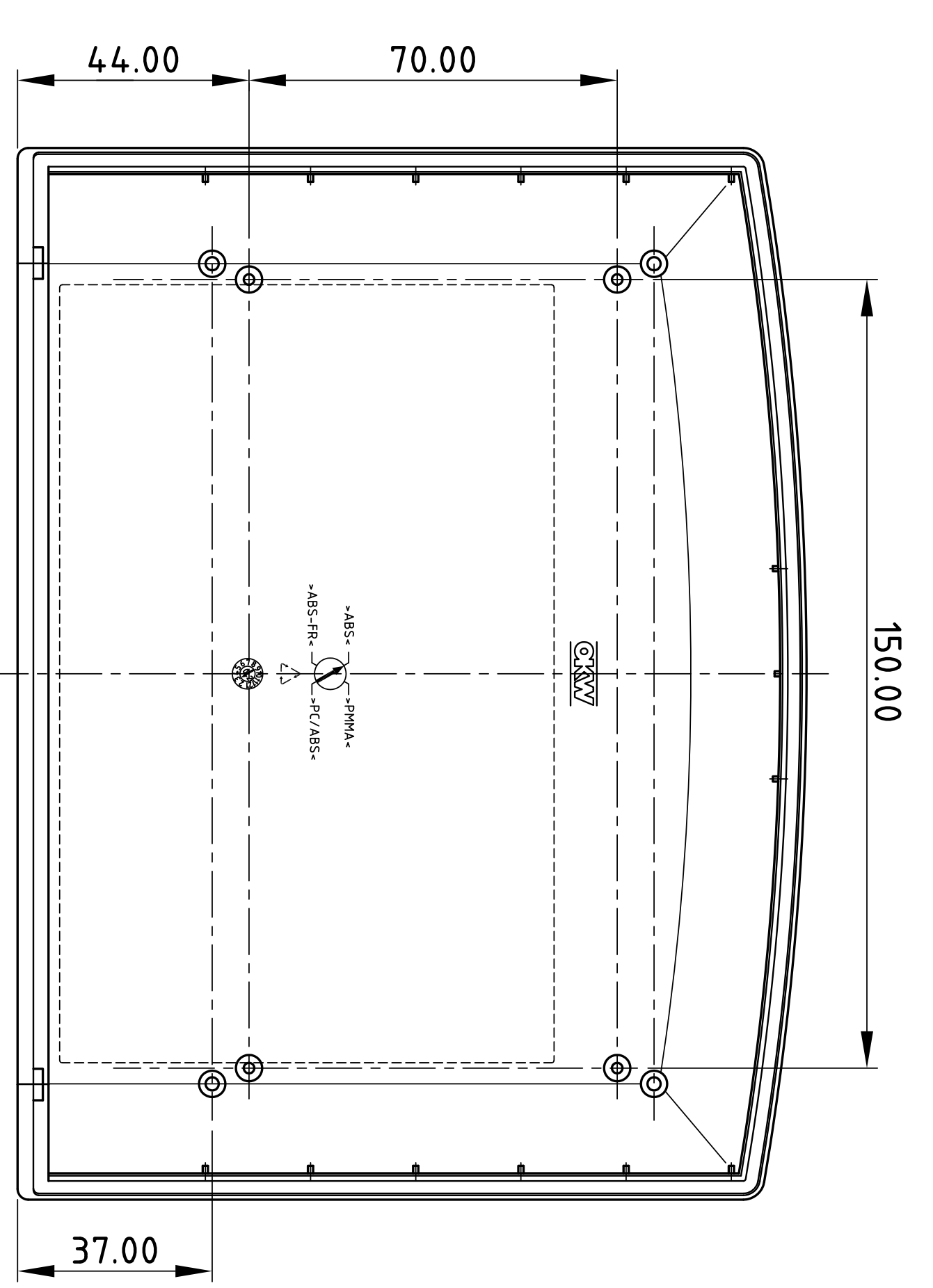
SCHNITT B-B
section



SCHNITT B-B
section

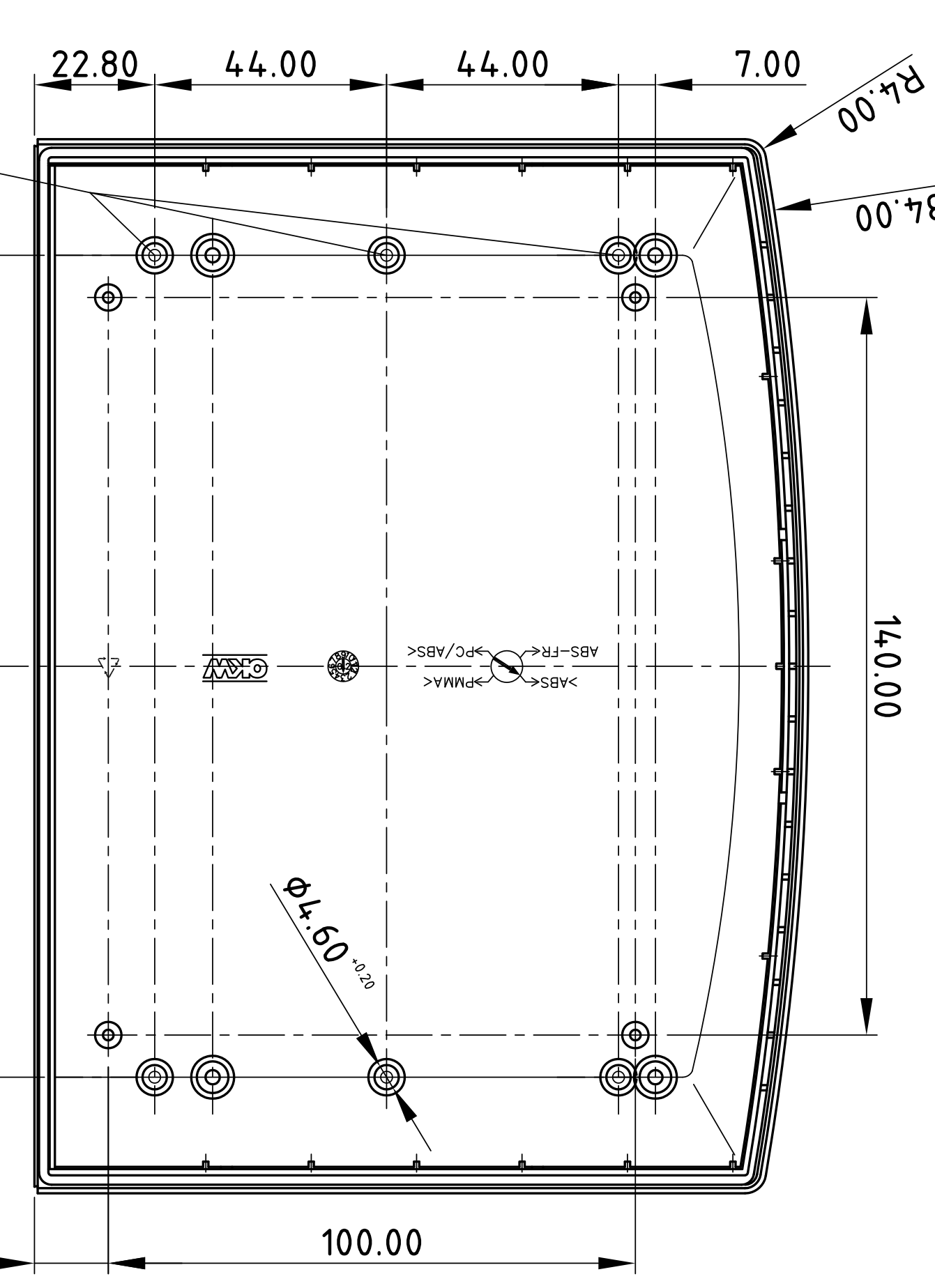
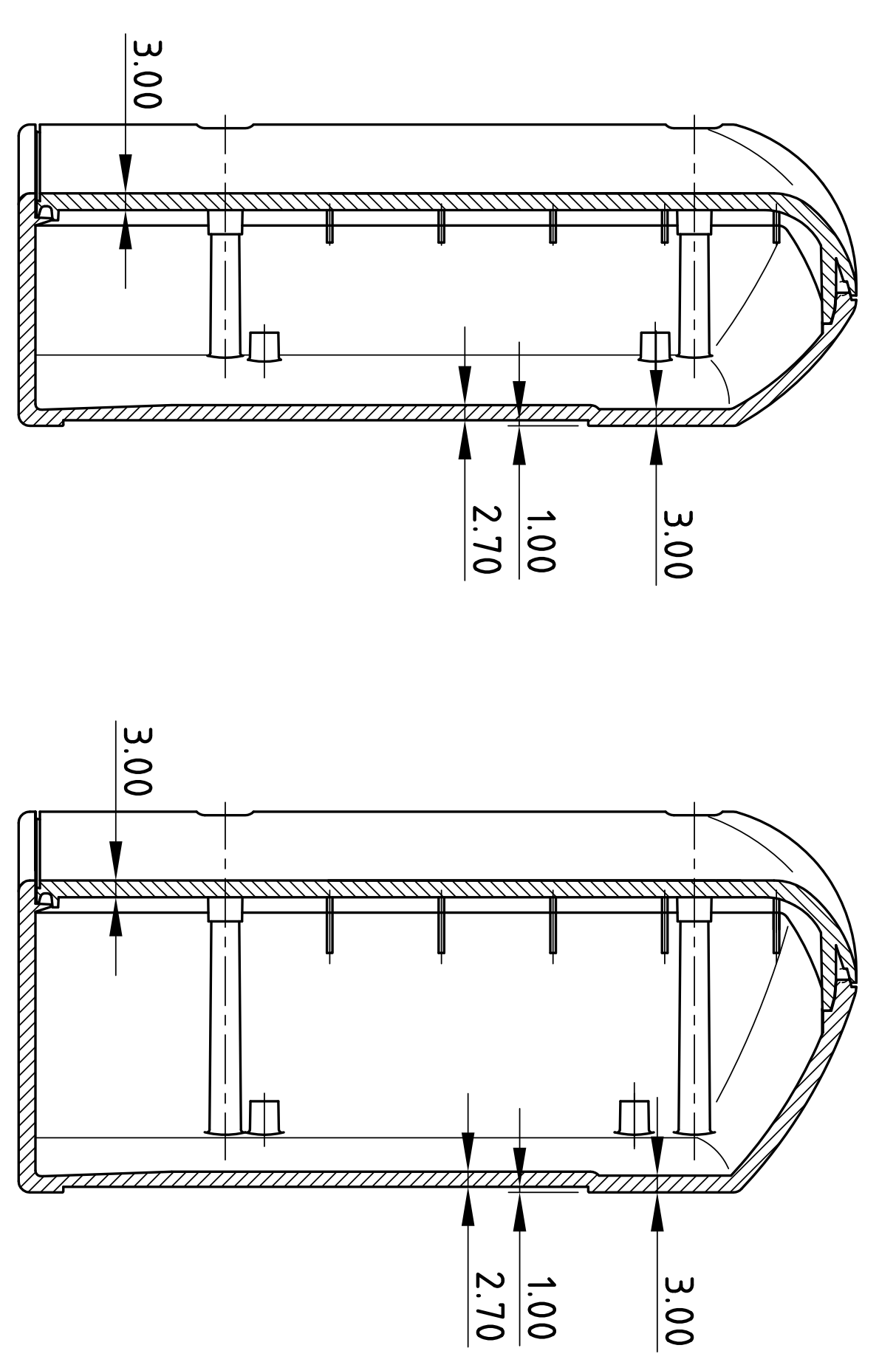


SCHNITT Z-Z
section

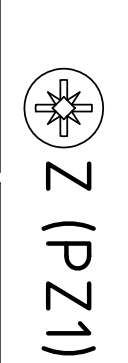


SCHNITT A-A
section

SCHNITT A-A
section



vorgeformte Zentrierungen zum Durchbohren
(für Gurtschlaufen-Befestigung)
pre-shaped centers for boring through
(for strap attachment)



Z (PZ1)



H (PH1)

Informationen		COPY for Information	
Produktname	Produktcode	Produktname	Produktcode
11	11	11	11
<p>OKW GERÄTE SYSTEME</p>		<p>ERCO-CASEL ohne Befestigung F/H</p>	
<p>Informationen zum Produkt und zur Anwendung finden Sie in der Bedienungsanleitung.</p>		<p>Informationen zum Produkt und zur Anwendung finden Sie in der Bedienungsanleitung.</p>	