



Bestellbezeichnung

OMH-LS610-01

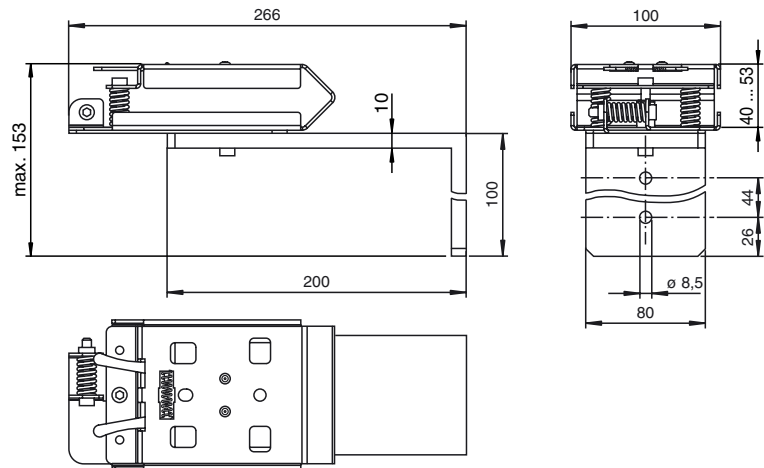
Haltewinkel für Datenlichtschranken

Merkmale

- Befestigung mit Rastfedern oder Spannbügel zur leichten Montage
- Einfache und schnelle Montage

Schnellspann- und Justagevorrichtung

Abmessungen



Technische Daten

Mechanische Daten

Material	Aluminium, schwarz eloxiert Stahl, verzinkt schwarz
Masse	ca. 1500 g

Passende Serien

Serie	LS610 LS611 VDM100 LS680 , LS682
-------	---