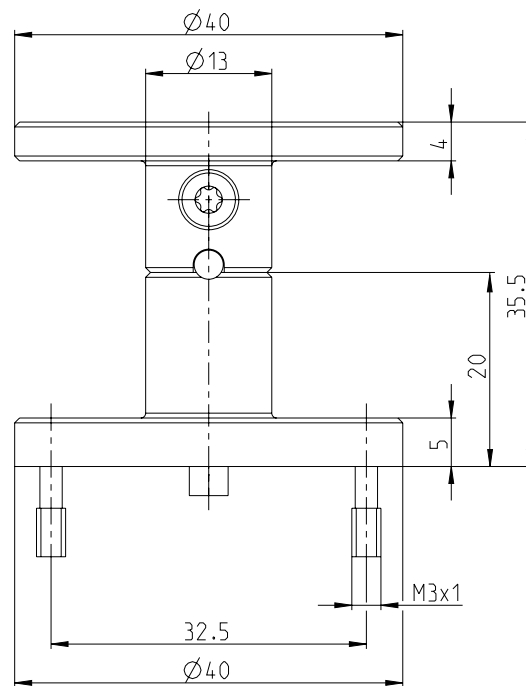


Zubehör

Baureihe für Sicherheitsschalter SLC

Typbezeichnung **ESCR-B-1**

Artikelnummer **6051201005**



Mechanische Daten

Material Aluminium