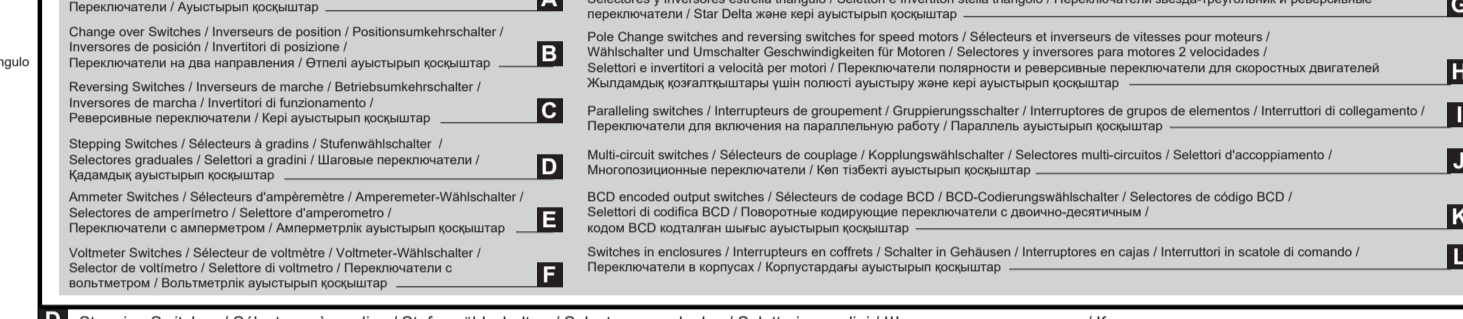
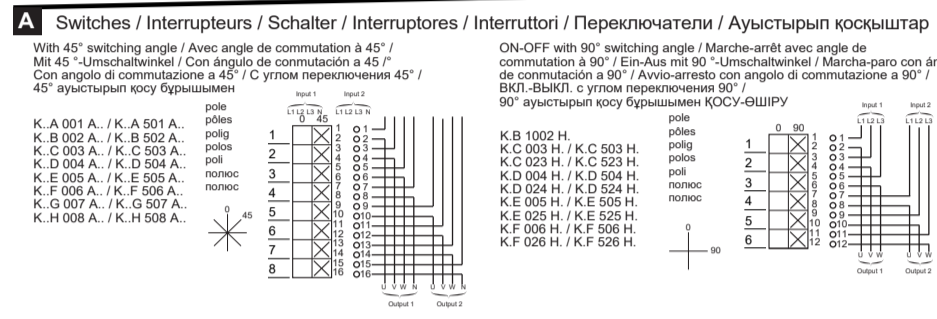
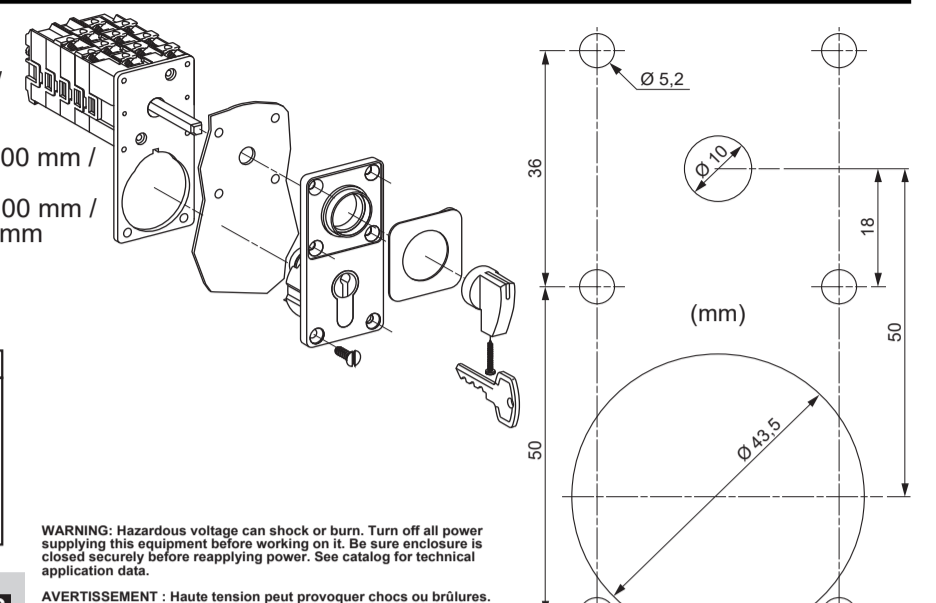
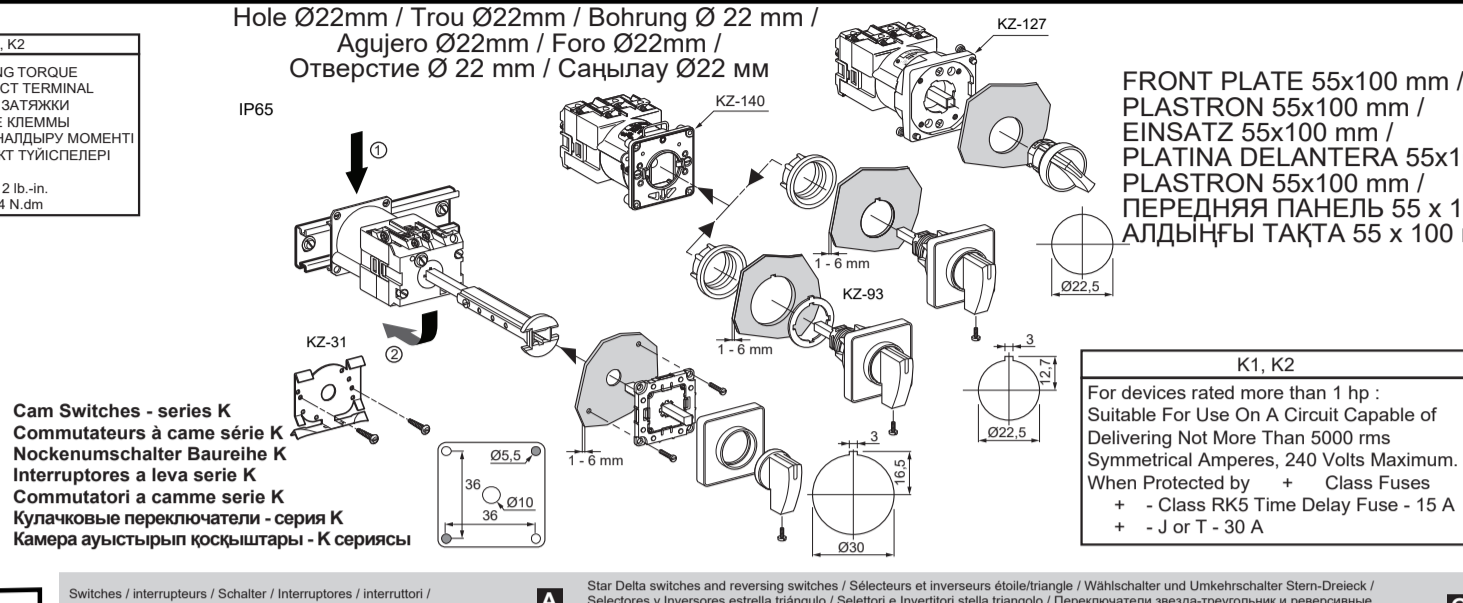
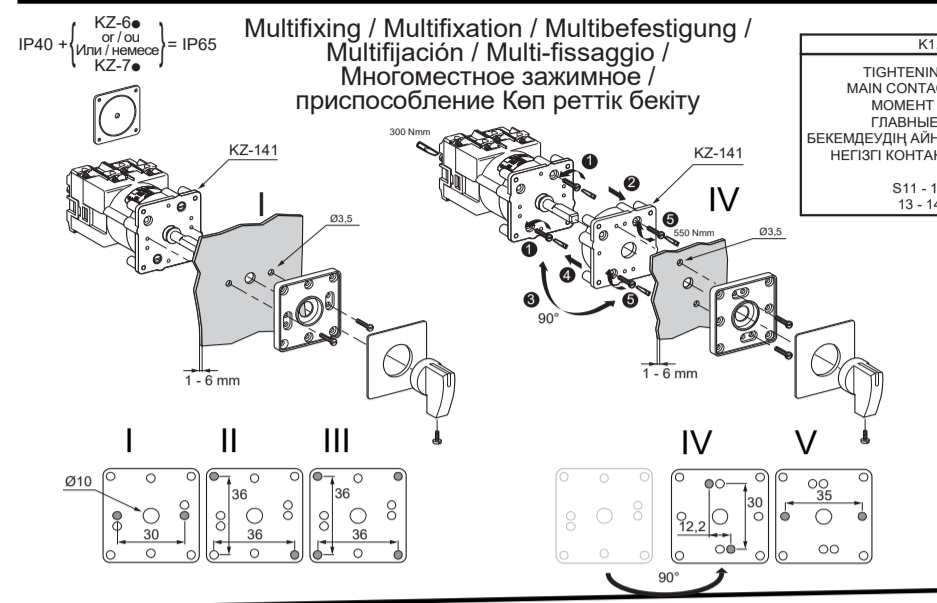




K1/K●1 (12A) K2/K●2 (20A)



WARNING: Hazardous voltage can shock or burn. Turn off all power supplying this equipment before working on it. Be sure enclosure is closed securely before reapplying power. See catalog for technical application data.

AVERTISSEMENT: Haute tension peut provoquer chocs ou brûlures. Couper tout courant fourni à cet équipement avant d'y travailler. S'assurer que le coffret est bien fermé avant de rétablir le courant. Voir catalogue pour informations techniques.

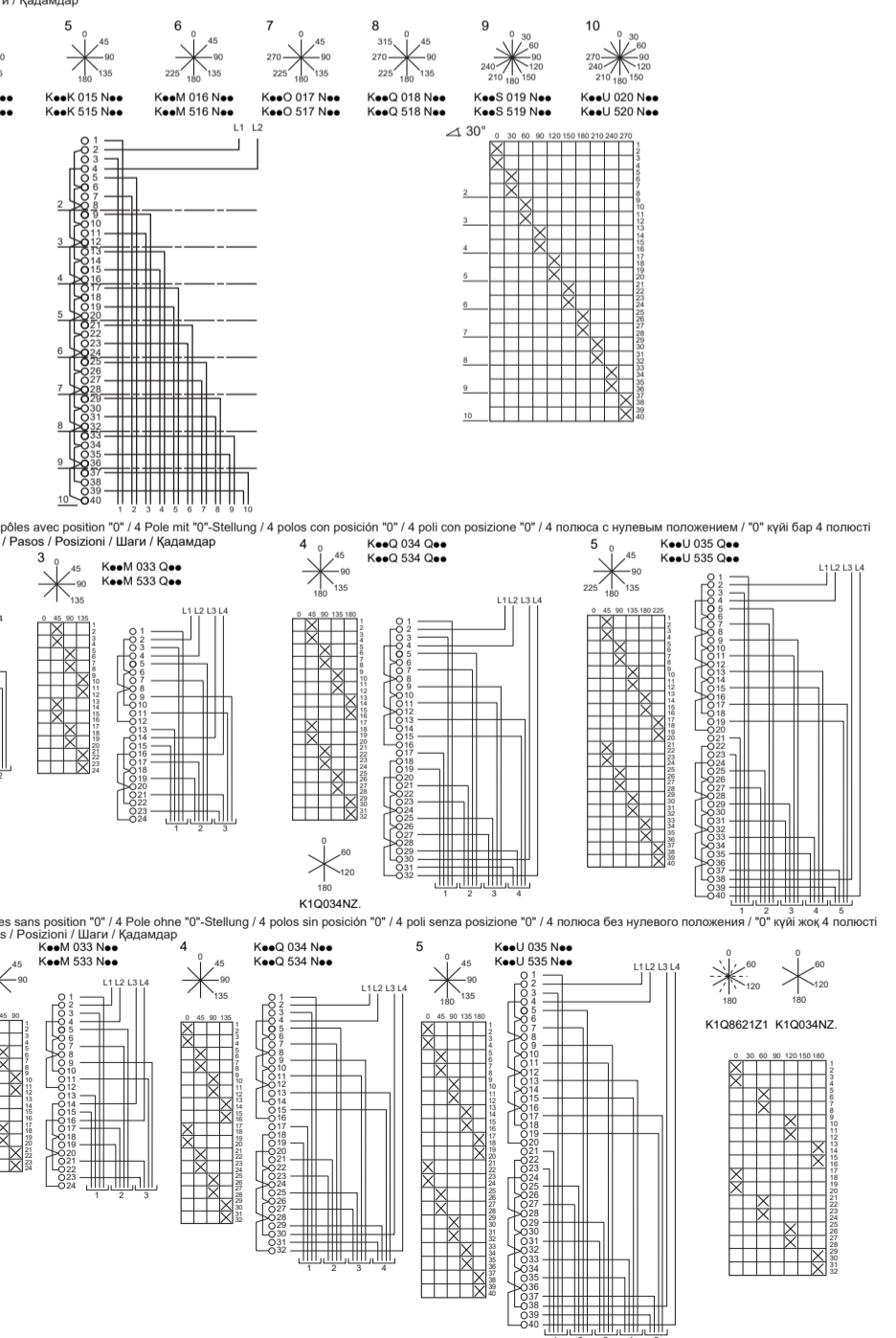
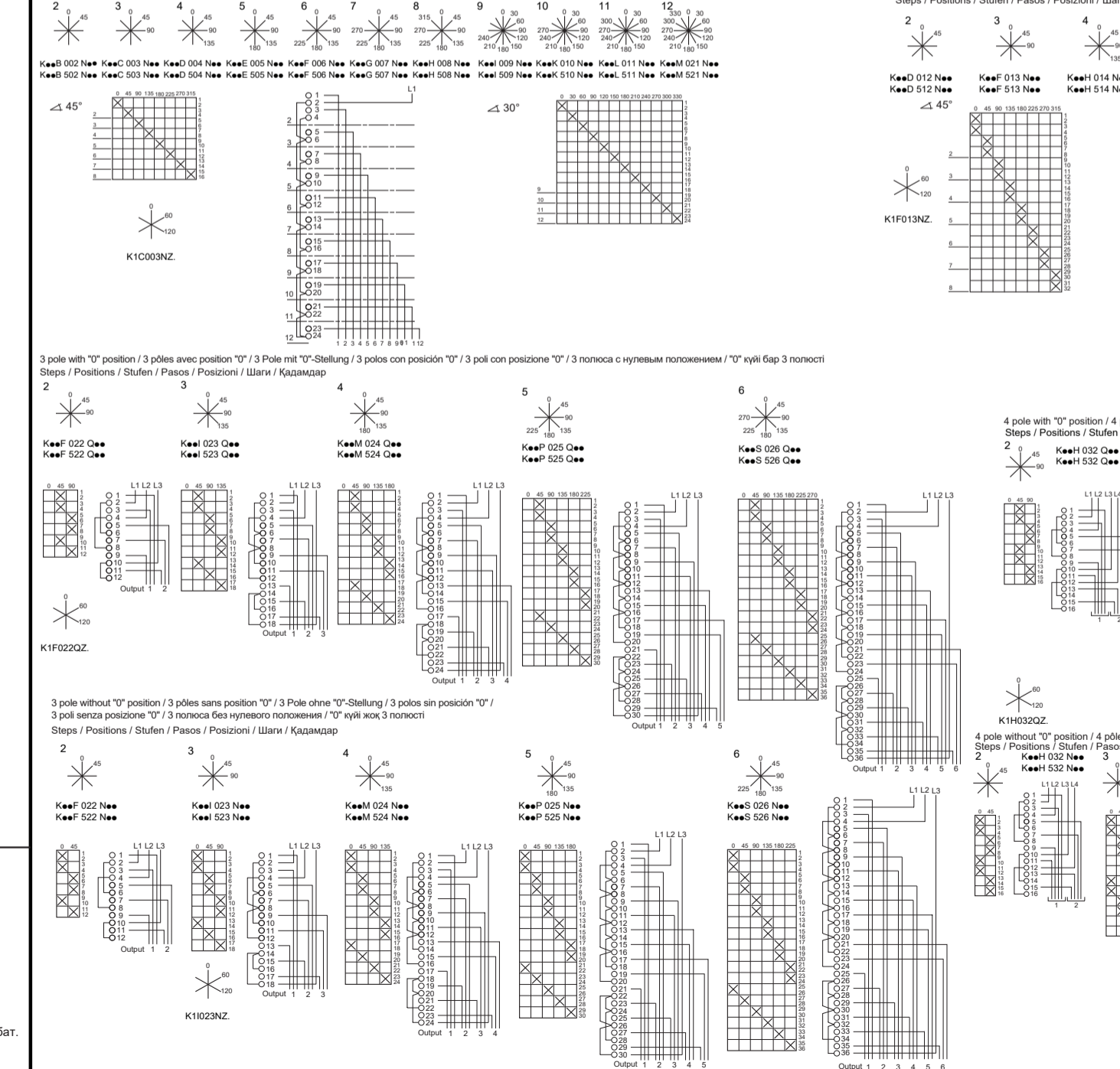
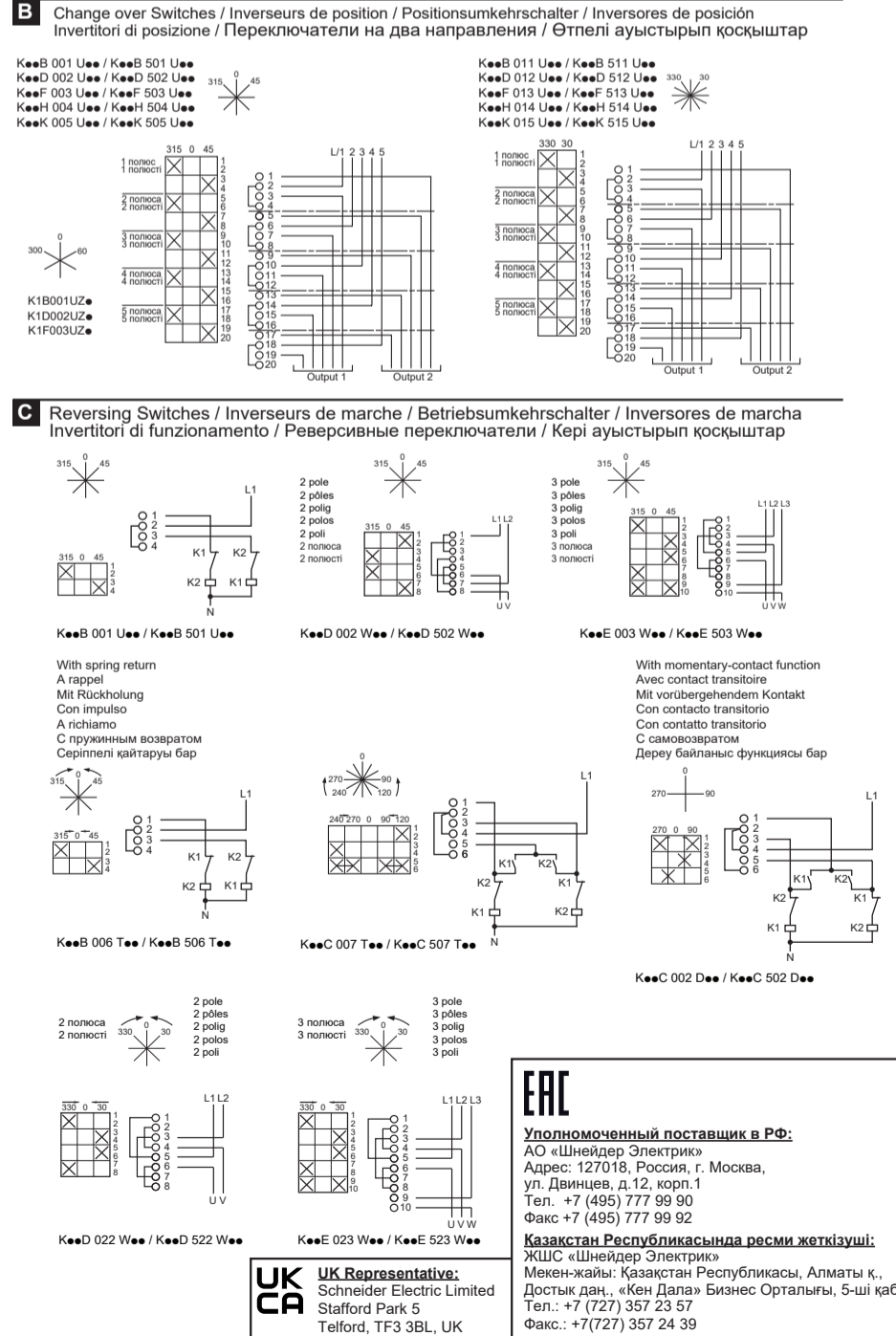
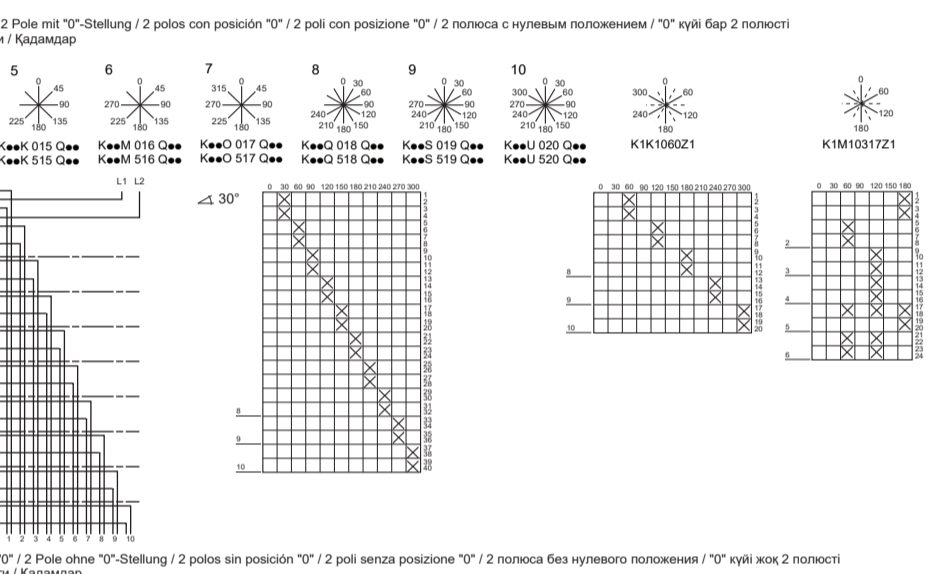
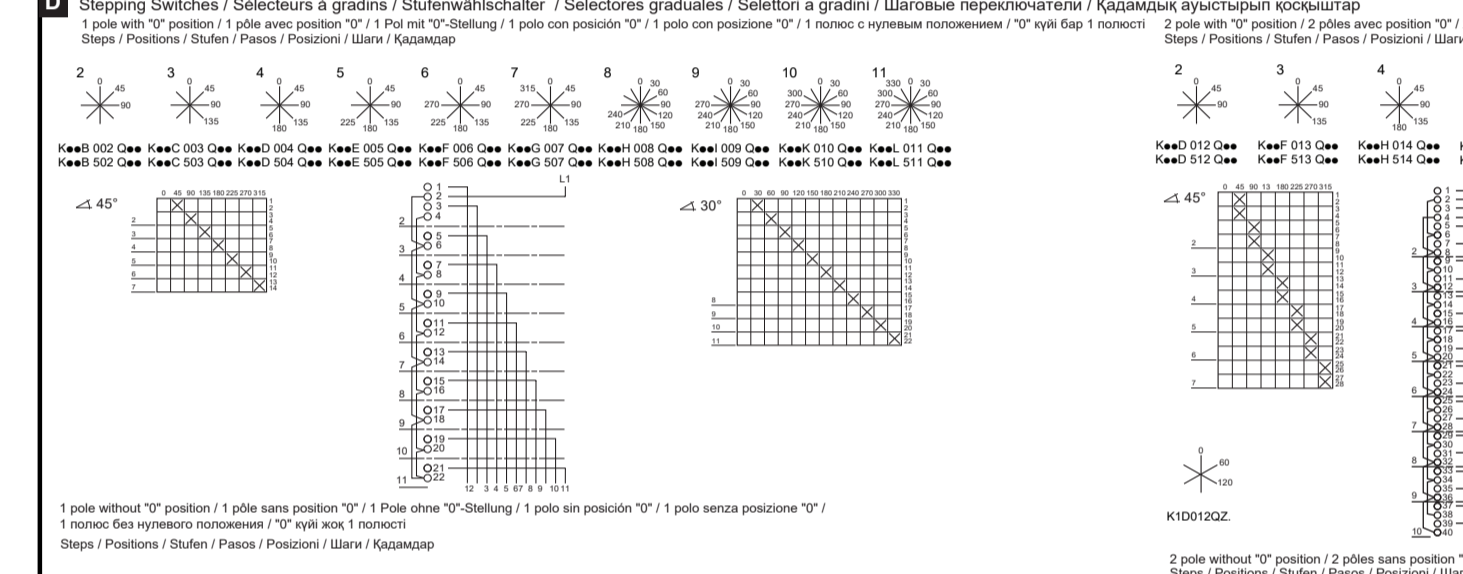
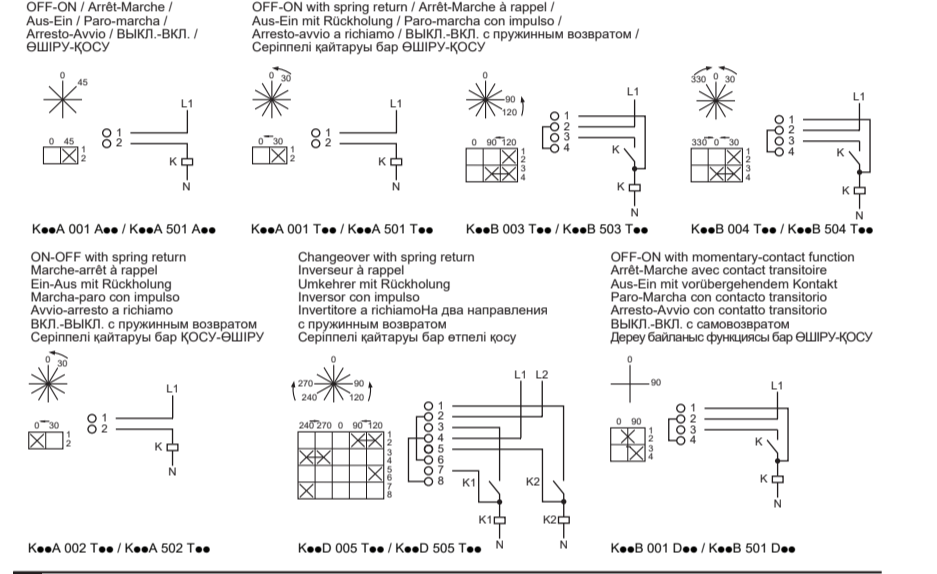
ACHTUNG: Gefährliche Spannungen können zu Stromschlägen oder Verbrennungen führen. Vor dem Arbeiten am Gerät Spannung abschalten! Vor dem Wiedereinschalten vergewissern, daß das Gehäuse fest verschlossen ist. Siehe Katalog bzgl. technischer Angaben.

ADVERTENCIA: Voltaje peligroso puede producir una sacudida eléctrica o quemaduras. Desconecte toda la corriente eléctrica que llega al equipo antes de trabajar en él. Cerciórese de que la caja está firmemente cerrada antes de reconectar la corriente. Para datos técnicos ver catálogo.

ATTENZIONE: Pericolo di scosse elettriche o bruciature. Interrampere il circuito di potenza che interessa l'apparecchio prima di lavorare su di esso. Accertarsi che la custodia sia chiusa prima di ridare tensione al circuito di potenza del contatore. Per i dati tecnici di applicazione, vedere il relativo catalogo.

ОСТОРОЖНО: Опасное напряжение может вызвать удар током или ожог. Перед работой с этим оборудованием необходимо выключить его электроснабжение. Убедитесь, что корпус надежно закрыт, прежде чем снова подавать питание. Данные по промышленному применению см. в каталоге.

ESKERTY: Kauittä korkea jännite voi aiheuttaa sähköiskun tai palovammoja. Sulje kaikki virtalähteet ennen kuin aloitat työtä laitteella. Varmista, että laite on tiiviisti suljettu ennen kuin aloitat työtä. Katso tekniset tiedot katalogista.



UK Representative:
 Schneider Electric Limited
 Stafford Park 5
 Telford, TF3 3BL, UK

Уполномоченный поставщик в РФ:
 АО «Шнейдер Электрик»
 Адрес: 127018, Россия, г. Москва, ул. Двинцев, д.12, корп.1
 Тел.: +7 (495) 777 99 90
 Факс: +7 (495) 777 99 92

Қазақстан Республикасында ресми жеткізуші:
 ЖШС «Шнейдер Электрик»
 Мекен-жайы: Қазақстан Республикасы, Алматы қ., Достық даң., «Кен Дала» Бизнес Орталығы, 5-ші қабат.
 Тел.: +7 (727) 357 23 57
 Факс.: +7(727) 357 24 39

