

Fußtaster KEF...

Fußtaster im Leichtmetallgehäuse, bestückt mit einem Kontaktgeber Typ ET
 Kabeleinführung: PG11
 Schutzart: IP65

Allgemeine Daten

Typenbezeichnung: ET...
 Approbation: , GHOST R
 Lagertemperatur: -50°C bis 70°C
 Betriebstemperatur: -30°C bis 70°C
 Betätigungsweg: ca. 6 mm
 Schutzklasse: II
 Anschluss: Schraubanschlüsse für 2x2,5mm², fingersicher nach VBG4
 Leuchtmittel / Fassung: Glühlampe, LED / BA9s
 Kontaktwerkstoff: Hartsilber Ag/Ni
 Mech. Lebensdauer: 1 Mio. Schaltspiele
 Elektr. Lebensdauer: 1 Mio. Betätigungen bei Nennlast
 Min. Strom / Spannung: 1 mA / 5V (unter Laborbedingungen)
 Durchgangswiderstand (Neugerät): < 20mΩ
 Prellzeit: NC: < 3ms / NO: < 2ms
 Zwangstrennung (Öffner): gemäß EN 60947-5-1, Anhang K

Elektrische Daten nach IEC/EN 60947-5-1 (VDE 0660 Teil 200)

	Wechselstrom	Gleichstrom
Gebrauchskategorie:	AC15 A600	DC13 Q600
Bemessungsisolationsspannung U _i :	600V	600V
Bemessungsbetriebsspannung U _e :	250V(5A), 400V(3A)	400V(0.12A), 250V(0.2A) 125V(0.4A), 60V(1A), 24V(2A)
Schaltvermögen:	10Ie	1.1Ie
Thermischer Dauerstrom I _{th} :	10A	10A

Elektrische Daten nach IEC/EN 61058-1 (VDE 0630 Teil 1)

Bemessungsspannung U _e :	250V~	440V~
Bemessungsstrom I _e :	10(6)A	6(3)A

Elektrische Kennwerte mit 5µm Goldauflage, Zusatz ...AU

Schaltspannung: 20mV ... 42V AC/DC
 Schaltstrom: 1mA ... 250mA
 Durchgangswiderstand (Neugerät): < 50mΩ

Hinweis: Bei Wechslern der Form Za, im Sinne von EN 60947-5-1, darf für den Sicherheitsstromkreis nur der Öffner verwendet werden.

Abbildung

Abmessung

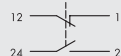
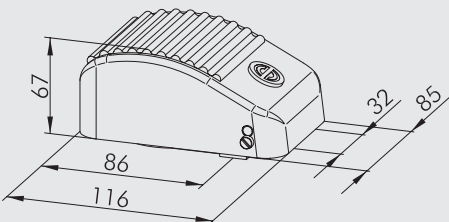
Beschreibung

Type



Fußtaster
mit rotem Pedal.

KEF



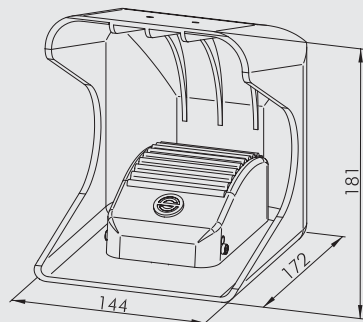
Fußtaster - IP65

Abbildung

Abmessung

Beschreibung

Type



Fußschalter

mit rotem Pedal und gelber Schutzhaube aus Stahlblech.

KEFB

mit rotem Pedal und gelber Schutzhaube aus Aluguß.

KEFA

