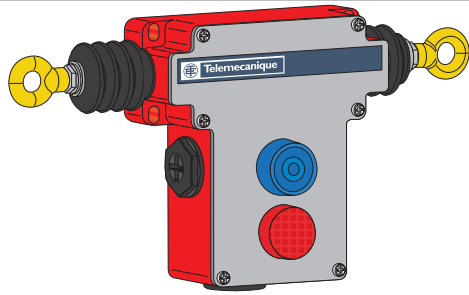


SEILZUGNOTSCHALTER



**Hinweis:** Sie können diese Bedienungsanleitung in verschiedenen Sprachen von unserer Website unter [www.tesensors.com](http://www.tesensors.com) herunterladen

- en N°: NHA73027\_EN    es N°: NHA73027\_ES
- fr N°: NHA73027\_FR    it N°: NHA73027\_IT
- de N°: NHA73027\_DE    zh N°: NHA73027\_ZH

Scannen Sie den Qr-Code, um auf die Anleitungen in verschiedenen Sprachen zuzugreifen



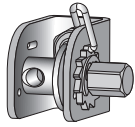
Ihre Kommentare zu diesem Dokument sind uns jederzeit willkommen. Sie können uns per E-Mail unter folgender Adresse erreichen:  
[customer-support@tesensors.com](mailto:customer-support@tesensors.com)

<http://qr.tesensors.com/XY0008>

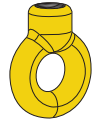
Zubehör



XY2CZ (105 / 107 / 110)



XY2CZ213



XY2CZ601



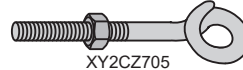
XY2CZ708



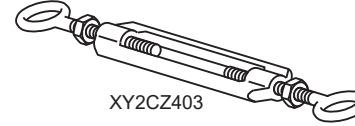
XY2CZ704



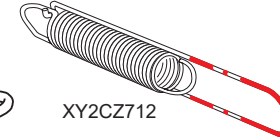
XY2CZ524



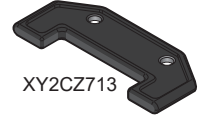
XY2CZ705



XY2CZ403



XY2CZ712



XY2CZ713

Fig.1 Montageanleitung

Fig.1A : Zentriertes Produkt

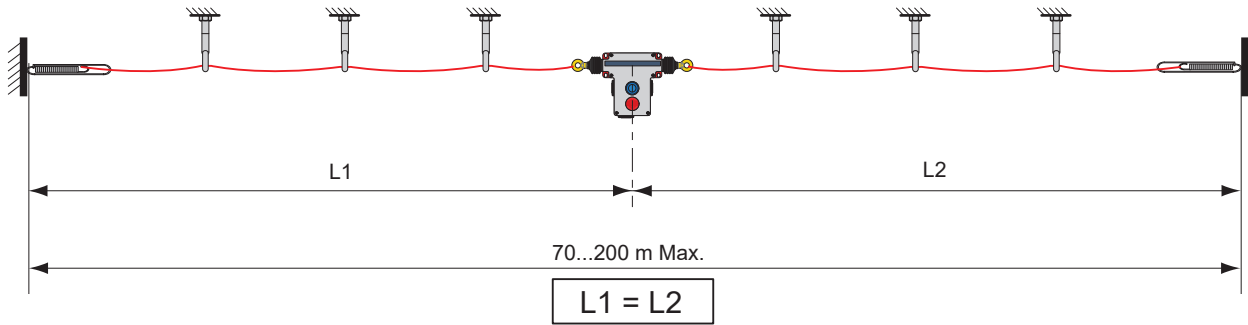
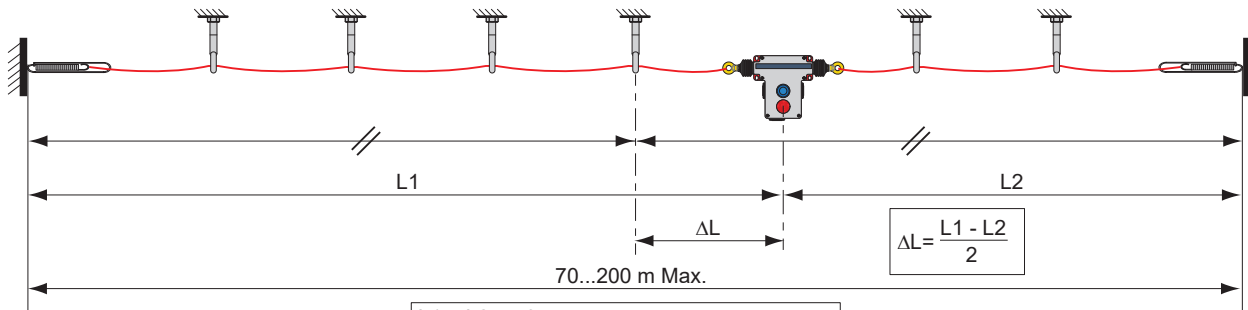


Fig.1B : Dezentriertes Produkt



$$\Delta L_{max.} = 10\% \times \frac{L1 + L2}{2}$$

- L1 + L2 = 70 m    ⇒    ΔL = 3,5 m Max.
- L1 + L2 = 140 m    ⇒    ΔL = 7 m Max.
- L1 + L2 = 200 m    ⇒    ΔL = 10 m Max.

Fig.2

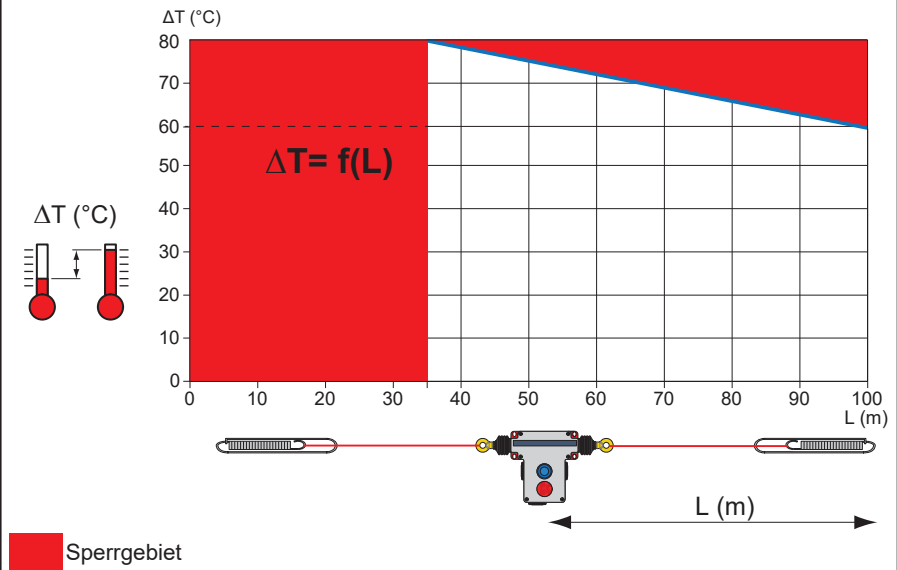


Fig.3 Installation

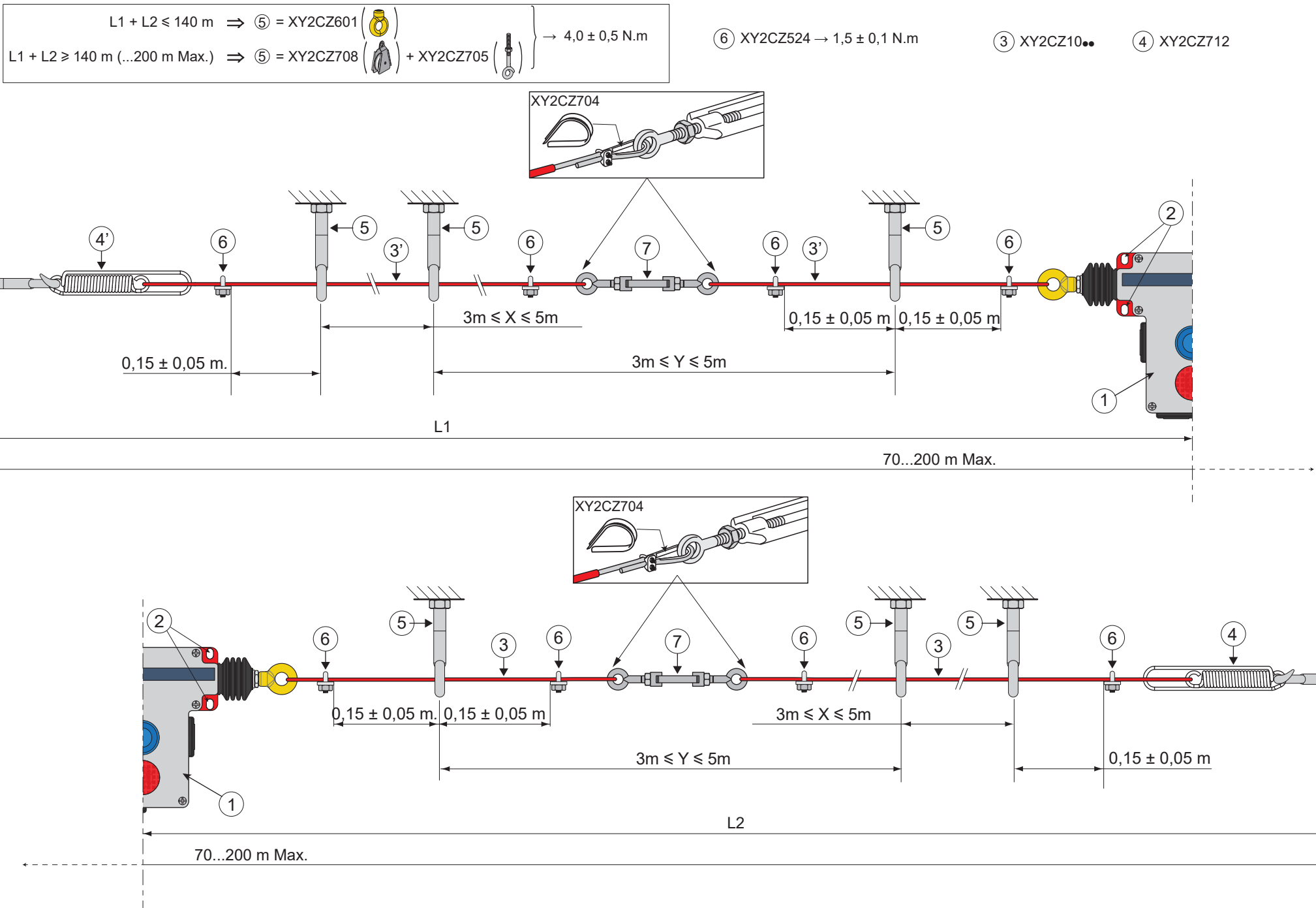


Fig.4

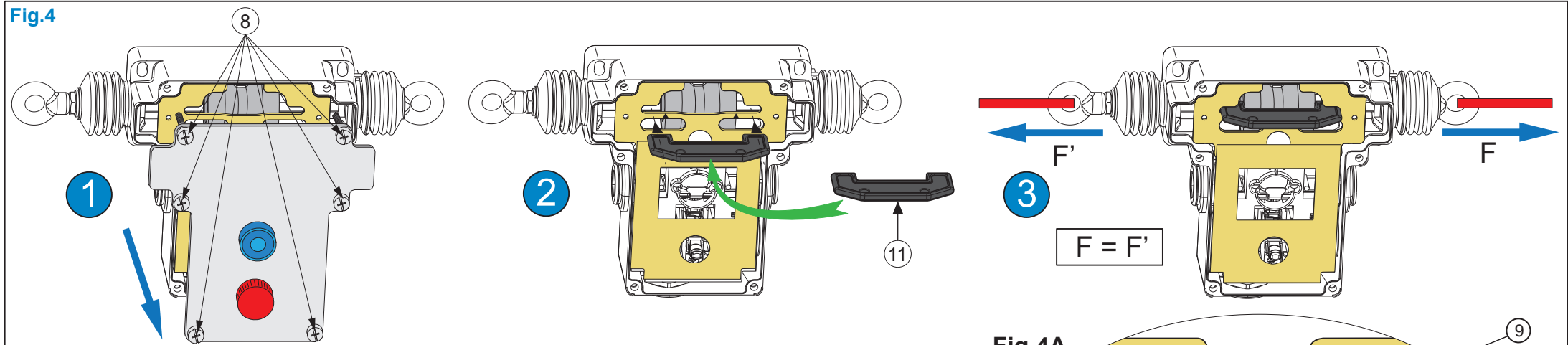
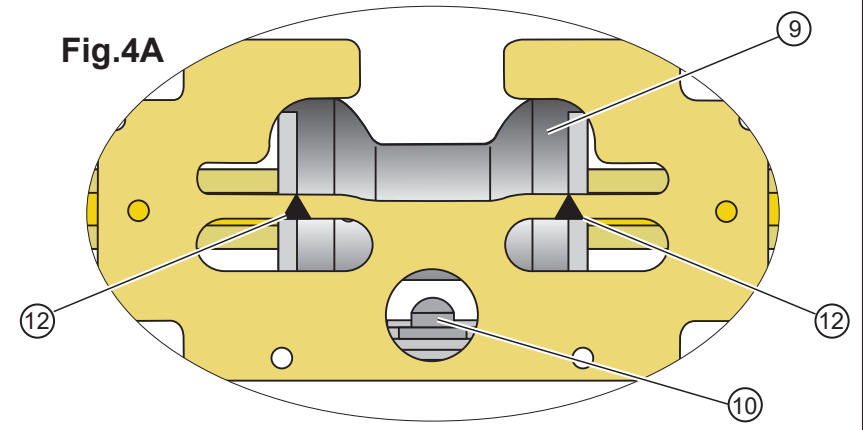


Fig.4A



Abmessungen

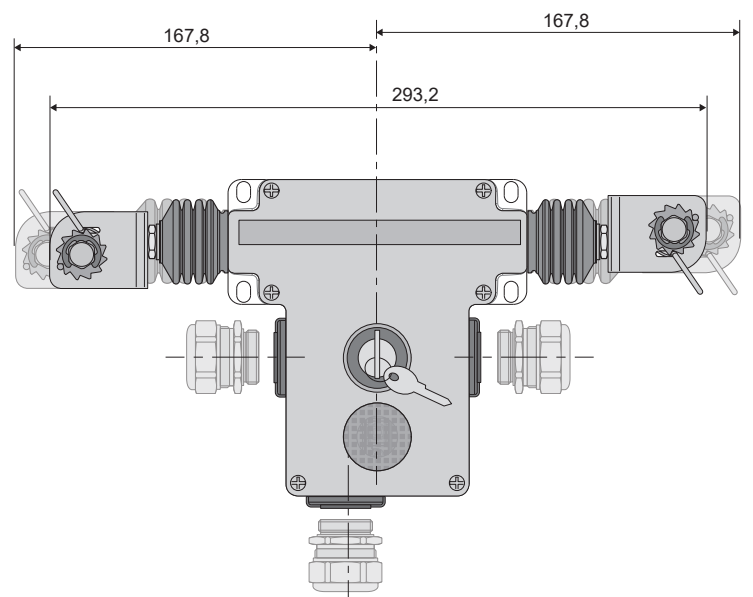
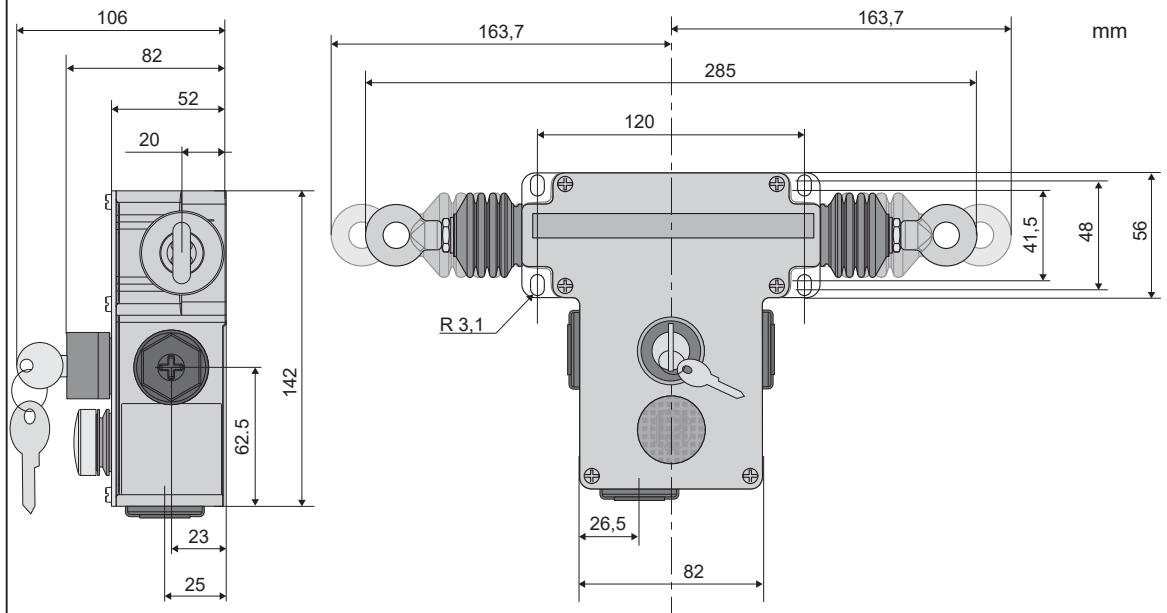
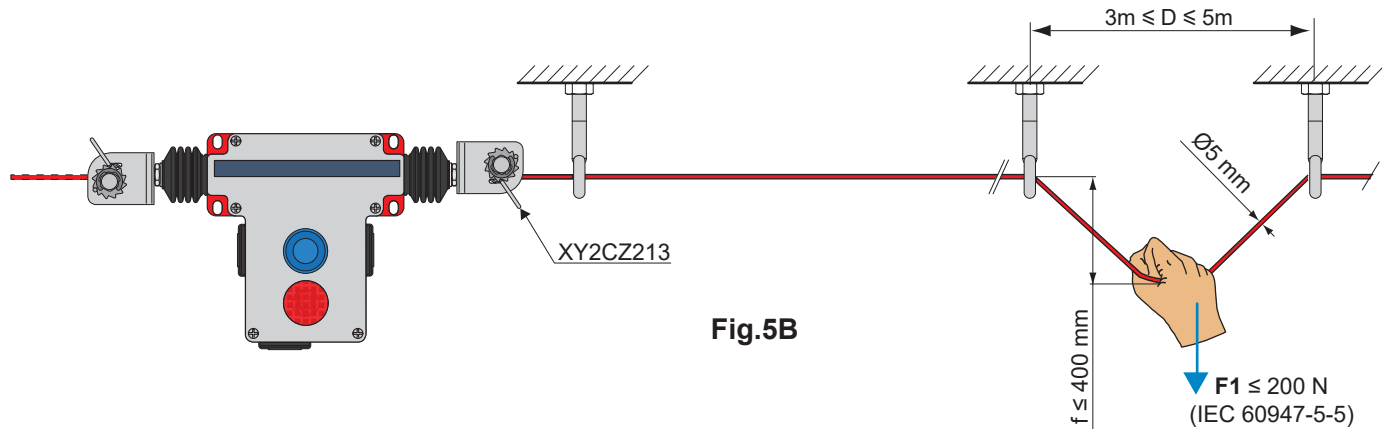
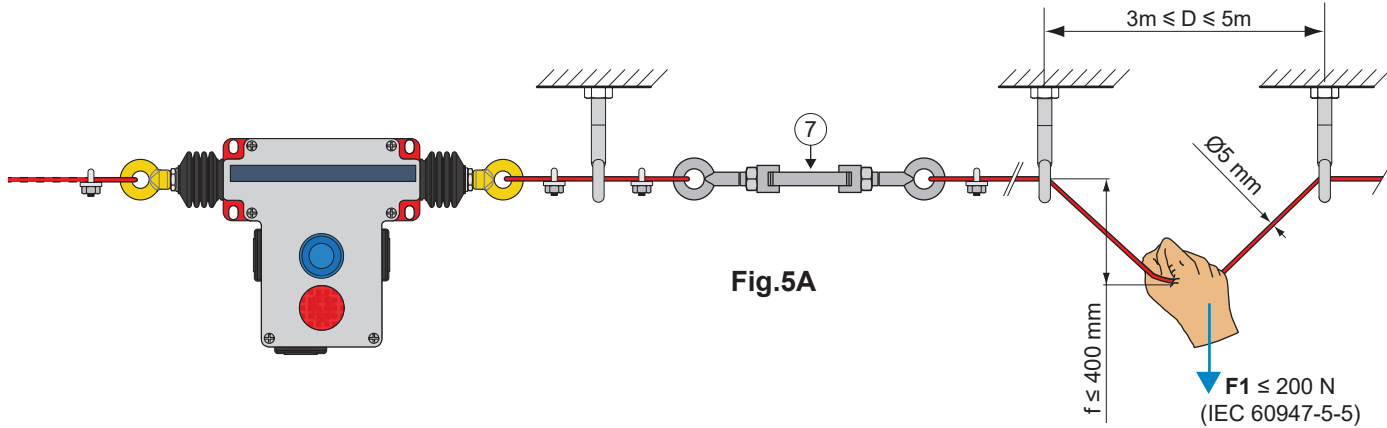


Fig.5



Beispiel

D = 3 m	2 x L (m)	F1 (N)	f (mm)
	2 x 70	176	290
	2 x 100	190	300

D = 5 m	2 x L (m)	F1 (N)	f (mm)
	2 x 70	125	370
	2 x 100	126	385

Fig.6 Einstellung mit dem Spanngerät

Fig.6A

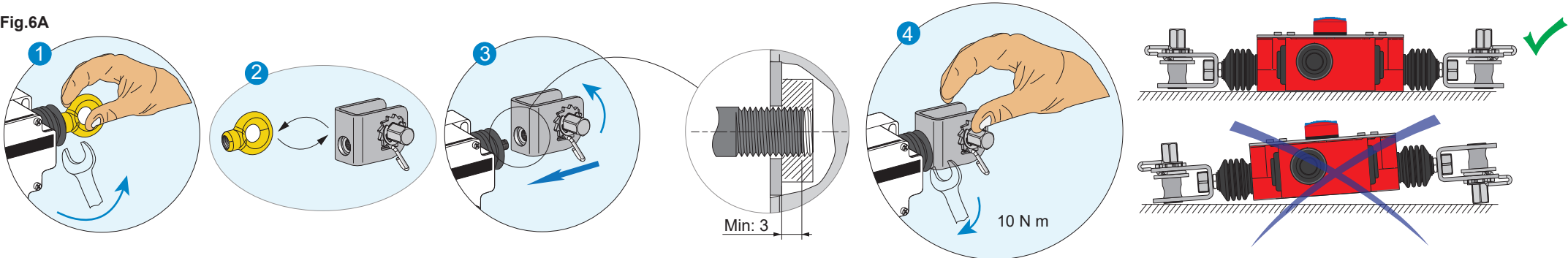


Fig.6B

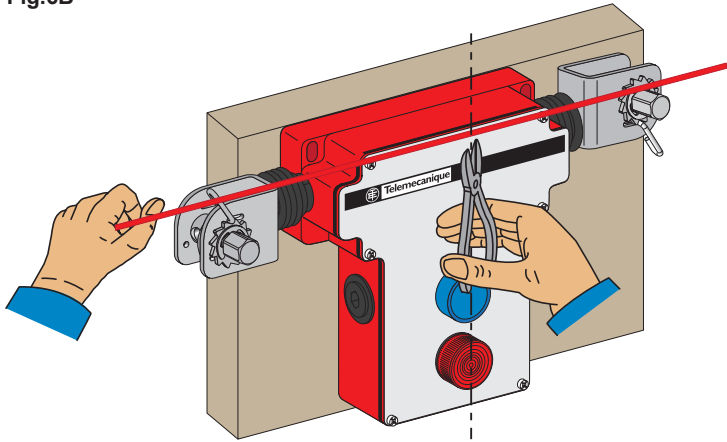


Fig.6C

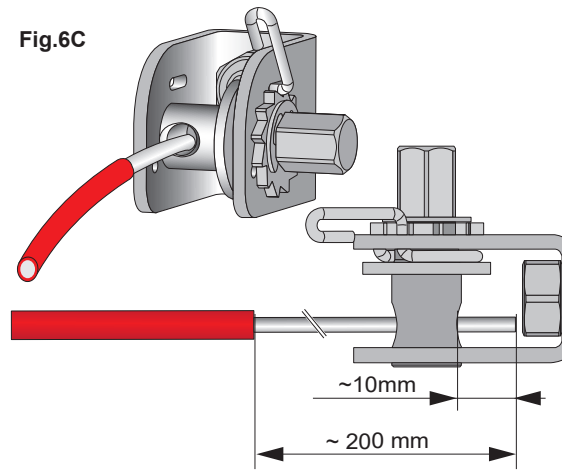


Fig.6D

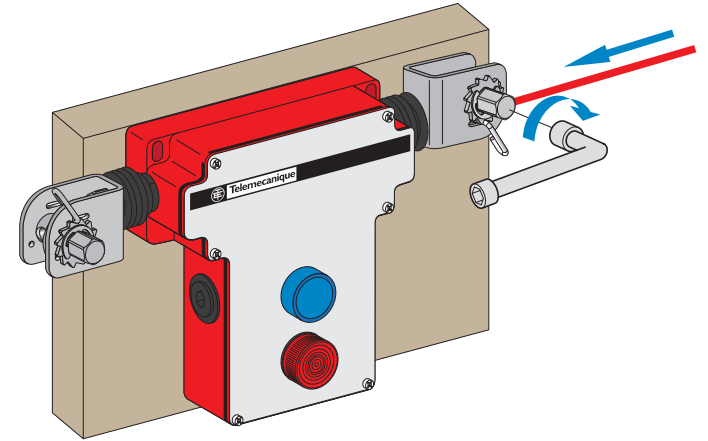
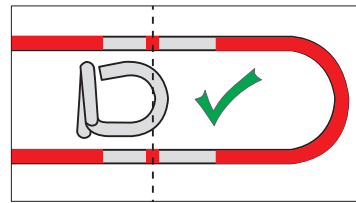


Fig.7



Einstellungspunkt

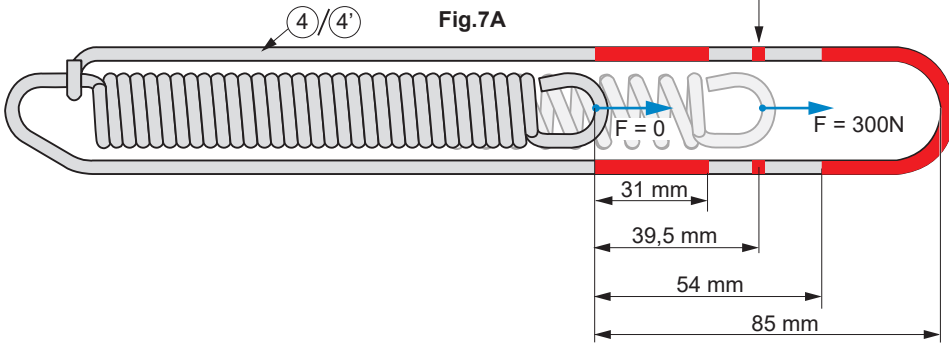


Fig.6E

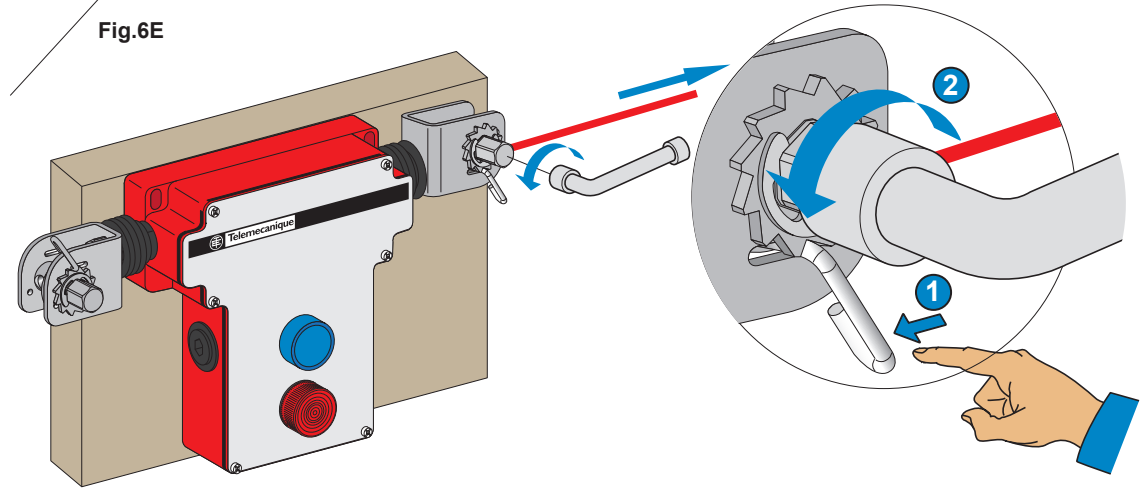


Fig.7B

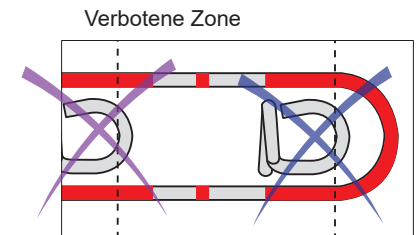
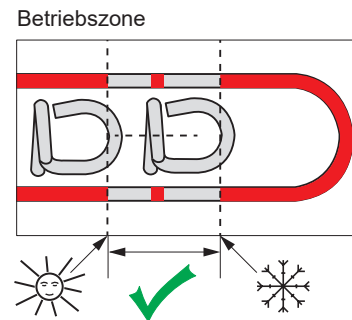


Fig.8

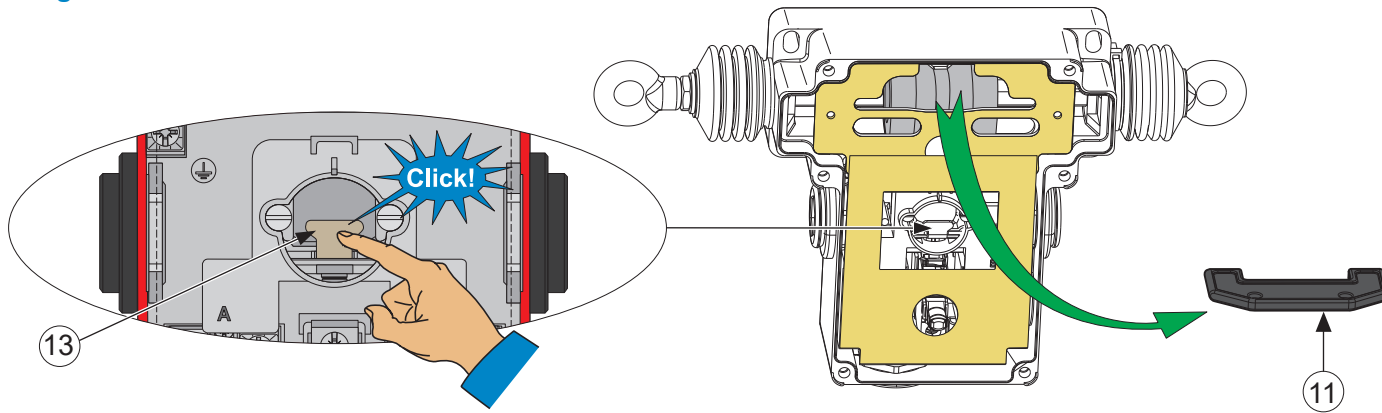


Fig.9

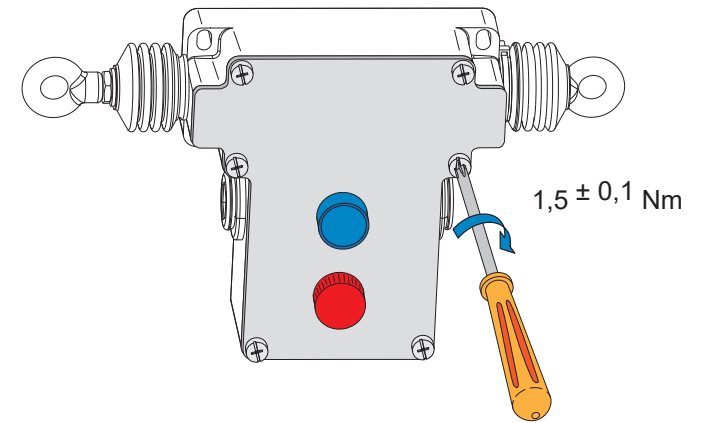


Fig.10

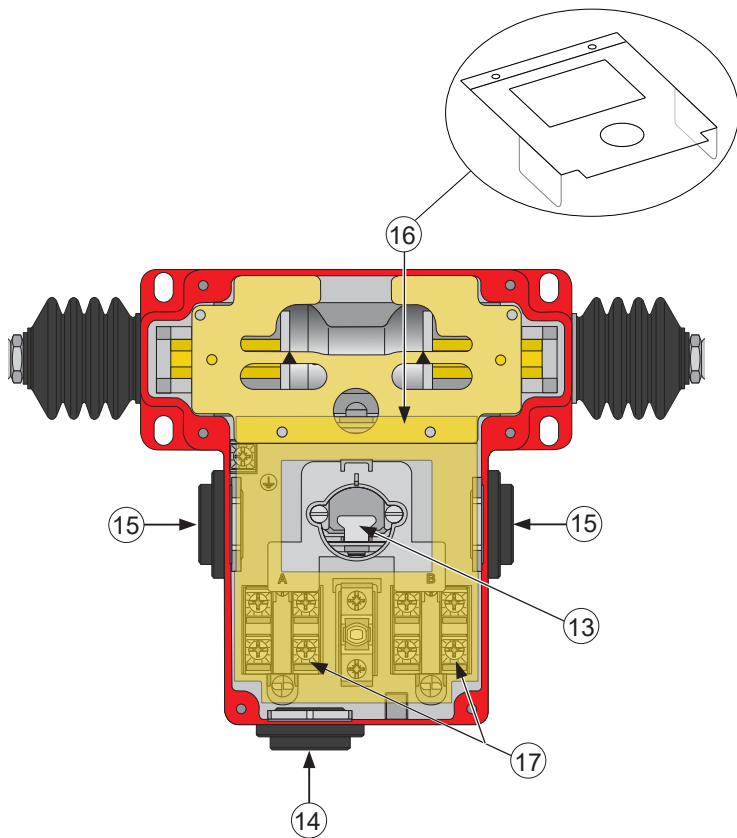


Fig.11

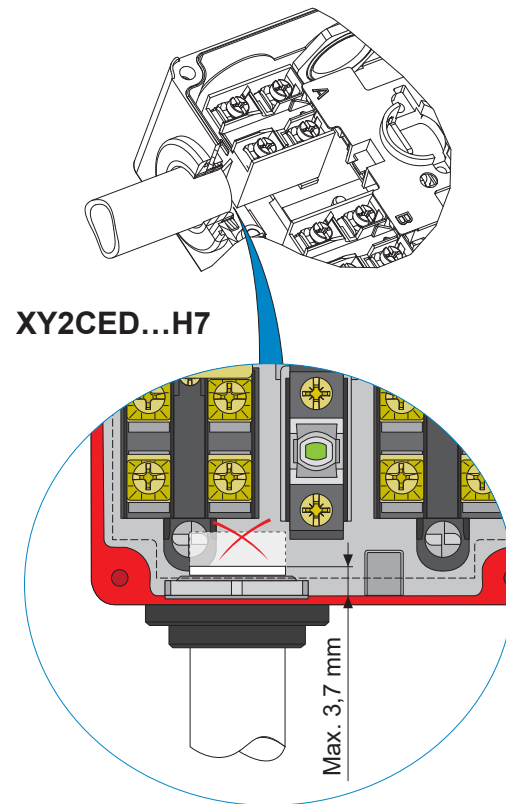


Fig.12

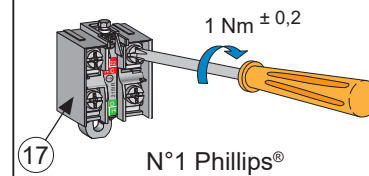
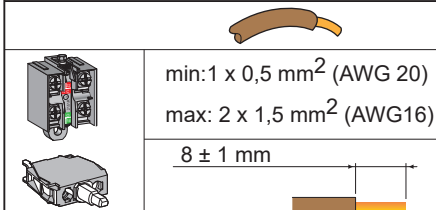
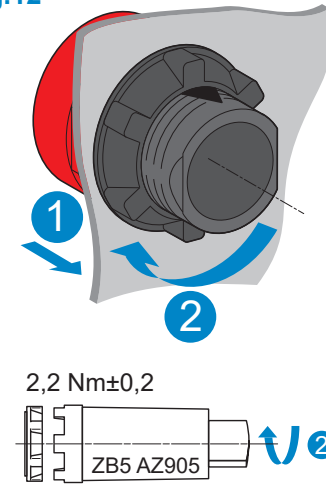
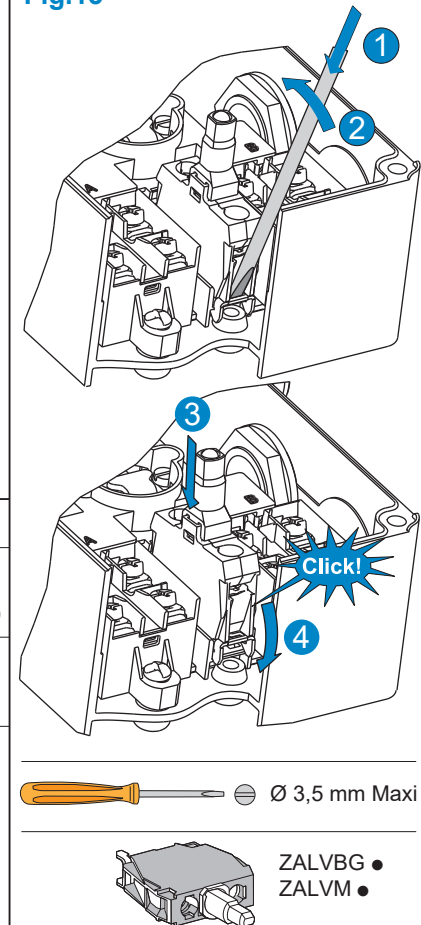


Fig.13



## SEILZUGNOTSCHALTER

Mechanische Lebensdauer: 60000 Betriebszyklen

## ▲ GEFAHR

## GEFAHR DER KÖRPERVERLETZUNG

- Gesamtes Kabel untersuchen, um vor einem Neustart die Ursache für den Nothalt zu ermitteln.
- Nur Zubehör von Telemecanique Sensors und Kabel mit einem Querschnitt von  $\varnothing$  5 mm von Telemecanique Sensors verwenden.
- Das Produkt mit 4 Schrauben auf seiner Unterlage befestigen.
- Das Produkt in Übereinstimmung mit den in Abb. 1 ausgewiesenen Zentrierungsvorgaben installieren.
- Für die Nothalt-Sicherheitsfunktion nur NC-Kontakte (Öffner) verwenden.
- In jedem Fall 2 Endfedern XY2CZ712 verwenden (obligatorisch).
- Die Kabelführungen oder Seilrollen nicht weniger als 3 Meter und nicht mehr als 5 Meter voneinander entfernt platzieren.
- Keine Gegenstände auf dem Kabel ablegen bzw. das Kabel nicht verdecken.
- Sicherstellen, dass sich das Kabel frei bewegen kann.
- Sicherstellen, dass das Kabel entlang des gesamten Zugbereichs zugänglich ist.
- Sicherstellen, dass keine Gerätekomponenten durch ein elektrisches Kabel deformiert werden, wenn die Abdeckung geschlossen ist.
- Überprüfen, dass die Abdeckung sicher geschlossen ist.
- Sicherstellen, dass Gerät, Kabel und Zubehör sicher in ihrer Position befestigt sind.
- Die Übereinstimmung von Produktinstallation, -einstellung und -betrieb mit den Informationen in dieser Benutzeranleitung überprüfen.
- Nach der Installation und nach Arbeiten an der Anlage den ordnungsgemäßen Betrieb des XY2CED und die fehlerfreie Funktionsweise der Kabel und des Zubehörs überprüfen.

Die Nichtbeachtung dieser Anweisungen kann schwerwiegende Körperverletzung oder Tod zur Folge haben.

## ▲ ▲ GEFAHR

## GEFAHR EINES ELEKTRISCHEN SCHLAGS, EINER EXPLOSION ODER EINES LICHTBOGENS

- Vor jedem Eingriff die Spannungsversorgung der als Unterlage fungierenden Ausrüstung abschalten.
- Vor jeglichen Arbeiten die Spannungsversorgung des Geräts abschalten.
- Die normal unter Spannung stehenden Teile der Unterlage nicht beschädigen.
- Eine Sichtprüfung durchführen, um den einwandfreien Zustand des Produkts zu gewährleisten.
- Eine geeignete persönliche Schutzausrüstung (PSA) verwenden und die empfohlenen Bedienungsvorschriften für elektrische Umgebungen befolgen (siehe NFPA 70E).
- Immer mithilfe eines geeigneten elektrischen Messgeräts sicherstellen, dass die Spannungszufuhr für die gesamte Anlage abgeschaltet wurde.
- Einen Kabelstutzen nach IP66 verwenden.
- Die Installation vor Überspannung schützen.

Die Nichtbeachtung dieser Anweisungen kann schwerwiegende Körperverletzung oder Tod zur Folge haben.

## ▲ WARNUNG

## GEFAHR DER KÖRPERVERLETZUNG

- Den Kabelzugbereich sichern.
- Bei der Anpassung der Kabelspannung nicht am Kabel ziehen.
- Festigkeit und Dichtigkeit von Komponenten wie Faltenbalgen, Dichtungen, Druckschaltern, Kontrollleuchten usw. überprüfen.
- Sicherstellen, dass das Produkt entlang derselben Achse wie das Kabel verankert ist.
- Das Gerät entsprechend der Umgebungstemperatur konfigurieren.
- Gewährleisten, dass der Bereich des Reset-Schalters zugänglich bleibt.
- Vor der Demontage des XY2CED das Kabel entfernen

Die Nichtbeachtung dieser Anweisungen kann Tod, schwere Verletzungen oder Materialschäden zur Folge haben.

## ● Installationseinschränkungen

Die Installation muss horizontal und geradlinig sein.  
Das Kabel muss von der Nothalt-Vorrichtung aus über seine gesamte Länge sichtbar sein (ISO 13850).  
Die Anlage darf eine Länge von 200 Metern nicht überschreiten (Abb. 1).  
Die Anlage muss eine Mindestlänge von über 70 Metern aufweisen (Abb. 1).

Die Dezentrierung des Produkts  $\Delta L$  darf folgenden Höchstwert nicht überschreiten:  $\Delta L_{\max} = 10\% \times \frac{L_1 + L_2}{2}$

**HINWEIS:** Seilzugnotschalter mit Silikonbalg und Rücksetz-Drucktastenschalter (XY2CEDC2...) wurden zum Schalten in einem Temperaturbereich von max. -40°C bis 70°C konzipiert. Der Seilzugnotschalter ist nur eine Komponente der gesamten Installation; für einen ordnungsgemäßen Betrieb muss die gesamte Ausrüstung regelmäßig gewartet werden (siehe Abschnitt über die Wartung). Bei besonders rauen Umgebungsbedingungen müssen zusätzliche Schutzvorrichtungen implementiert werden.

Die Installation hat bei einer Umgebungstemperatur zu erfolgen, die dem durchschnittlichen Betriebstemperaturbereich entspricht.

Die maximale Kabellänge muss mit akzeptablen Temperaturschwankungen kompatibel sein (Abb. 2).

Je nach der Länge der Installation sind für die Kabelführung folgende Komponenten zu verwenden:

- 2 x L = 70...140 m → Ringe XY2CZ601 (Seilrollen XY2CZ708 sind ebenfalls möglich)
- 2 x L = 140...200 m → Seilrollen XY2CZ708 (obligatorisch)

## ● Installation (Abb. 3)

1. Das Gerät ① mithilfe von 4 M6-Zylinderkopfschrauben über die Schraublöcher ② auf einer starren Unterlage befestigen (Anzugsmoment =  $4 \pm 0,5$  Nm).
2. Die Kabelführungen ③ in der vorgegebenen Entfernung sicher an starren Elementen anbringen.
3. Die Endfedern ④ und ⑤ an einem starren Element befestigen.
4. Die Abdeckung des Geräts ① entfernen, hierzu die 6 Schrauben ⑥ lösen (Abb. 4).
5. Die Nocke ⑦ mithilfe der Ausgleichsscheibe ⑧ gegenüber dem Aktor ⑩ zentrieren (Abb. 4).
6. Die Kabel ⑨ und ⑩ mithilfe der Kabelschelle ⑥ an den Endfedern ④ und ⑤ befestigen.
7. Die Kabel ③ und ④ durch sämtliche Kabelführungen ③ ziehen.
8. Die Kabel ③ und ④ mit dem Produkt ① verbinden.

## 8a. Einsatz von Spanschlössern (Abb. 3 und 5A)

1. Die Kabel ③ und ④ mithilfe einer Kabelschelle ⑥ mit den Spanschlössern ⑦ verbinden.
2. Die 2 Spanschlösser ⑦ über ein Teil der Kabel ③ und ④ mit dem Gerät ① verbinden, hierzu das Kabel durch die Kabelführungen ③ ziehen und Kabelschellen ⑥ verwenden.
3. Die Spannung der Kabel ③ und ④ durch Drehen der Spanschlösser ⑦ anpassen.

## 8b. Einsatz von Spanngeräten (Abb. 5B und 6)

1. Schrauben Sie die Frontringe XY2CZ501 ab und ersetzen Sie sie durch Spanngeräte XY2CZ213 (Abb. 6A).
2. Durchtrennen Sie das Kabel an der Mittelachse des Geräts (Abb. 6B).
3. Isolieren Sie das Kabel über eine Länge von 200 mm ab und führen Sie es in das Spanngerät ein (Abb. 6C).
4. Spannen Sie die Kabel ③ und ④ durch Drehen des Spanngeräts (Abb. 6D).
5. Locken Sie nach Bedarf die Kabelspannung (Abb. 6E).

**HINWEIS:** Eine Liste mit Zubehör und Federn ist im Katalog von Telemecanique Sensors verfügbar. Eine Unterlage oder ein Element kann als «starr» bezeichnet werden, wenn die Fähigkeit zur Unterstützung einer Last von 2.000 N in alle Belastungsrichtungen gegeben ist.

## ● Einstellung

1. Ziehen Sie die Kabel ③ und ④ fest, bis die Federn ④ und ⑤ den Einstellungspunkt (Abb. 7A) erreichen. Sobald ein Kräftegleichgewicht erzielt ist, kann die Ausgleichsscheibe entfernt werden.
2. Entfernen Sie die Scheibe ⑧ (Abb. 8) und vergewissern Sie sich anhand der Markierungen ⑨, dass die Nocke ⑦ nach wie vor gegenüber dem Aktor ⑩ zentriert ist.
3. Spannen Sie das Gerät durch Drücken der Verriegelungstaste ⑬. Dabei ist ein Klicken zu hören (Abb. 8).

\* Einstellung der 1. Seite:

4. Entriegeln Sie das Gerät durch Ziehen am Kabel ③ (Abb. 5).
5. Stellen Sie anhand der Markierungen ⑨ sicher, dass die Nocke ⑦ nach wie vor gegenüber dem Aktor ⑩ zentriert ist (Abb. 4A).
6. Wiederholen Sie nach Bedarf die Schritte 1, 3, 4 und 5, bis die Installation stabil ist.

\* Einstellung der 2. Seite:

7. Entriegeln Sie das Gerät durch Ziehen am Kabel ④ (Abb. 5).
8. Stellen Sie anhand der Markierungen ⑨ sicher, dass die Nocke ⑦ nach wie vor gegenüber dem Aktor ⑩ zentriert ist (Abb. 4A).
9. Wiederholen Sie nach Bedarf die Schritte 1, 3, 7 und 8, bis die Installation stabil ist.
10. Bringen Sie die Abdeckung mithilfe der 6 Schrauben ⑥ am Gerät ① an (Anzugsmoment =  $1,5 \pm 0,1$  Nm) oder fahren Sie mit dem Verkabelungsschritt fort (Abb. 9).

\* Einfluss der Temperatur auf das Gerät

Temperaturschwankungen haben eine Weitung der Kabel zur Folge.  
Die Bewegung der Federbügel muss innerhalb der Betriebszone (Abb. 7B) liegen und darf niemals in die verbotene Zone (roter Bereich) eindringen (Abb. 7C).

## ● Verkabelung (Abb. 10)

1. Entfernen Sie die Abdeckung des Geräts ① durch Lösen der 6 Schrauben ⑥.
2. Schrauben Sie je nach gewünschtem Eingangspunkt die Kappe ⑭ oder den Verschlussstopfen ⑮ los.
3. Bringen Sie den Kabelstutzen an (nicht im Lieferumfang enthalten).
4. Falls erforderlich, befestigen Sie den Verschlussstopfen ⑮ und die zugehörige Mutter erneut im leeren Loch (Anzugsmoment =  $1 \pm 0,1$  Nm).
5. Heben Sie den Schutzfilm ⑯ an, ohne ihn zu beschädigen.
6. Schließen Sie die Stromkabel an die Schraubklemmen ⑰ an (Anzugsmoment =  $1 \pm 0,2$  Nm).
7. Vergewissern Sie sich, dass keine Kabel durch den Bereich des Reset-Schalters ⑬ geführt sind.
8. Bringen Sie den Schutzfilm ⑯ vorsichtig wieder in Position.
9. Befestigen Sie die Abdeckung mithilfe der 6 Schrauben ⑥ am Gerät ① (Anzugsmoment =  $1,5 \pm 0,1$  Nm).

**HINWEIS:** Version XY2CED .... H7 (starrer Schlauchanschluss): siehe Abb. 11.

## ● Wartung

- Der ordnungsgemäße Betrieb des XY2CED und die fehlerfreie Funktionsweise der gesamten Betriebslinie müssen regelmäßig in Anlehnung an die für die Anwendung erforderliche Sicherheitsstufe überprüft werden (z. B. Anzahl der Betriebsvorgänge, Grad der Umweltbelastung usw.).
- Beim Austausch des Reaktivierungsschalters und/oder der Kontrollleuchte ist das Diagramm (Abb. 12) zu beachten.
- Beim Austausch der Beleuchtungseinheit ist das Diagramm (Abb. 13) zu beachten, d. h. die Arbeitsschritte 1 und 2 für den Ausbau sowie die Arbeitsschritte 3 und 4 für den Einbau.

**HINWEIS:** Bei der regelmäßigen Wartung ist Folgendes zu überprüfen:

- Das Anzugsmoment der Schrauben und XY2CED-Komponenten sowie der anderen Zubehörteile (Spannschloss, Kabelschelle, Kabelführung usw.).
- Der Zustand des Kabels und der zugehörigen Komponenten (Spannschloss, Kabelschelle, Kabelführung usw.). Der Kabelmantel darf durchaus Anzeichen einer leichten Abnutzung aufweisen, dies darf jedoch nicht die Bewegungsfreiheit des Kabels innerhalb der Zubehörteile behindern. Bei einer Beschädigung des Kabelmantels ist das Kabel auszutauschen.
- Der Zustand der XY2CED-Faltenbalge. Es dürfen weder Löcher noch Risse vorhanden sein. Bei einer Abnutzung der Faltenbalge muss der XY2CED ausgewechselt werden.
- Federspannung: Die Federbügel müssen sich innerhalb der Betriebszone befinden (Abb. 7B).
- Reaktivierung des Produkts: Am Kabel ziehen, sicherstellen, dass die Anlage angehalten ist und Gerät reaktivieren.

## ● Demontage/Recycling

Das Kabel ③ und ④ vor dem XY2CED demontieren.

**HINWEIS:** Der interne Funktionsmechanismus und die elektrischen Kontaktblöcke sind mit Federn ausgestattet, die ein Fortschleudern von Einzelteilen verursachen können.

Elektrische Geräte dürfen nur von Fachpersonal installiert, betrieben, gewartet und instand gesetzt werden.  
Schneider Electric haftet nicht für Schäden, die aufgrund der Verwendung dieses Materials entstehen.

© 2020 Schneider Electric. "All Rights Reserved."